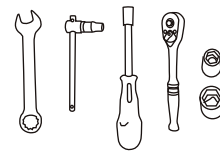


# RB703/704 GARMEN RACK

## ASSEMBLY INSTRUCTIONS

### 使用工具

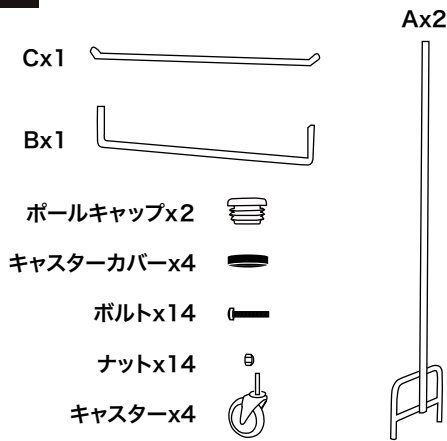
※工具は商品に付属しません。  
※レンチのハンドル部分は商品により様々な形があります。



7/16インチレンチ  
(11mmレンチで代用可)

※工具を2本使い、締め上げてください。

### 付属品

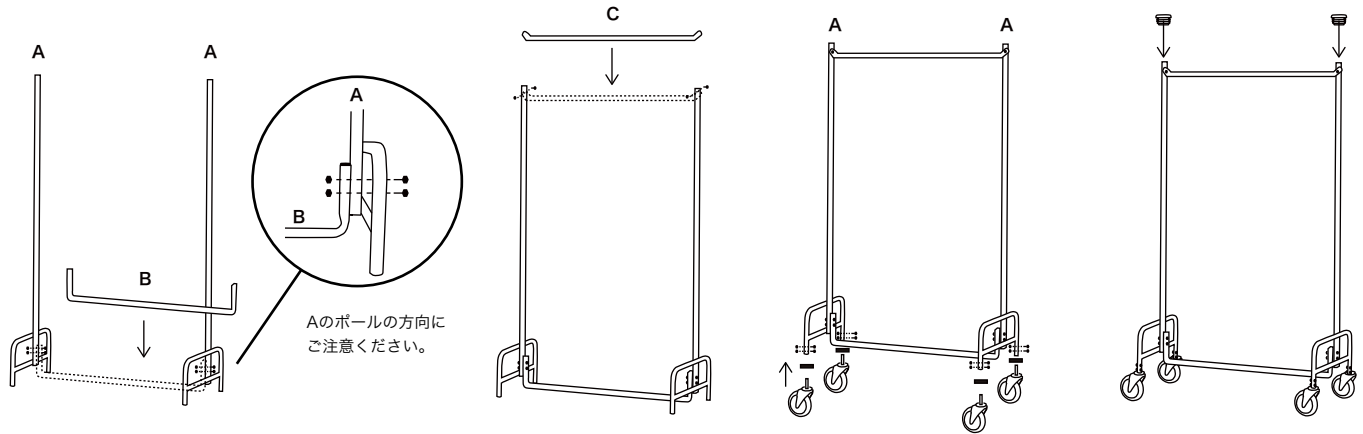


### 【使用上のご注意】

- ・絶対にラックに乗ったりぶら下がったりしないでください。
- ・キャスター部のゴミやホコリに注意し、常にスムーズに回転するかご確認ください。
- ・全てのボルトナットが確実に締められているか確認し、定期的に締直しをおこなってください。
- ・最大耐荷重はRB703が30kg未満、RB704が35kg未満です、過積載にご注意ください。
- ・衣類等をかける場合は、常に左右のバランスに注意してください。アンバランスなまま使用すると、転倒など深刻な事故やけがにつながります。
- ・使用時は常にゆっくりと移動し、コーナーを曲がる際には慎重に曲がってください。

組立人数：作業は2人以上で行う事をおすすめします。

### 組立方法 : A (本体のみの場合)



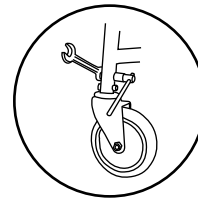
**1.** サイドフレーム(A)に下部クロスバー(B)をボルトナットで仮締めして取付けます。必ずAの支柱がどちらも脚の内側にくる向きになるようご注意ください。

**2.** 上部バー(C)をボルトナットで仮締めします。上下が図の向きになるよう注意してください。

**3.** キャスターの上にキャスターカバーを挟み、キャスターを本体に取り付けます。

**4.** 全てのボルトを締め切り、サイドフレーム上部に黒いキャップを押し込んで完成です。

※ナットには緩み止めのナイロン樹脂が付いています。締める際に樹脂手前で止まるように感じますが、ガタつきがなくなるまで締め上げてください。



### 組立方法 : B (バスケット (RB782/781) を一緒にご購入の場合)

※バスケット (RB782/781) を後からご購入いただいた場合は、クロスバーの上下2つの穴のうち、下の穴のボルトを外し行います。(写真1)

1. 組み立て方法Aの1番と同様に(A)に(B)を取付けます。その際、クロスバーの上下2つの穴のうち、下の穴はボルトを通さず残しておきます。(写真1)
2. バスケット(RB782/781)を下部クロスバー(B)の上に置きます。先ほど残した下の穴に、シェルフに付属されている長いボルトナットを通し、クロスバー・サイドフレーム・シェルフを仮締めして取付けます。(写真2)
3. 反対側のサイドフレーム(A)にも同様に取付けます。※長さが合わない場合は反対側の仮締めしたボルトナットを調整して両側均一に止まるようにしてください。
4. 以降は「組立方法A」の2、3、4と同様に組立ててください。



写真1

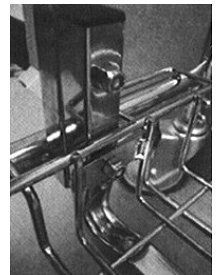


写真2

**PFS PARTS CENTER**®

1-17-5 Ebisuminami Shibuya-Ku Tokyo  
phone) 03-3719-8935 fax) 03-3719-0994