

MORTICE LATCH INSTRUCTION

KNOB

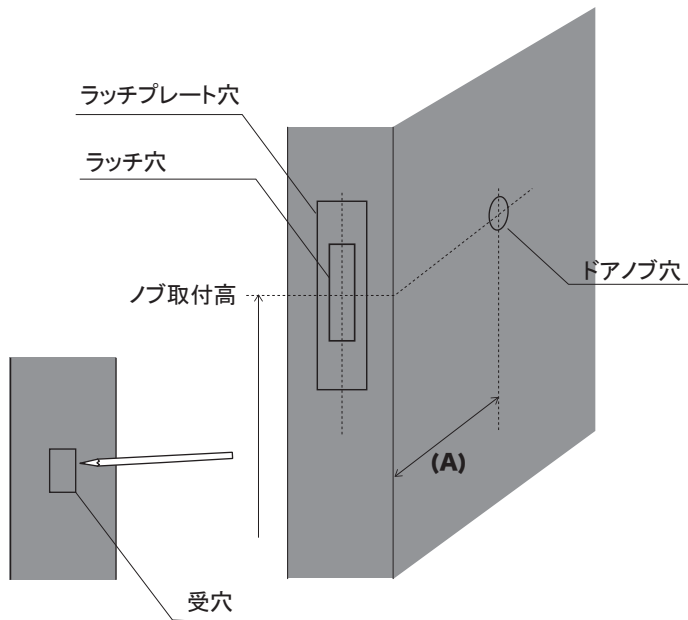
- PB201 PB6400 RO700
 PB4165 RO44

INDICATOR

- RO303/304/305 RO4551
 RO302 RO

RO220/222 (A):57mm (B):76mm
 RO221/223 (A):82mm (B):102mm

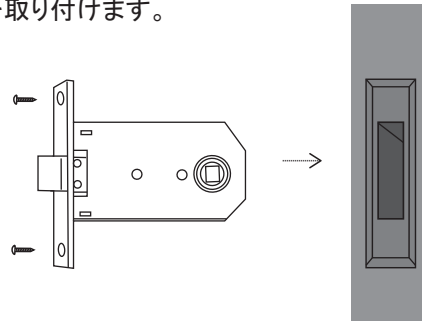
1 下図のサイズを参照して、ノブを取り付けるドアにドリル穴の中心をマーキングします。



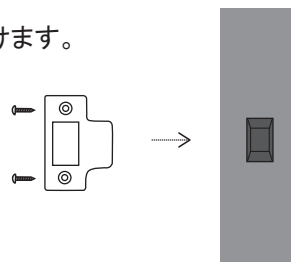
2 マーキングに合わせてドアノブ穴 (φ15mm) を開けます。

3 下図のサイズを参照して、ラッチケースをはめるための穴を掘ります。

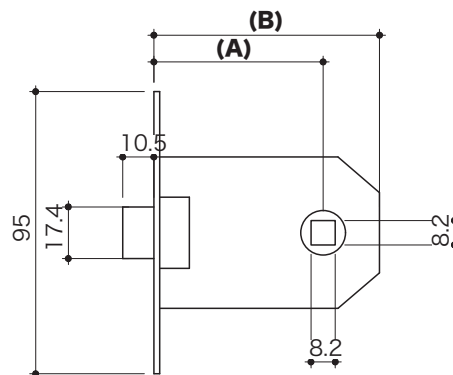
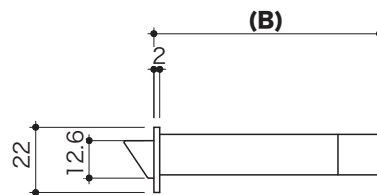
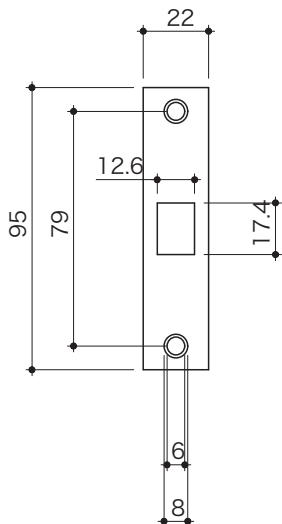
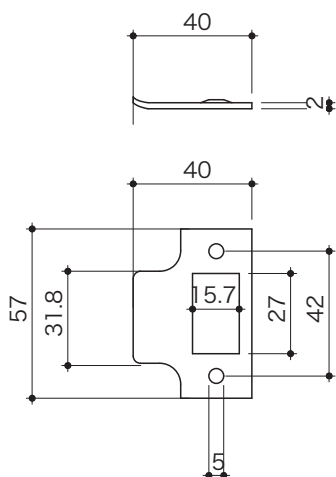
4 ラッチを取り付けます。



5 受け金具を取り付けます。



SIZE



PFS PARTS CENTER®

1-17-5 Ebisuminami Shibuya-Ku Tokyo
 phone) 03-3719-8935 fax) 03-3719-0994