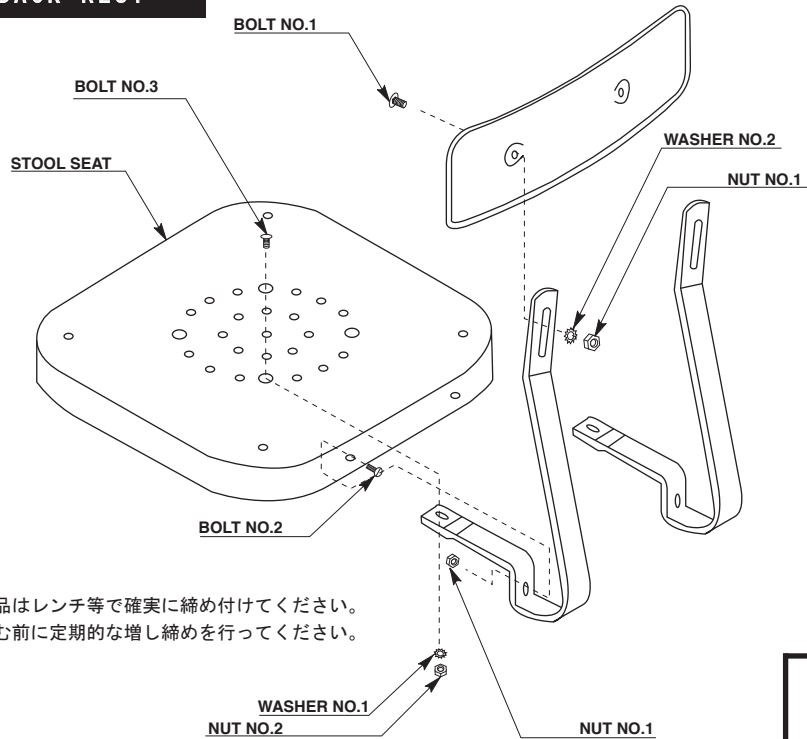
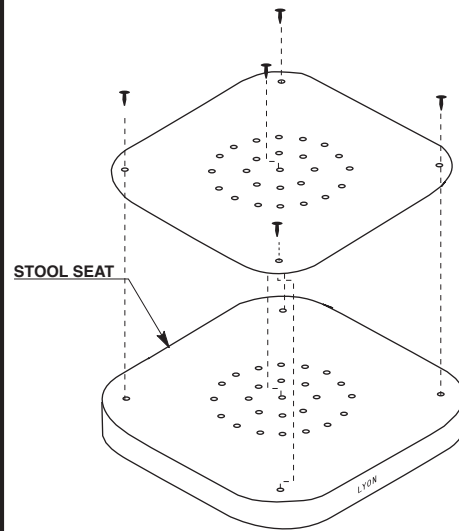


### BACK REST



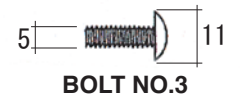
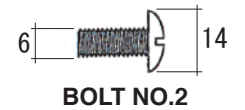
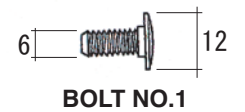
部品はレンチ等で確実に締め付けてください。  
緩む前に定期的な増し締めを行ってください。

### WOOD SEAT

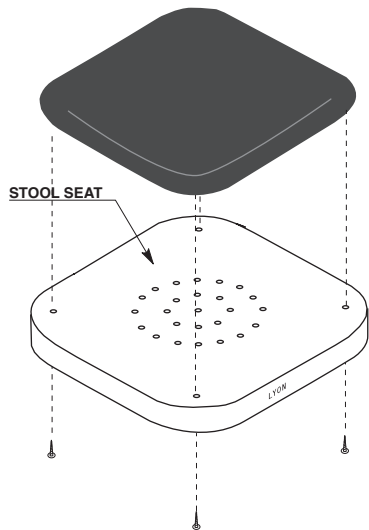


付属のクリップを指で強く押し込み、固定します。

### HARD WARE

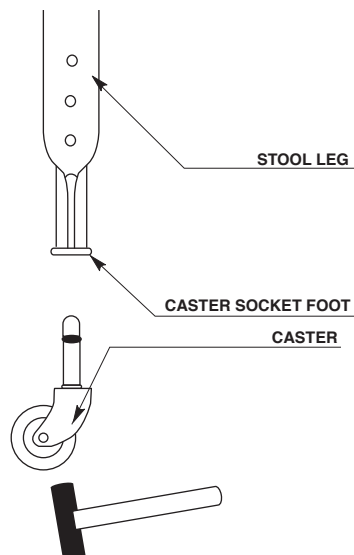


### CUSHION



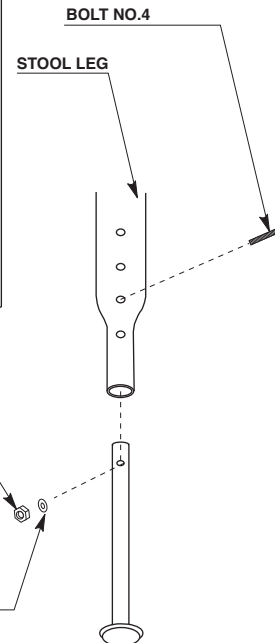
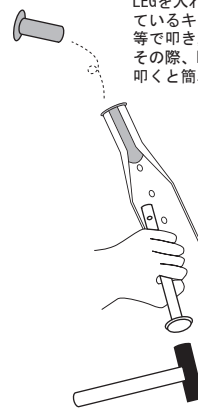
付属のビスで座面裏より  
固定します。ドライバー等をご使用下さい。

### CASTER



ハンマー等で直接車輪部を叩き  
キャストターを打込みます。

LEGを入れる前に予め付  
いているキャップをハンマー  
等で叩き、取り外します。  
その際、LEGを当てがって  
叩くと簡単にできます。



### LEG

**LYON**® FACTORY CHAIR  
INSTRUCTION MANUAL



**PACIFIC  
FURNITURE  
SERVICE**®

UNITED PACIFICS Co.,Ltd.

1-20-4 Ebisuminami Shibuya-Ku Tokyo  
phone) 03-3710-9865 fax) 03-3710-9798