

# EBCO H LEG ASSEMBLY INSTRUCTION

## 使用工具

※工具は商品に  
付属しません。



プラス  
ドライバー



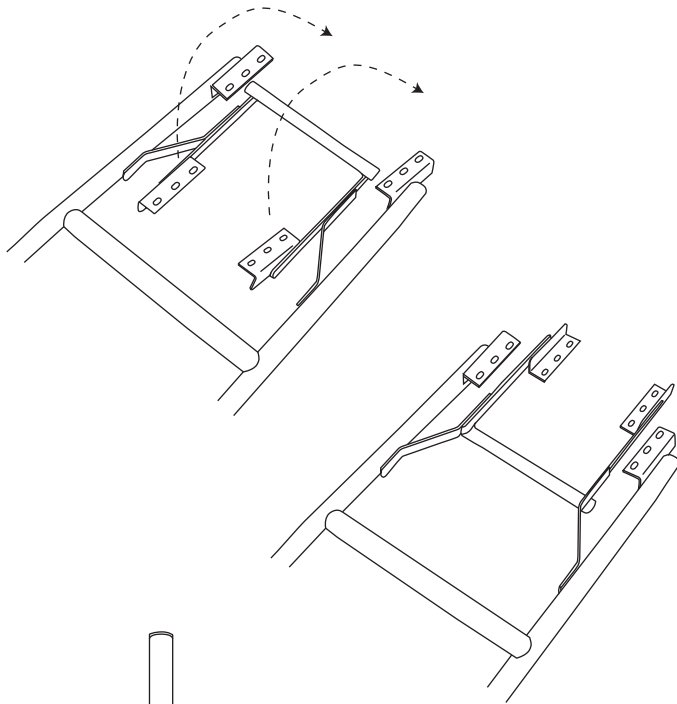
クッション  
ハンマー



×24

ビス

## 組立方法

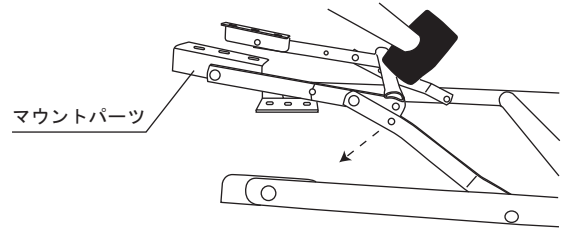


### ■レッグを広げた状態にする

ご購入時、脚は折り畳み状態になっています。床に脚を置き、強い力でマウントパーツを起こして裏返します。

### POINT

※固くて起こせない時は、レッグを裏返してクッションハンマーを使用し、バーを叩いて押し込んでください。

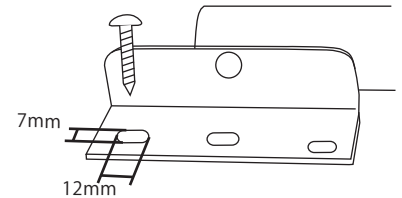


### ■テーブル板に取付ける

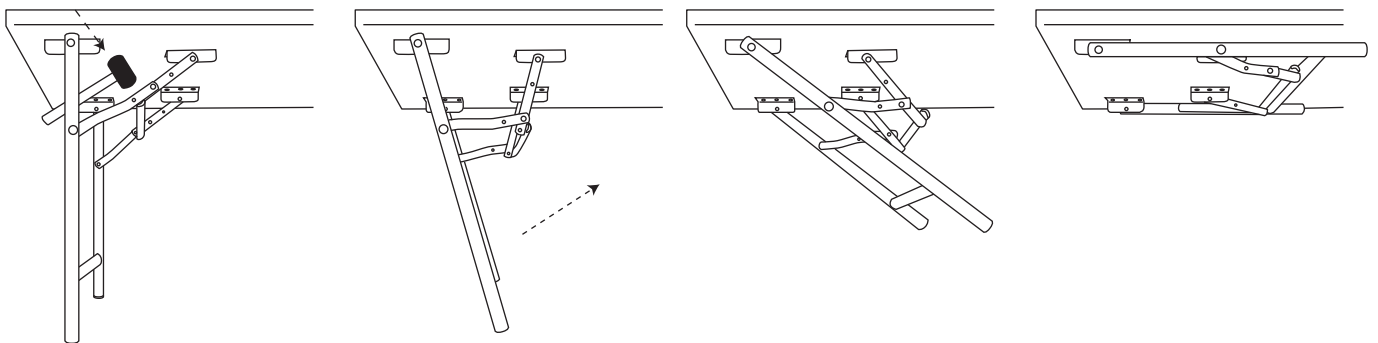
板の上でAの方向に注意しながら脚を広げます。脚が完全に開ききった状態になっている事を確認し、テーブル板とレッグをビスで固定します。

### POINT

- ・D900 W1600までのお好きなサイズの天板にご使用頂けます。
- ・取付けには24本のビスが必要です。※ビスは付属しません。
- ・テーブル板のサイズに適したビスを選んでください。  
※トラス頭のビスをお勧めします。



## 折畳み方法



**PFS PARTS CENTER®**

1-17-5 Ebisuminami Shibuya-Ku Tokyo  
phone) 03-3719-8935 fax) 03-3719-0994