

WISHBONE LEGS ASSEMBLY INSTRUCTION

使用工具

※工具は商品に
付属しません。



プラス
ドライバー

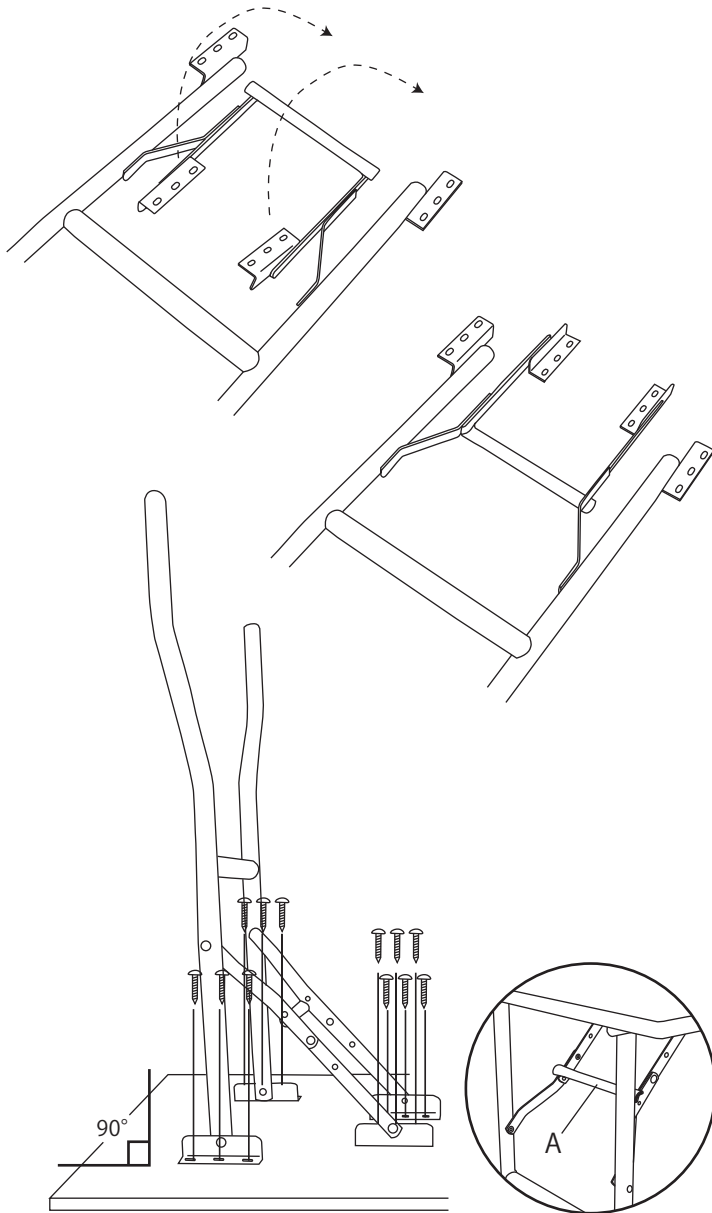


クッション
ハンマー



ビス

組立方法

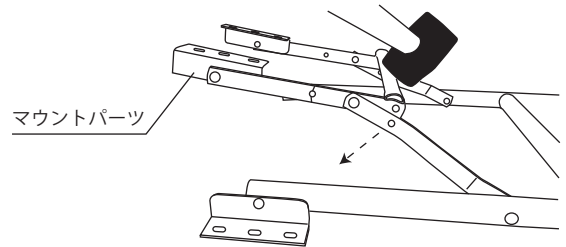


■レッグを広げた状態にする

ご購入時、脚は折り畳み状態になっています。床に脚を置き、強い力でマウントパーツを起こして裏返します。

POINT

※固くて起こせない時は、レッグを裏返してクッションハンマーを使用し、バーを叩いて押し込んでください。

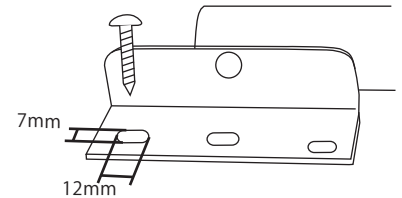


■テーブル板に取付ける

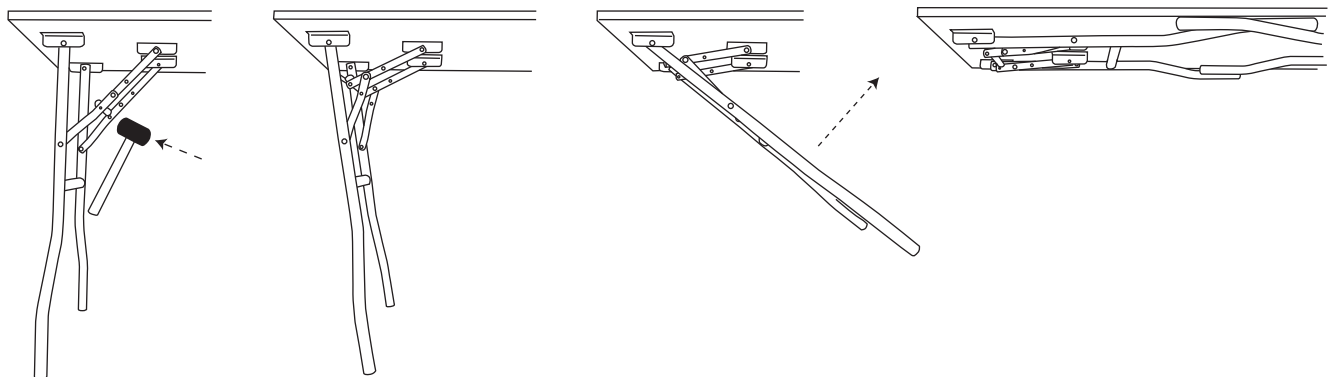
板の上でAの方向に注意しながら脚を広げます。脚が完全に開ききった状態になっている事を確認し、テーブル板とレッグをビスで固定します。

POINT

- ・ D900 W1600までのお好きなサイズの天板にご使用頂けます。
- ・ 取付けには24本のビスが必要です。※ビスは付属しません。
- ・ テーブル板のサイズに適したビスを選んでください。
※トラス頭のビスをお勧めします。



折畳み方法



PFS PARTS CENTER®

1-17-5 Ebisuminami Shibuya-Ku Tokyo
phone) 03-3719-8935 fax) 03-3719-0994