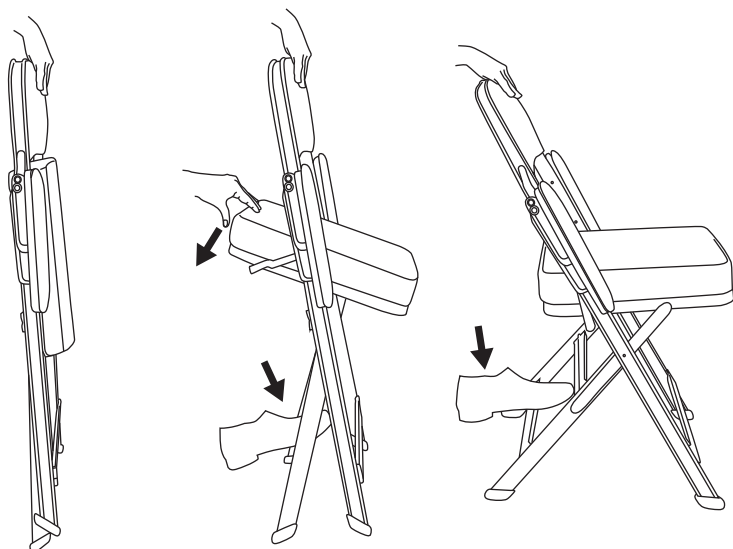


CLARIN CHAIR INSTRUCTION

ご使用ガイド

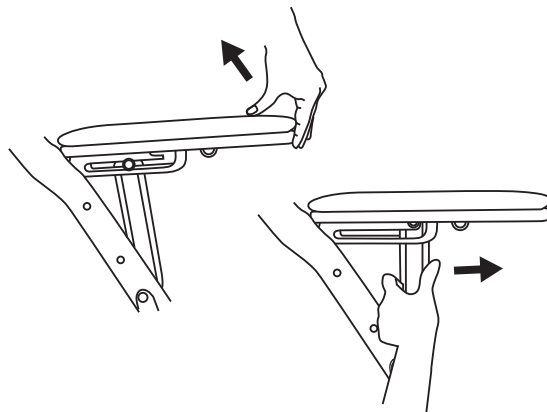
広げ方

一番下のバーに脚をかけ、
背面を支えながら座面を引き下げます。



アームの広げ方

アームを持ち上げて
支柱を前方向に押ししてください



畳む際は支柱を前方向に押し
アームを持ち上げます。
手を離すとアームが畳まれます。

アフターケア

店舗にて背面、アーム、座面の張り替え、
中材交換をお承りしています。
また、脚先のパーツ交換も可能です。

(税込)	張替+中材交換
座面	¥ 11,000
背面	¥ 5,060
肘部分 (2本)	¥ 4,840

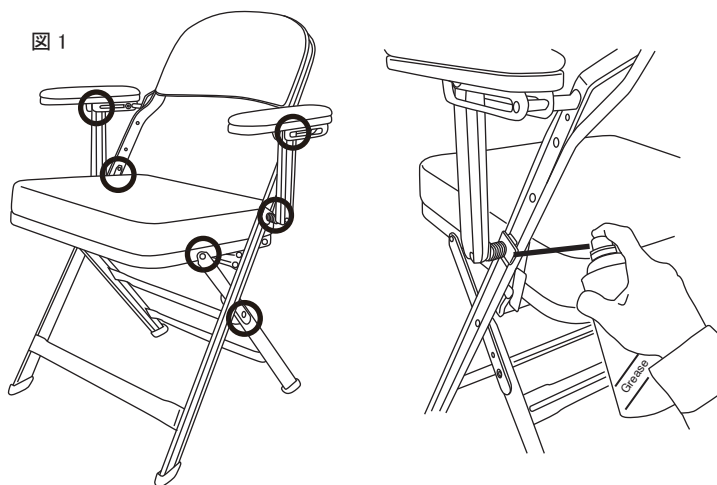
肘先パーツ (1個)	¥ 200
------------	-------

※送料は別途見積もり
※料金は 2023 年時点の価格です。
ご修理時に変更となっている可能性がございます。

メンテナンス

畳むこと無く開きっぱなしで使っていると、可動部が湿気等で固着してしまいます。長く使っていて急に折り畳もうとすると可動部に大きな負担がかかり、破損の原因になります。ギシギシ音がする前に可動部のグリスアップをしてください。
グリスアップする箇所は図1を参照してください。

図 1



 **PACIFIC FURNITURE SERVICE**®

1-20-4 Ebisuminami Shibuya-Ku Tokyo
phone) 03-3710-9865 fax) 03-3710-9798

<http://pfservice.co.jp>