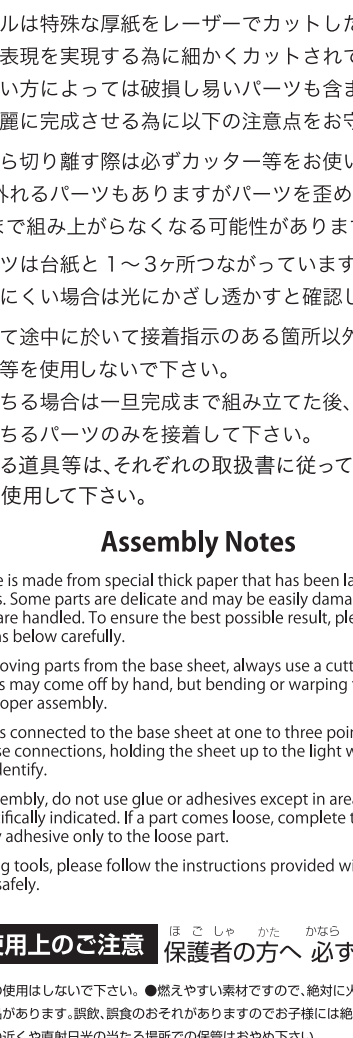




# 武将だるま 徳川家康

組立説明書



**Daruma is a traditional Japanese good-luck doll used for making wishes.**

## 組み立て上の注意

- 本パズルは特殊な厚紙をレーザーでカットしたものです。繊細な表現を実現する為に細かくカットされています。取り扱いによっては破損し易いパーツも含まれております。より綺麗に完成させる為に以下の注意点をお守り下さい。
- 台紙から切り離す際は必ずカッター等をお使い下さい。(手で外れるパーツもありますがパーツを歪めてしまうと完成まで組み上がらなくなる可能性があります)
- 各パーツは台紙と1~3ヶ所つながっています。分かりにくい場合は光にかざし透かすと確認し易くなります。
- 組み立て途中に於いて接着指示のある箇所以外は接着剤等を使用しないで下さい。接着剤等を使用は一旦完成まで組み立てた後、抜け落ちるパーツのみを接着して下さい。
- 使用する道具等は、それぞれの取扱書に従って安全に使用して下さい。

## Assembly Notes

- This puzzle is made from special thick paper that has been laser-cut to achieve fine details. Some parts are delicate and may be easily damaged depending on how they are handled. To ensure the best possible result, please follow the instructions below carefully.
- When removing parts from the base sheet, always use a cutter or similar tool. Some parts may come off by hand, but bending or warping the parts may prevent proper assembly.
- Each part is connected to the base sheet at one to three points. If it is difficult to see these connections, holding the sheet up to the light will make them easier to identify.
- During assembly, do not use glue or adhesives except in areas where adhesive use is specifically indicated. If a part comes loose, complete the assembly first, then apply adhesive only to the loose part.
- When using tools, please follow the instructions provided with each tool and use them safely.

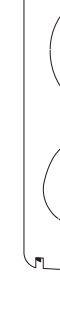
## △ 使用上のご注意 保護者の方へ必ずお読み下さい

- 目的以外の使用はしないで下さい。● 燃えやすい素材ですので、絶対に火に近づけないで下さい。
- 小さな部品があります。誤飲、誤食のおそれがありますのでお子様には絶対に与えないで下さい。
- 眼や顔の近くや直射日光の当たる場所での保管はおやめ下さい。
- やむをえずとがった部品があります。取り扱いには十分に注意して下さい。
- 本製品は防水ではありません。水につけたり、濡らさないで下さい。

## △ Important Safety Information

- This product contains small parts. Not suitable for young children due to the risk of choking.
- Made from paper materials. Keep away from fire, heat sources, and water.
- This product is not waterproof. Do not expose to moisture.
- Please handle with care, as some parts may be delicate.

日本製 Made in Japan



## 組み立てる前に必ずお読み下さい

失敗なく綺麗に組み立てる為に

組み立て準備として 作業に入る前に一度本説明書を最後までしっかりと読み解き 製作手順を把握して下さい。

その際 同時に番号確認シートで部品の形状 組み付ける位置等確認しながら読み進めて下さい。

【使用道具】  
カッター・接着剤(木工ボンド推奨)

### 【ご注意】

破損しにくくする為に全体的に切れ込みを緩く作ってあります  
切れ込み同士を組み付けは切れ込み同士が一直線になる様にし  
水平垂直に差し込んで下さい  
組み付けの際「入らない」「入れ難い」「何か当たってる」と感じた場合は  
無理矢理ねじこまないで「どこか引っかかっているのか?」「それまでの行程で間違えていないか?」「それまでの製作箇所が外れていないか?」等を確認して下さい  
組み付けに力が必要な箇所はありません  
「力ずく」は「折れ」「曲がり」「ちぎれ」等の破損につながりますので  
行わない様にして下さい

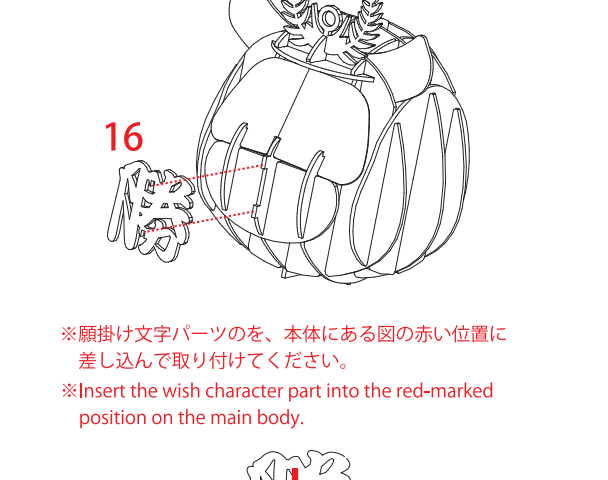
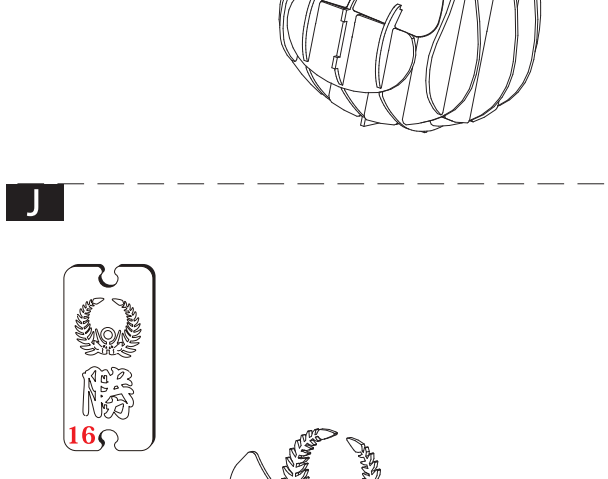
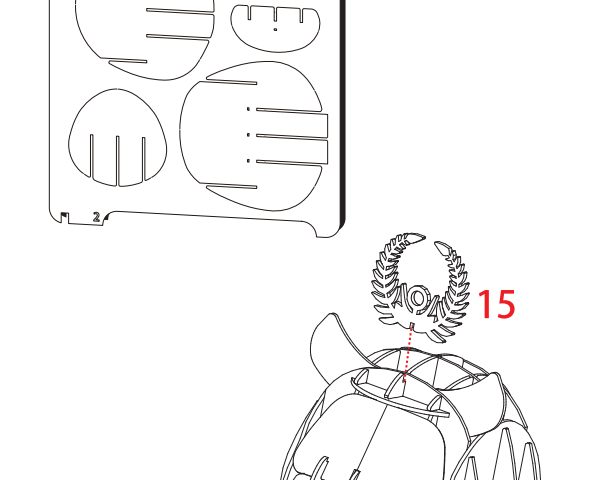
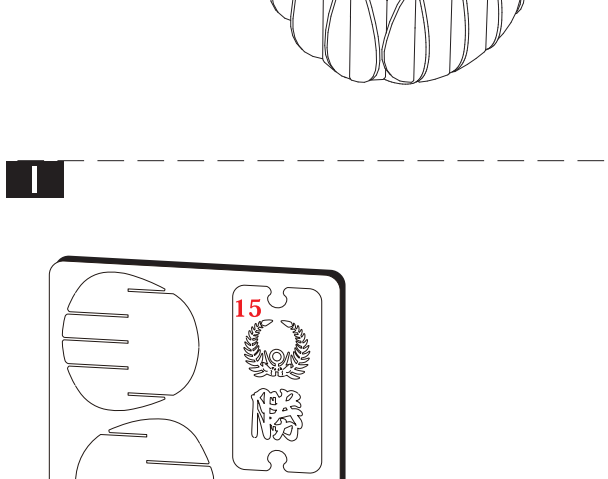
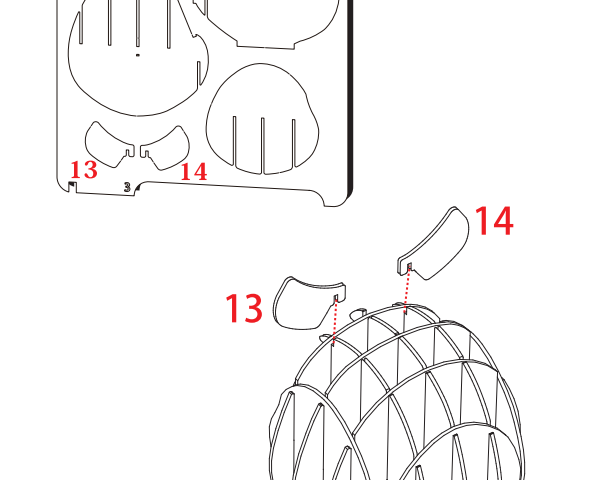
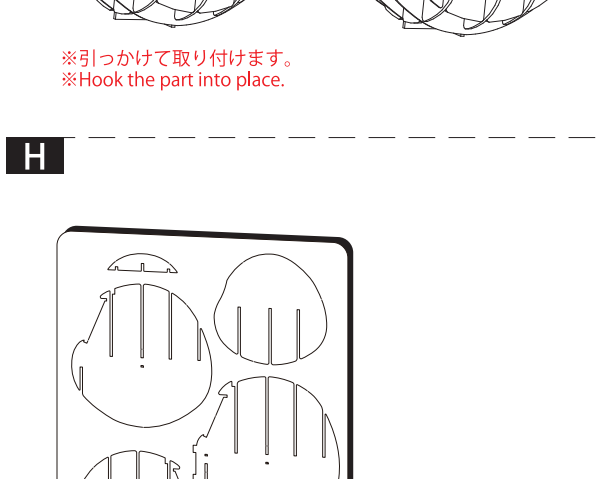
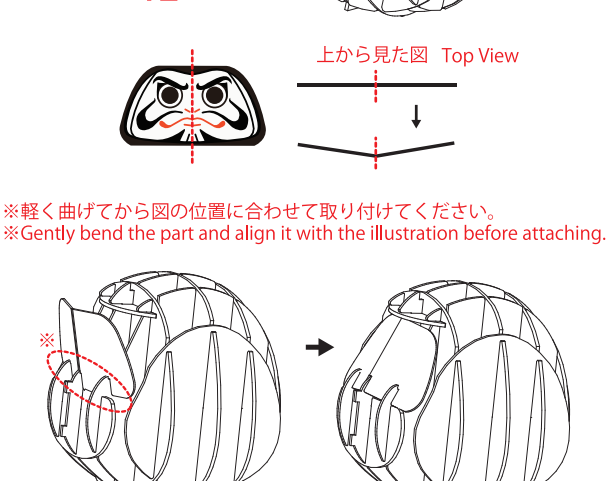
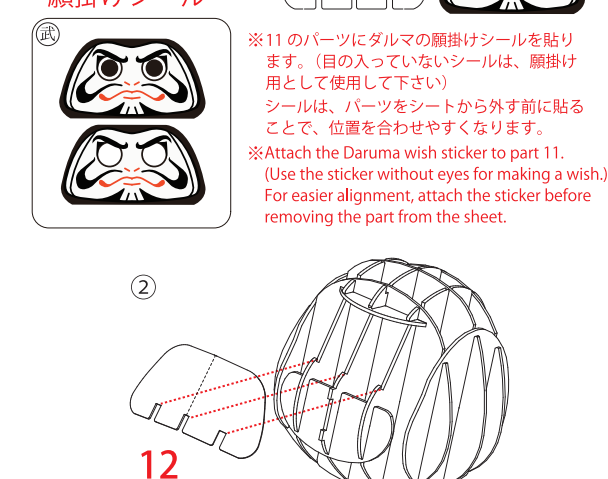
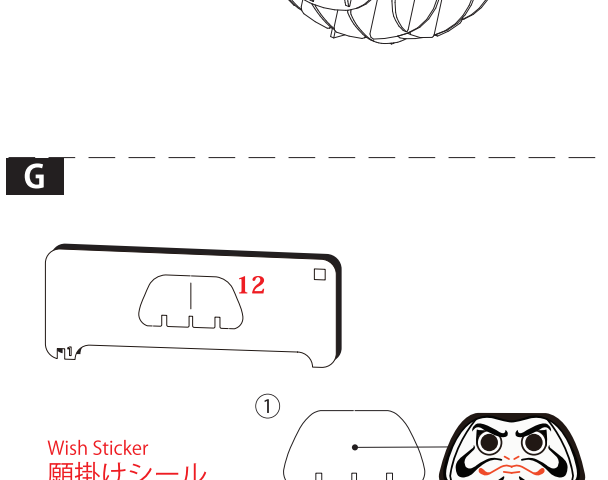
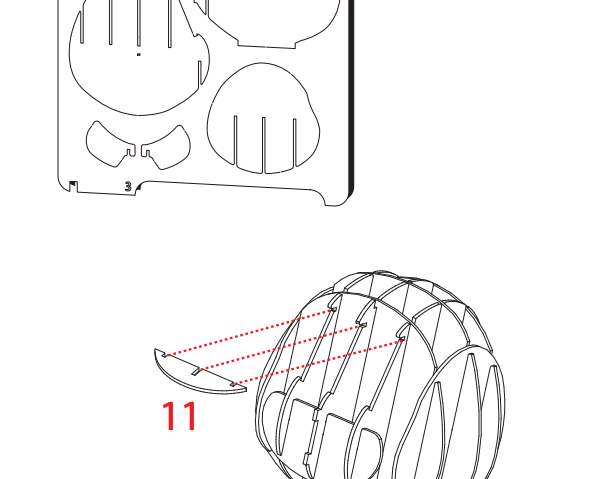
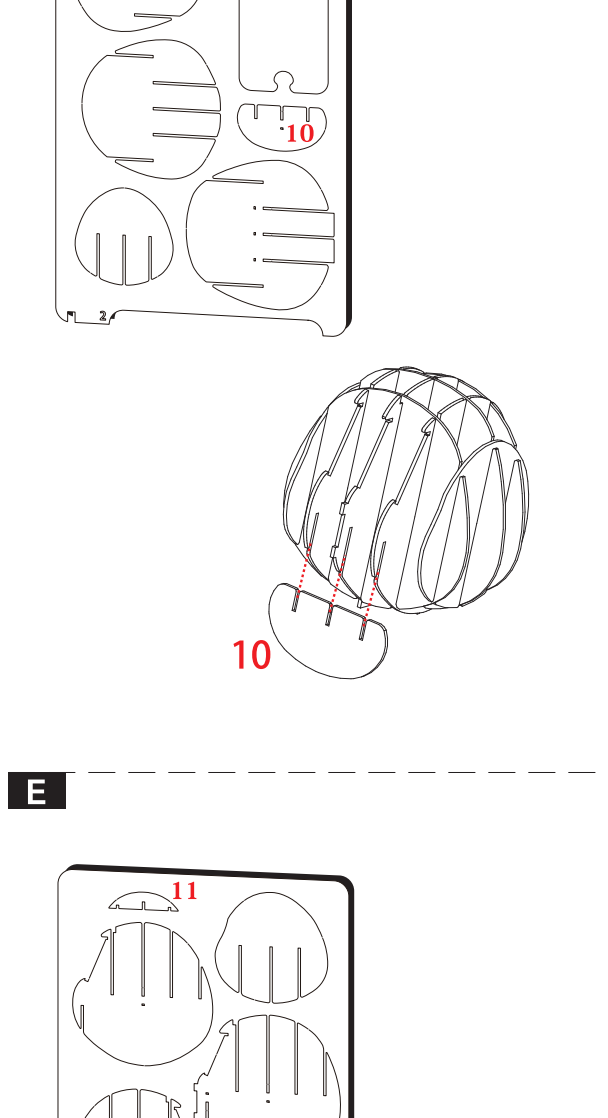
## △ Before Assembly

Please read all instructions carefully before starting assembly.  
Before beginning, review the entire instruction manual to understand the assembly process.  
Check the parts list and confirm the shape and placement of each part using the reference sheet.  
Do not force parts into place.  
If a part does not fit easily, do not apply pressure.  
Recheck the orientation of the part and review the previous steps.  
Assembly does not require force.  
Excessive pressure may cause bending, cracking, or damage.

## 組立てパーツ — Assembly Parts —

(コピー商品にご注意ください。)  
この3Dペーパーパズルの製品を組み立て図面を無断でコピー、複製することは著作権および知的財産の侵害となりますのでご注意ください。

© Copying Prohibited  
Unauthorized copying, reproduction, or distribution of this product, including its design and assembly instructions, is prohibited.



★武将だるま 徳川家康の完成です。  
Your daruma is complete !

