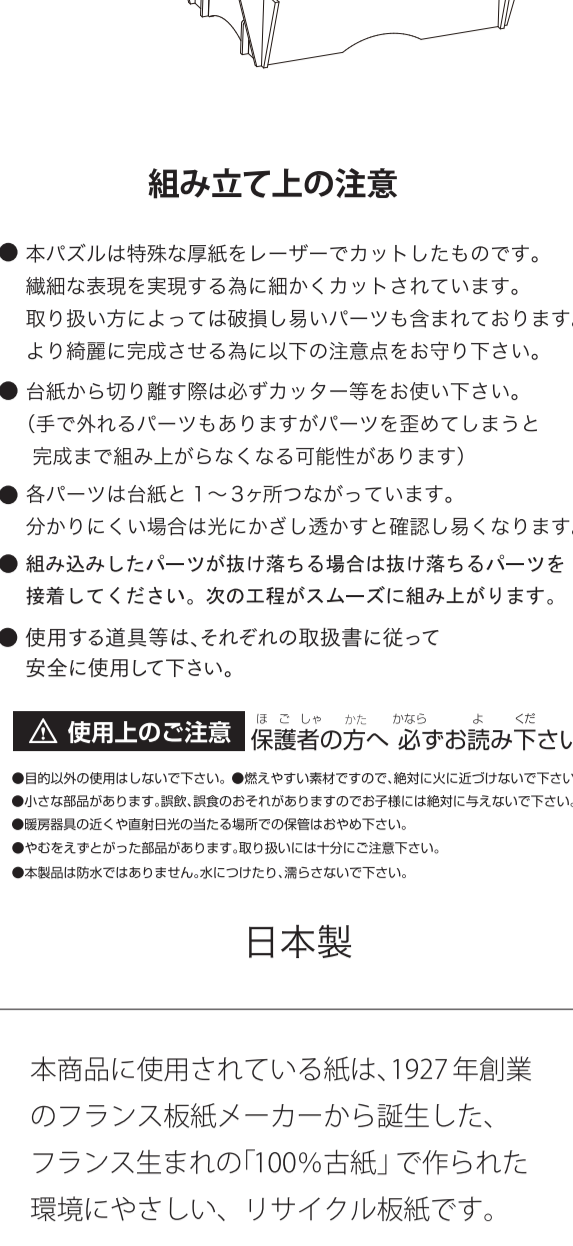


BONSAI

組立説明書



組み立て上の注意

- 本パズルは特殊な厚紙をレーザーでカットしたものです。繊細な表現を実現する為に細かくカットされています。取り扱い方によっては破損し易いパーツも含まれております。より綺麗に完成させる為に以下の注意点をお守り下さい。
- 台紙から切り離す際は必ず以下の注意点をお使い下さい。(手で外れるパーツもありますがパーツを歪めしまうと完成まで組み上がらなくなる可能性があります)
- 各パーツは台紙と1~3ヶ所つながっています。分かりにくい場合は光にかざし透かすと確認し易くなります。
- 組み込みしたパーツが抜け落ちる場合は抜け落ちるパーツを接着してください。次の工程がスムーズに組み上がります。
- 使用する道具等は、それぞれの取扱書に従って安全に使用して下さい。

△ 使用上のご注意 ほこしゃかたかならよくだ 保護者の方へ必ずお読み下さい

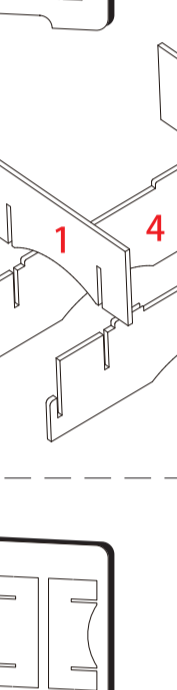
- 目的以外の使用はしないで下さい。● 燃えやすい素材ですので、絶対に火に近づけないで下さい。
- 小さな部品があります。誤飲、誤食のおそれがありますのでお子様には絶対に与えないで下さい。
- 暖房器具の近くや直射日光の当たる場所での保管はおやめ下さい。
- やむをえずとった部品があります。取り扱いには十分にご注意下さい。
- 本製品は防水ではありません。水につけたり、濡らさないで下さい。

日本製

本商品に使用されている紙は、1927年創業のフランス板紙メーカーから誕生した、フランス生まれの「100%古紙」で作られた環境にやさしい、リサイクル板紙です。

ヨーロッパブルーエンジェル認証取得済

ヨーロッパブルーエンジェル認証とは1978年、世界で初めて導入されたエコラベル制度です。
ドイツ連邦環境自然保護原子力安全省 (Federal Ministry for the Environment, Nature Conservation and Nuclear Safety) がその責任を負う、日本のエコマークに相当します。



⚠️ 組み立てる前に必ずお読み下さい 失敗なく綺麗に組み立てる為に

組み立て準備として 作業に入る前に一度本説明書を最後までしっかりと読み解き 製作手順を把握して下さい。

その際 同時に番号確認シートで部品の形状 組み付ける位置等確認しながら読み進めて下さい。

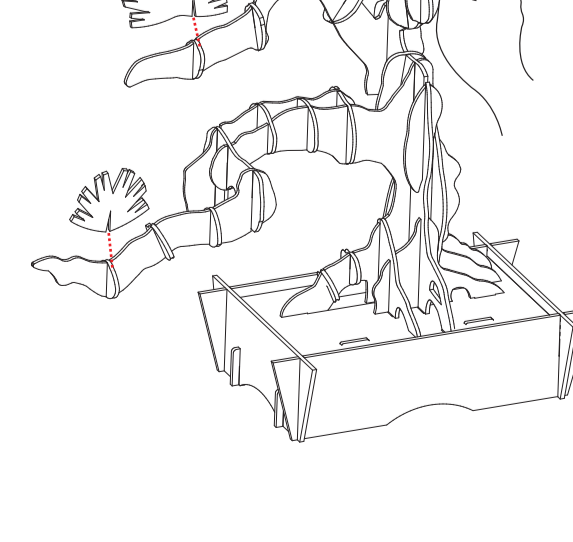
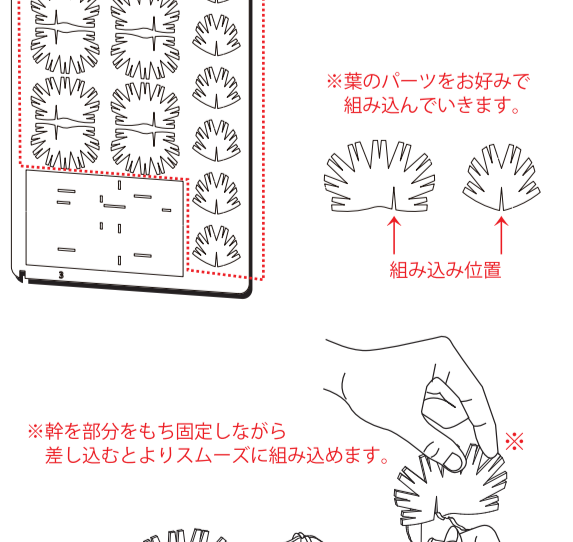
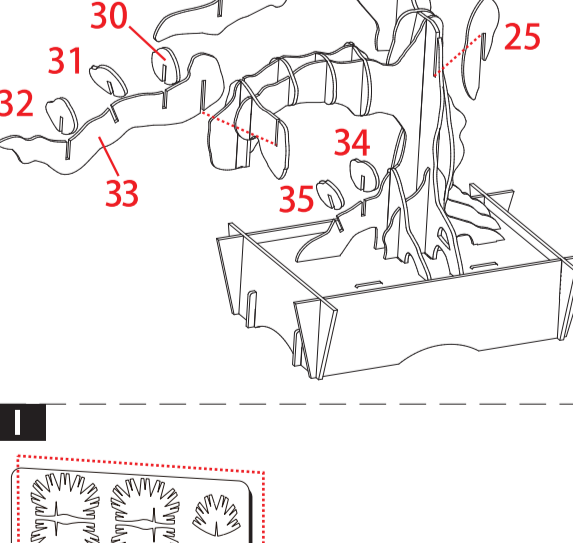
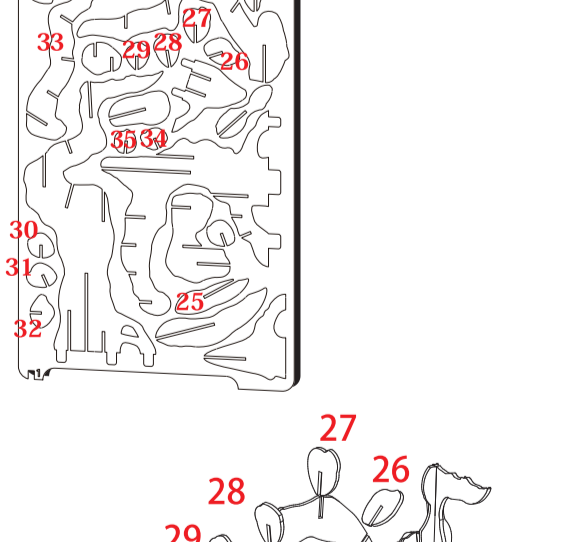
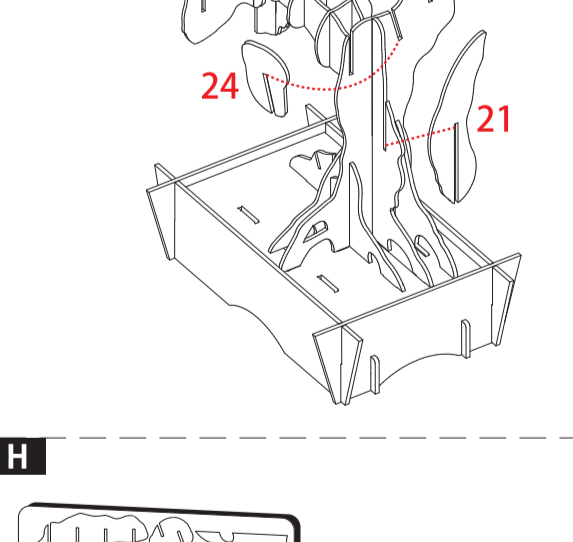
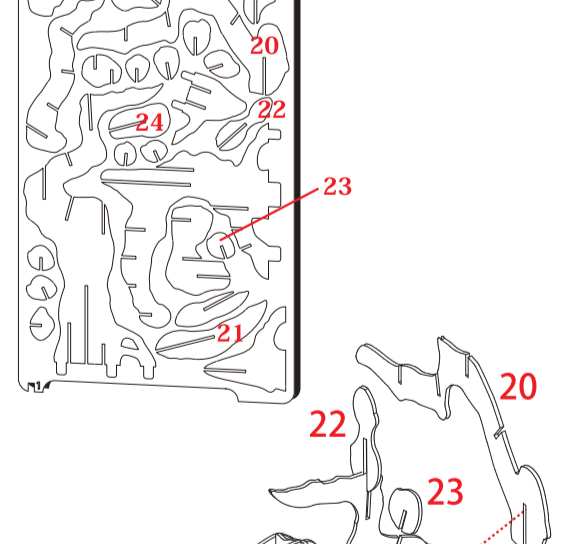
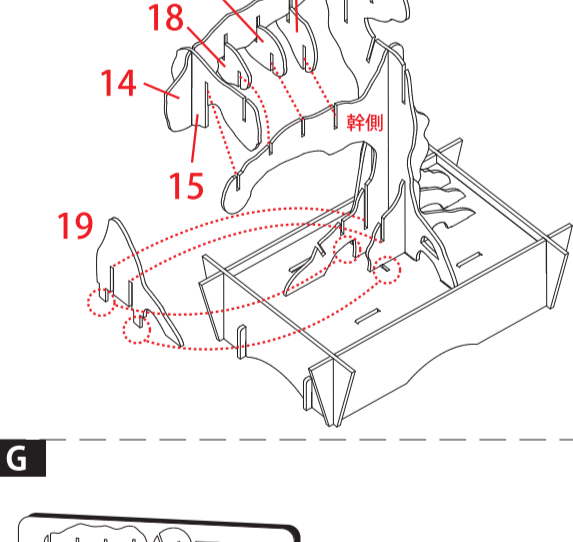
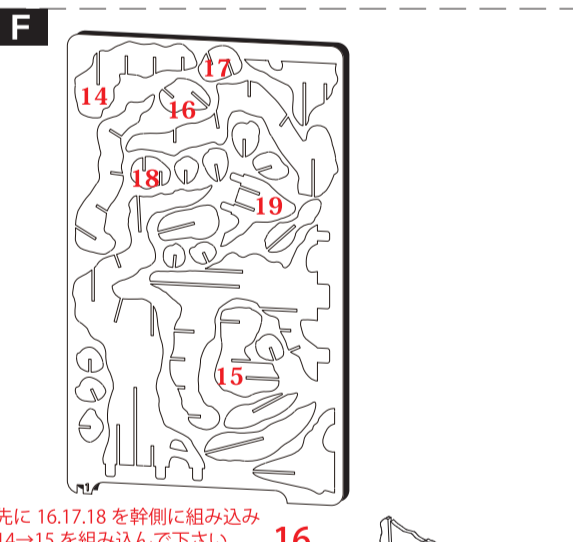
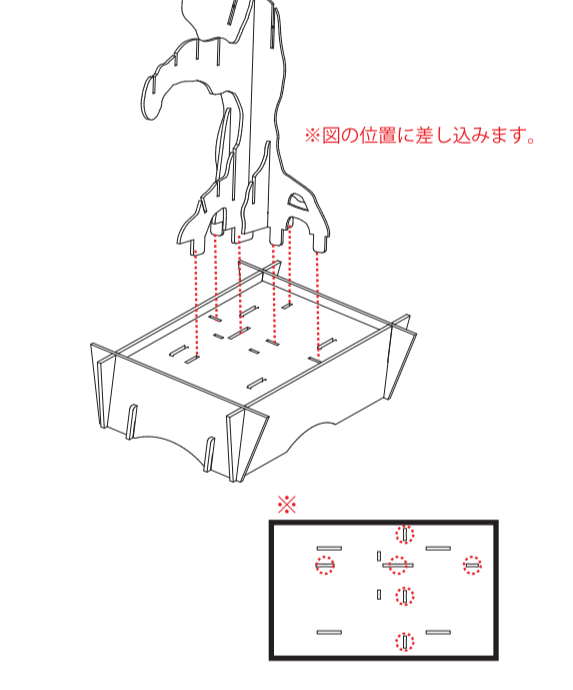
【使用道具】
カッター・接着剤(木工ボンド推奨)

【ご注意】

破損しにくくする為に全体的に切れ込みを緩く作ってあります。切れ込み同士の組み付けは切れ込み同士が一直線になる様にし水平垂直に差し込んで下さい。「入れ難い」「何か当たってる」と感じた場合は無理矢理ねじこまないで「どこか引っかかっているのか?」「それまでの行程で間違えていないか?」「それまでの製作箇所が外れていないか?」等を確認して下さい。「力ずく」は「折れ」「曲がり」「ちぎれ」等の破損につながりますので行わない様にして下さい。

組立てパーツ

(コピー商品にご注意ください。) この3Dペーパーパズルの製品を組み立てる図面を無断でコピー、複製することは著作権および知的財産の侵害となりますのでご注意ください。



完成です。