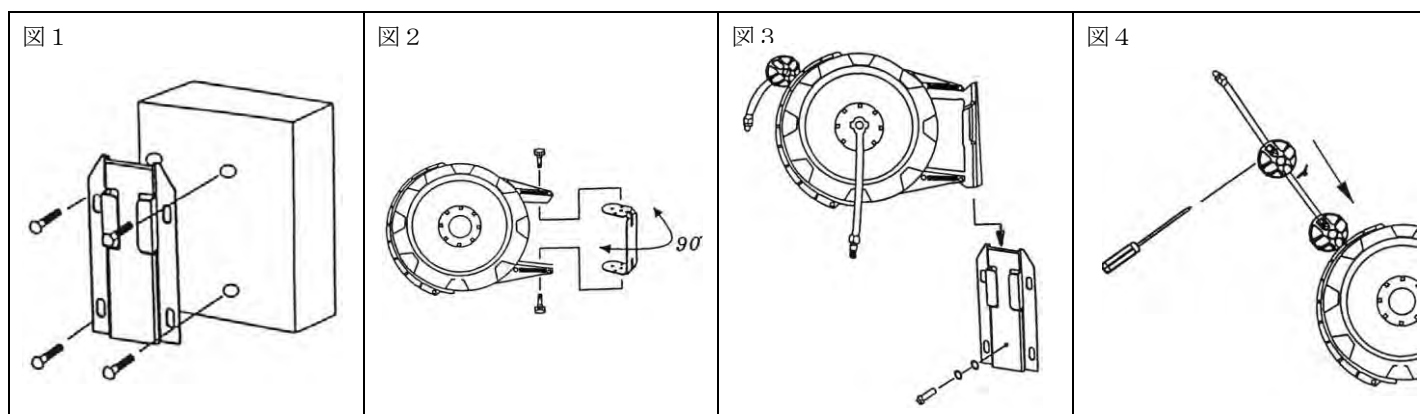


取扱説明書

エア・ホースリール 12m 品番：#35201000 型式：XB280H

1, 取付方法

- ①本機を取り付けるのに十分な強度のある垂直な壁、天井、柱等に、図1を参考に固定台を付属のボルト、ナット、平ワッシャ、スプリングワッシャを4セット使用して取り付けて下さい。
- ②図2を参考にホースリールを3段階のいずれかの角度に調整して、両サイドからハンドルネジを時計回転方向に回して、ホースリールと取付ステーを固定して下さい（ハンドルネジを付けずにホースリールを可動させて使用する事も可能です。）。
- ③図3を参考に、①で取り付けた固定台の溝にホースリールの取付ステーを奥まで確実に挿入し（取付ステーの穴と固定台のネジ穴を合わせる）、付属のボルトに、スプリングワッシャ、平ワッシャを順番に挿入し、ボルトを取付ステー側から固定台側へ時計回転方向に回してねじ込み、ホースリール（取付ステー）と固定台を確実に固定して下さい。
- ④ホースを巻き取った時にリールの外に残るホースの長さを変える場合は、図4を参考にホースホルダーのネジを反時計回転方向に回して緩め、ホースホルダーの位置を調整して、調整後ネジを時計回転方向に回して確実に締め付けて下さい。



2, 使用方法

- ①ホースをリールから引き出すと半回転毎に「カチッ」と音がなります。この状態でホースをゆっくり離すと、ホースを固定する事が出来ます。もう一度、ホースを引くとリール内部にホースを巻き込む事が出来ます。

3, 注意事項

△警告 (この警告文に従わなかった場合、死亡、又は重傷を負う危険性のあるもの。)

- ①本機の**最大使用空気圧は1471kPa (15kg/cm²)**です。それ以上の空気圧で使用しないで下さい。ホースが破裂して重大事故に繋がります。
- ②ホースに破損、劣化、異常がある場合は、直ちに使用を中止して下さい。ホースが破裂して重大事故に繋がります。

△注意 (この警告文に従わなかった場合、ケガを負う恐れのあるもの、又、製品に重大な破損を招く恐れのあるもの。)

- ①ホースの長さは12mです。**ホースにはビニールテープで警告ラインが表示されています。それ以上ホースを引き出さない**で下さい。ホースをリール内部に巻き取り出来なくなる恐れがあります。
- ②ホースを引き出している時、及びホースを巻き込む時に、**ホースを持っている手を急に離さない**で下さい。リール内部にホースが勢い良く巻き込まれ、大変危険です。又、急速にホースを巻き込むとホースの巻き取りが緩くなったり、絡まる恐れがあります。
- ③**本機の壁や天井への取り付けは、確実に行って下さい。**取り付けに不具合があると、リールが落下する恐れがあり大変危険です。
- ④本機の分解、修理、改造、ホースの延長等はしないで下さい。
- ⑤本機は屋内仕様です。本機を雨や水に濡れる場所に設置したり、水に濡れる路面等では使用しないで下さい。
- ⑥本機の清掃にガソリン、シンナー、ベンジン等の化学薬品を使用しないで下さい。
- ⑦定期的にボルト、ナットの締結、カブラーの締結、本体、及びホースに損傷が無いことを確認して下さい。又、異常のある場合は直ちに使用を中止して下さい。
- ⑧本機は、空気用のホースリールです。ホースには空気以外を通さないで下さい。