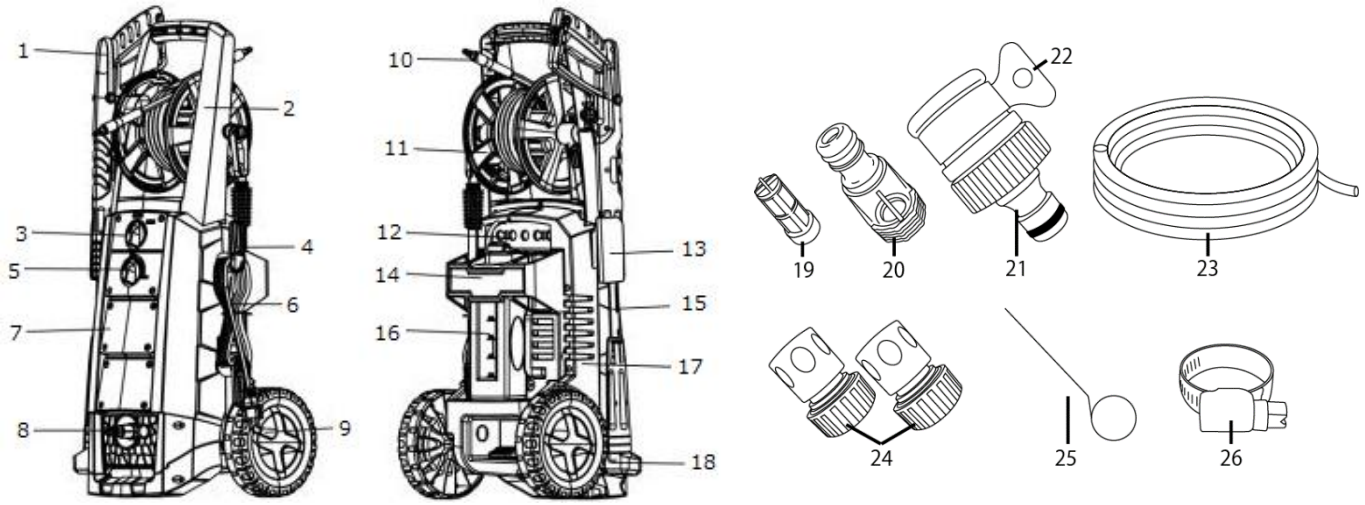


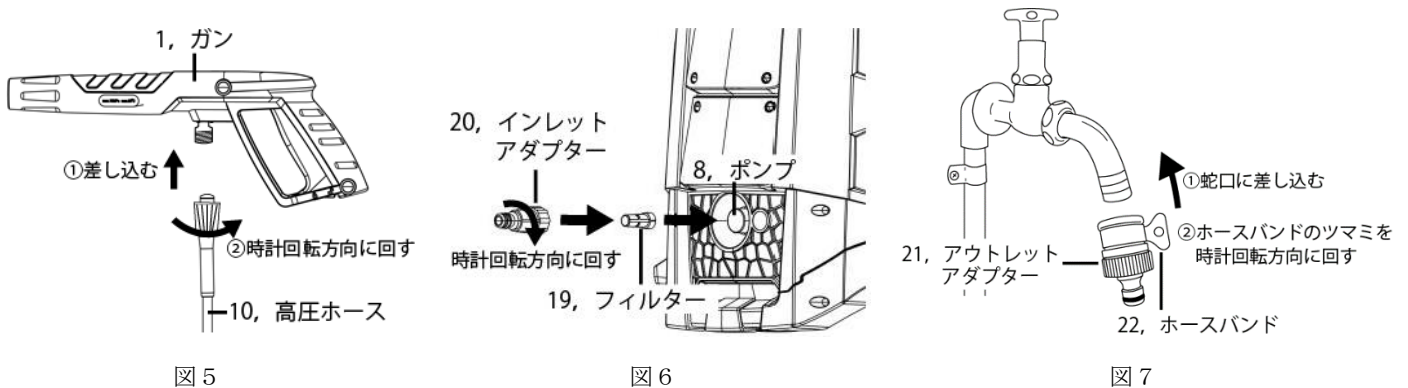
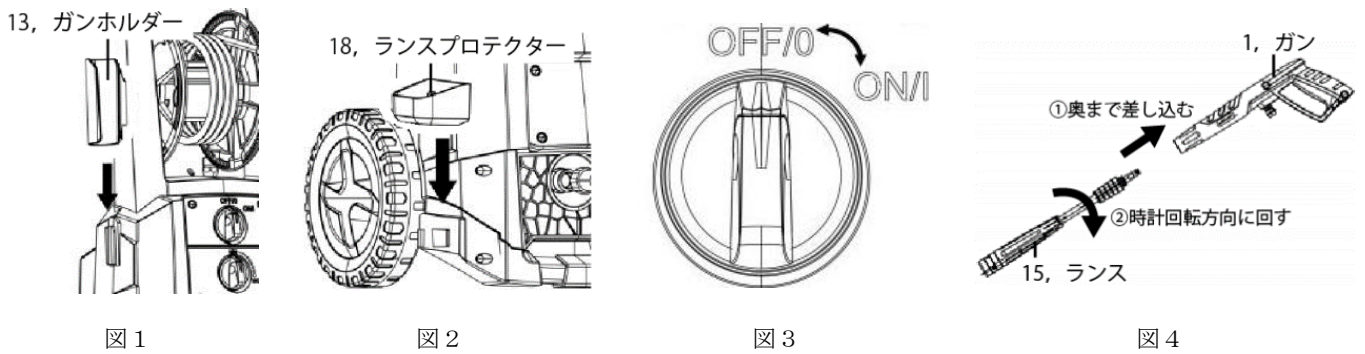
取扱説明書
 高圧洗浄機 冷水 AC100V
 品番：# 21113000 型式：PYL8MP

1, セット内容



番号	部品名称	番号	部品名称	番号	部品名称	番号	部品名称
1	ガン	8	ポンプ	15	ランス	22	ホースバンド
2	ハンドル	9	車輪	16	洗剤タンク	23	給水ホース
3	ON/OFFスイッチ	10	高圧ホース	17	リアケース	24	クイックカバー
4	電源コード用フック	11	ホースリール	18	ランスプロテクター	25	ニードル
5	洗剤量調整ダイヤル	12	洗剤ホース	19	フィルター	26	ホースバンド
6	電源コード	13	ガンホルダー	20	インレットアダプター		
7	フロントケース	14	ランスホルダー	21	アウトレットアダプター		

2, 組立・使用方法



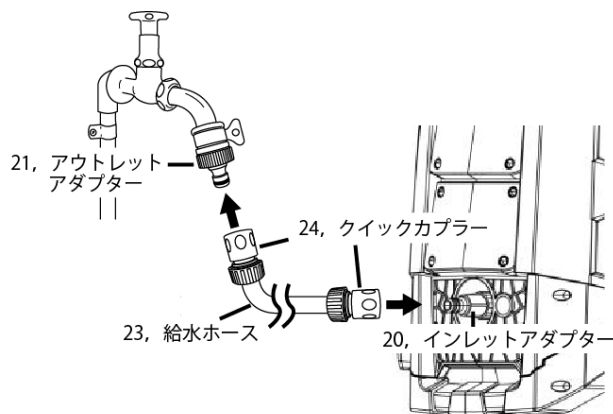


図 8

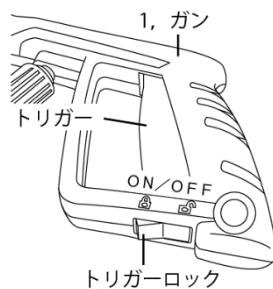


図 9

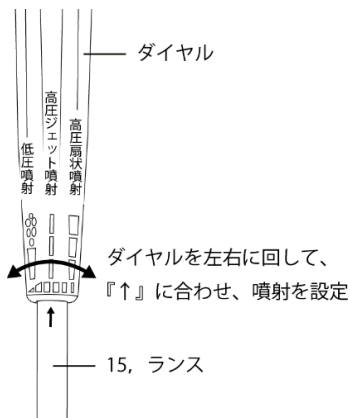


図 10



図 11

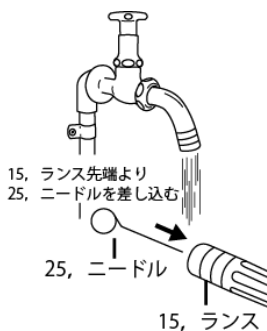


図 12

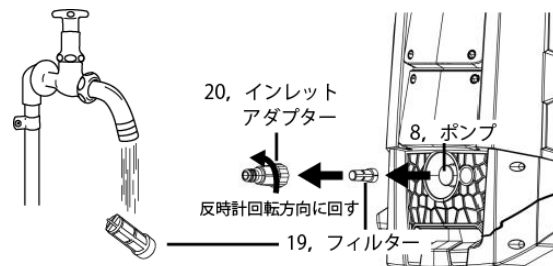


図 13

- ① 13, ガンホルダーと18, ランスプロテクターを本体の溝に合わせて、はめ込んでください(図1、2参照)。
- ② 3, ON/OFFスイッチがOFFになっていることを確認してください(図3参照)。
- ③ 15, ランスの凸部を1, ガンの凹部に合わせて奥まで差し込み、時計回転方向に回して1, ガンに接続してください(図4参照)。
- ④ 10, 高圧ホースのカプラーを1, ガンの雄ネジ部分に差し込み、時計回転方向に止まるまで回して1, ガンに接続してください(図5参照)。
- ⑤ 19, フィルターをセットした20, インレットアダプターを時計回転方向に回して、8, ポンプに確実に取り付けしてください(図6参照)。
- ⑥ 21, アウトレットアダプターを水道蛇口に差し込み、22, ホースバンドで水道蛇口に確実に取り付けしてください(図7参照)。
 ※21, アウトレットアダプターを水道蛇口に差し込めない場合は、23, 給水ホースを水道蛇口に直接差し込み、26, ホースバンドで蛇口に確実に取り付けしてください。
- ⑦ 23, 給水ホースの両端に24, クイックカプラーをそれぞれ取り付け、⑤、⑥で取り付けした20, インレットアダプターと21, アウトレットアダプターに24, クイックカプラーを接続し、水を出してください(図8参照)。
- ⑧ 6, 電源コードのプラグをAC100Vコンセントに差し込んでください。
- ⑨ 1, ガンのトリガーロックをOFFにし、15, ランス先端より水が吐出するまで1, ガンのトリガーを引き、8, ポンプと10, 高圧ホース内部に溜まったエアを抜いてください(図9参照)。
- ⑩ 1, ガンのトリガーを戻し、3, ON/OFFスイッチをONにしてください(図3参照)。8, ポンプと10, 高圧ホースに圧力が掛かるまで、ポンプが作動します。圧力が掛かると、8, ポンプは停止します。
- ⑪ 1, ガンのトリガーを引くと8, ポンプが作動し、水を高圧で噴射する事が出来ます。
- ⑫ 15, ランスのダイヤルを回すことで、『高圧ジェット噴射』、『高圧扇状噴射』、『低圧噴射』の設定を行なうことが出来ます(図10参照)。
- ⑬ 16, 洗剤タンクのゴム蓋を取り外し、洗剤を注入してください。
- ⑭ 5, 洗剤量調整ダイヤルで洗剤の混合量を調整してください(図11参照)。続いて、15, ランスのダイヤルを『低圧噴射』に合わせ、1, ガンのトリガーを引くと、水道水と洗剤が混ざって噴射されます(図10参照)。
 ※『高圧ジェット噴射』、『高圧扇状噴射』に設定した状態では、洗剤を吸い上げる事は出来ません。
- ⑮ 洗浄終了後は、12, 洗剤ホースや8, ポンプ内の洗剤を洗浄する為、16, 洗剤タンクに水道水を入れ、15, ランスのダイヤルを『低圧噴射』に合わせ、1, ガンのトリガーを引き1分程度作動させてください(図10参照)。
- ⑯ 15, ランス先端が目詰まりした場合は、25, ニードルを使用して目詰まりの原因物を洗い流してください(図12参照)。
- ⑰ 19, フィルターが目詰まりした場合は、20, インレットアダプターを反時計回転方向に回して8, ポンプから取り外してください。続いて19, フィルターを取り外し、メッシュ部分を傷つけないように洗浄してください(図13参照)。
- ⑱ 作業終了後、3, ON/OFFスイッチをOFFにして水を止め、20秒間程度1, ガンのトリガーを握り、8, ポンプと10, 高圧ホース内部の圧力及び水を抜いてください。
- ⑲ 保管時は、6, 電源コードのプラグをAC100Vコンセントから抜き、4, 電源コード用フックに巻いてください。10, 高圧ホースは、11, ホースリールに巻いてください。また、11, ホースリールのハンドルは、折りたたみ可能です。未使用時は、ハンドルを折りたたんでください。1, ガンのトリガーロックをONにし、不意にトリガーを引けないようにしてください(図9参照)。また、13, ガンホルダーや14, ランスホルダーを使用して、1, ガンと15, ランスを保管してください。

3, 注意事項

⚠警告 (この警告文に従わなかった場合、死亡、又は、重症を負う危険性のあるもの。)

1. 本商品を**人、動物、電気製品、コンセント、本商品に向けて使用しない**でください。
2. 高圧噴射時は、1, ガンと15, ランスは反動があるので両手で確実に握ってください。
3. 使用前に、6, 電源コードやプラグを確認してください。傷付いた状態で使用すると感電、火災の原因になります。
4. 濡れた手で、6, 電源コードやプラグに絶対に触らないでください。感電する恐れがあります。
5. 6, 電源コードを踏んだり、挟んだり、鋭利な物に当たったりしないでください。
6. 可能な限り、**延長コードは使用しない**でください。電圧降下を起こし、本来の能力が発揮出来ない場合があります。やむを得ず使用する場合は、断面積2.5mm²以上のコードを使用してください。また、延長コードを使用する場合は、6, 電源コードとの接続部に水が掛からないようにしてください。
7. 10, 高圧ホースに破損がある場合は、直ちに使用を中止してください。
8. 10, 高圧ホースを捻じ曲げたり、挟んだり、鋭利な物に当たったりしないでください。
9. 本商品に、異常、破損が見受けられる場合は、直ちに使用を中止してください。
10. 本商品の分解、修理、改造は絶対にしないでください。故障の原因になります。
11. 本商品を使用する際は、必ず付属部品を使用してください。
12. 本商品から離れる際や5分以上使用しない場合は、3, ON/OFFスイッチをOFFにして、6, 電源コードのプラグをAC100Vコンセントから抜いてください。
13. ⑯、⑰のメンテナンスを実施する際は、3, ON/OFFスイッチをOFFにして、6, 電源コードのプラグをAC100Vコンセントから抜いてください。また、8, ポンプと10, 高圧ホース内部の圧力及び水を抜いてから作業してください(⑱参照)。
14. 1, ガンと15, ランスの先端(吐出口)を覗き込まないでください。
15. 16, 洗剤タンクに、揮発性物質、シンナー、ベンジン、ガソリン等は絶対に入れないでください。
16. 付近に可燃性物質が無く火災予防上、安全な場所で使用してください。
17. 本商品を使用する際は、作業に適した服装を着用してください。
18. 素足のまま洗浄作業をしないでください。漏電時に感電の恐れがあります。
19. 雨が掛かる場所や、雷が鳴っている時は、使用しないでください。
20. 不安定な足場での作業や、無理な姿勢での作業は、危険ですので止めてください。
21. 過労、病気、飲酒等の影響で作業に集中出来ない人は、本商品を使用しないでください。
22. 周囲の安全を確認し、作業関係者以外は、作業する場所に近付けさせないでください。
23. 子供の手の届かない場所で使用、及び保管してください。

⚠注意 (この警告文に従わなかった場合、ケガを負う恐れのあるもの、又、製品に重大な破損を招く恐れのあるもの。)

1. 本商品の電源電圧はAC100V(50/60Hz)、消費電力は**1500W(最大)**です。必ず、1500W以上のAC100Vコンセントで単独使用してください。マルチタップは使用しないでください。
2. 発電機では使用出来ません。
3. **空運転は絶対にしない**でください。
4. 本商品を傾斜面、軟弱地等で使用又は保管しないでください。また、横倒しにして使用しないでください。
5. 使用前に必ず8, ポンプと10, 高圧ホース内部に溜まったエアを抜いてください(⑨参照)。
6. 使用後に必ず8, ポンプと10, 高圧ホース内部の圧力及び水を抜いてください(⑱参照)。
7. 10, 高圧ホースの延長はしないでください。本来の能力を、発揮出来なくなる恐れがあります。
8. 12, 洗剤ホースを無理矢理引き出さないでください。
9. 洗浄時に対象物の損傷を避ける為、15, ランスと対象物との間を30センチ以上離してご使用ください。
10. 本商品を使用しない時は、必ず水道蛇口から23, 給水ホースを取り外してください。
11. 3, ON/OFFスイッチをONにしたまま、6, 電源コードのプラグを抜かないでください。
12. 使用後は、6, 電源コードのプラグをAC100Vコンセントから抜いてください。又、清掃時、組立時、メンテナンス時も同様に6, 電源コードのプラグをAC100Vコンセントから抜いてください。
13. 6, 電源コードのプラグをAC100Vコンセントから抜く際は、必ずプラグ部分を手で持ち、抜いてください。絶対に6, 電源コードを引っ張らないでください。
14. 本商品は、直射日光の当たらない室内で保管してください。
15. 本商品が汚れた場合は、シンナーやベンジン等は使用せず、中性洗剤等を使用して、柔らかい布で拭いてください。
16. 井戸水や温泉等の成分が混ざっている水道では、使用しないでください。
17. 16, フィルターは、定期的に清掃してください。
18. 洗浄機内部を洗浄したり、水を入れないでください。
19. 16, フィルターを取り外した状態で使用しないでください。
20. **0℃以下の環境では使用出来ません。**
21. 冬期は、凍結を防止する為、暖かい場所(10~30℃)に保管して下さい。又、凍結している場合は1~2時間暖かい場所に置いて、氷が溶けてから使用してください。