

# 取扱説明書

## バック・カメラ ルームミラー 7インチモニタータイプ

品番：# 11205500 型式：PRM745

### 1. 接続方法

※部品番号②ミラーモニター用延長コードは必ず取り付けしてください。取り付けしない場合、ショートします。又、本商品のセットは他のバックカメラ（当社製含む）との互換性はありません。

※車輛への装着、加工作業を行なう前に、必ず作動テストを行い、正常に作動する事を確認してください。

※本商品の取り付けには、別売の「カメラ延長コード（10m・15m・20m・25m）」が必要です。

※バックカメラをセットで購入の場合は、事前にお客様が指定した長さの「カメラ延長コード」が付属されています。

#### ●カメラの取り付け方法

- ①必要に応じて、CMOSカメラのコードを通す穴、及び、カメラブラケットを固定する穴の位置決めをして、穴開け加工をしてください。
- ②CMOSカメラのコードを①で開けた穴に通して、CMOSカメラのコードのコネクターとカメラ延長コードのコネクターの凹凸部分を合わせて、奥まで確実に接続してください。そして、**CMOSカメラコードのコネクターのローレット部分を時計回転方向に回して確実に締め込んで**ください。締め込みが不完全な場合、中に水が入り、故障の原因になります（図1-A・B参考）。
- ③タッピングネジ、プラスビス、ワッシャ、Sワッシャ、両面テープ、ナットを必要に応じて選択し、CMOSカメラを確実に固定してください（図1-C参考）。
- ④CMOSカメラの角度を調整する場合は、六角穴付きボルト（Sワッシャ、ワッシャ付）を反時計回転方向に回して緩め、任意の角度に調整してください。調整後、六角穴付きボルト（Sワッシャ、ワッシャ付）を時計回転方向に回して確実に締め付けてください（図1-A参考）。
- ⑤車両取付ステーの位置を変更する場合は、六角穴付きボルト（Sワッシャ、ワッシャ付）を反時計回転方向に回して取り外しカメラブラケットから車両取付ステーを取り外してください。取り外した車両取付ステーをカメラブラケットの車両取付ステー付け替え用ネジ穴へ、取り外しと逆の手順で確実に締め付けてください（図1-A参考）。
- ※作業時に**カメラブラケットを固定しているタッピングネジは取り外さない**でください（図1-D参考）。
- ⑥カメラ延長コードを車内に引き込んでください。この時、CMOSカメラのコードとカメラ延長コードを接続した**コネクター部分は、極力ボディの外には出さない**でください。又、コードを無理に折り曲げたり、挟まないでください。

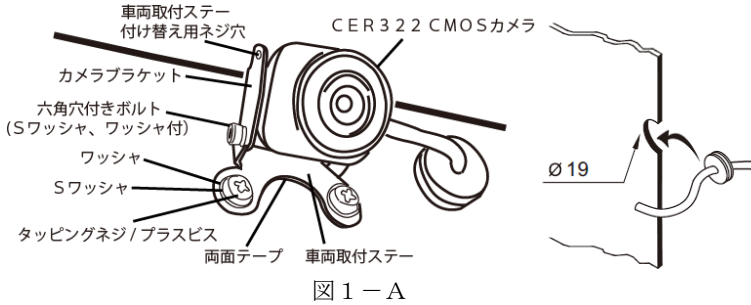


図1-A

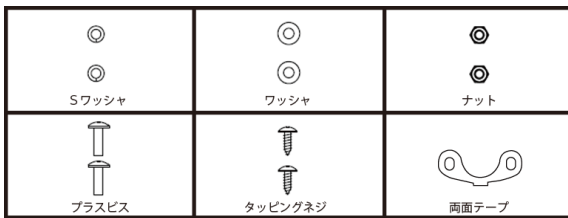


図1-C



図1-B



図1-D

#### ●モニターの取り付け方法

- ①ミラーモニター下部の爪を車輛のバックミラー下部に当ててください（図2-A参考）。
- ②ミラーモニターを押し上げて爪を開き、ミラーモニター上部の爪を車輛のバックミラー上部に引っ掛けてください（図2-B参考）。
- ③ミラーモニターを押し込み、確実に固定してください（図2-C参考）。

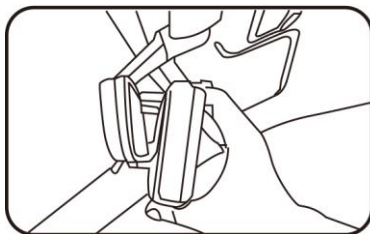


図2-A

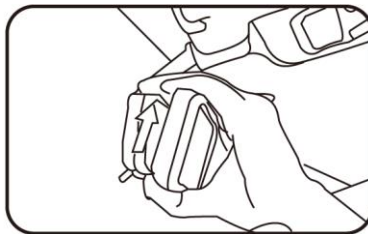


図2-B

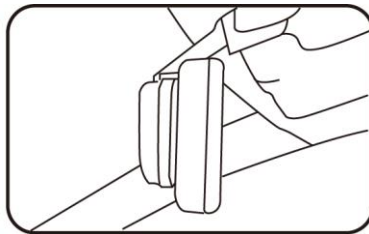
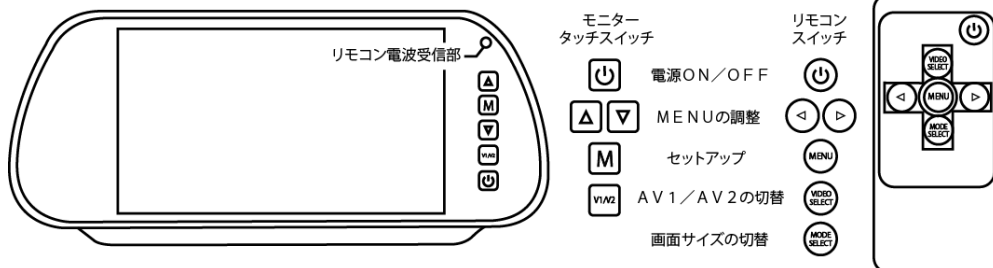


図2-C

#### ●モニター/リモコンの各スイッチ機能



●配線方法

※部品番号②ミラーモニター用延長コードは必ず取り付けしてください。取り付けしない場合、ショートします。又、本商品のセットは他のバックカメラ（当社製含む）との互換性はありません。

※下図を参考に、本商品を車輛に接続してください。

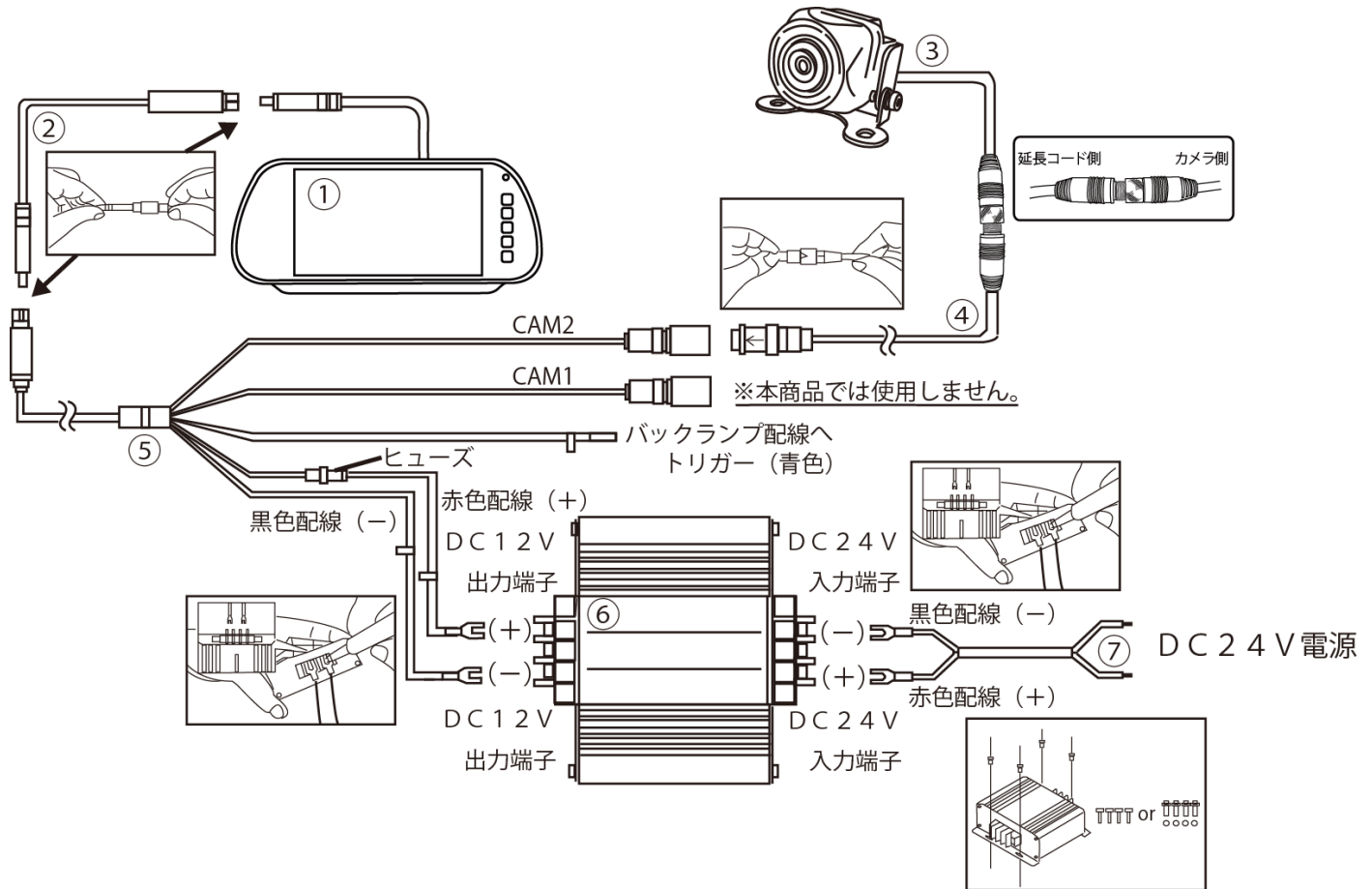
※DC 24 V電源の車に使用する場合、必ず付属のコンバーターを単独で使用してください。DC 12 V電源の車には使用しません。DC 12 V電源の車に使用の場合は、電源・映像兼用コードの赤色／黒色配線をDC 12 V電源に接続してください。

※トリガー（青色）配線はDC 12 / 24 V配線のどちらに接続しても問題ありません。

※本商品では、電源・映像兼用コードのCAM1ケーブルは使用しません。絶縁処理をしてください。

カメラ増設時に、別売のCMOSカメラ・CMOSカメラサイドカメラ用ステーセット・カメラ延長コード（10m・15m・20m・25m）をCAM1ケーブルに接続します。

※ヒューズが溶断した場合は、同じ規格のヒューズと交換してください。管ヒューズ「2A 250V」です。



- ①ミラーモニター      ②ミラーモニター用延長コード      ③CMOSカメラ      ④カメラ延長コード      ⑤電源・映像兼用コード  
 ⑥コンバーター      ⑦コンバーター用電源コード

2, 使用方法

①本商品は、必ず車の**エンジンを始動させて使用**してください。エンジンを始動させると、ミラーモニターがスタンバイ状態となり、前回、電源をOFFにした時のチャンネルが映し出されます。必要の無い場合は、ミラーモニター又はリモコンの電源ON/OFFスイッチを押して、電源をOFFにしてください。電源・映像兼用コードの青色配線を、車輛のバックランプに連動している配線に接続している場合、ギアをバックに入れると、自動的に電源が入り、CMOSカメラの映像がAV2の画面に映し出されます。

②ミラーモニターにCMOSカメラ映像を常時映し出したい場合は、ミラーモニターの『V1/V2』スイッチ又は、リモコンの『VIDEO SELECT』スイッチを押し、AV2の画面に切り替えてください。

③常時モニターに映像を映した状態でエンジンを切り、再度エンジンを始動させた場合は、自動で映像が映し出されます。

※電源・映像兼用コードのCAM1ケーブルに接続した、増設CMOSカメラの映像はAV1の画面に映し出されます。

### 3, モニターの画像調整・及びセットアップ方法

※本商品の電源が入った状態で、ミラーモニターの『**▲▼**』スイッチ又は、リモコンの『**◀▶**』スイッチを押すと音量調整のセットアップ画面が表示されます。本商品のミラーモニターはスピーカー非内蔵タイプの為、セットアップは出来ません。

※リモコンでの操作中は、操作音は鳴りません。

①ミラーモニターの『M』スイッチ又は、リモコンの『MENU』スイッチを押す（約0.5秒以内）と、画像調整・セットアップの選択画面が表示されます。

②『M』又は、『MENU』ボタンを押して下記項目を選択し、ミラーモニターの『**▲▼**』スイッチ又は、リモコンの『**◀▶**』スイッチで調整、セットアップすることが出来ます。

- 明るさ : 画像の明るさ調整が出来ます。目盛（数字）を大きくすると色が明るくなり、目盛（数字）を小さくすると色が暗くなります。
  - コントラスト : 画像のコントラストの調整が出来ます。目盛（数字）を大きくすると明暗の差が大きくなり、目盛（数字）を小さくすると明暗の差が小さくなります。
  - カラー : 画像の彩度の調整が出来ます。目盛（数字）を大きくすると色が濃くなり、目盛（数字）を小さくすると色が薄くなります。
  - 色合い : 画像の色合いの調整が出来ます。目盛（数字）を大きくすると緑がかり、目盛（数字）を小さくすると赤がかります。
  - 音量 : 本商品のミラーモニターはスピーカー非内蔵タイプの為、セットアップは出来ません。
  - モード : 4 : 3 / 16 : 9 の2種類から画面サイズを選択出来ます。
  - 上下左右反転 : LD / RD / RU / LU の4種類から画像の反転を選択出来ます。
  - 言語 : 日本語 / PYCC / DEUT / FRAN / ESPA / PORT / ITAL / NEDE / 中文 / ENGL の10ヶ国語から言語を選択出来ます。
  - リセット : 出荷前の初期設定に戻ります。
- ※暗視機能 : 使用環境が暗くなると、カメラが自動的に明暗を感知し、モニターの明るさを制御します。

### 4, トラブルシューティング

●故障かなと思ったら

症状	原因	対策・確認方法
モニターの電源が入らない	車輻イグニッションがOFF	車輻イグニッションをONにしてください。
	ヒューズの溶断	電源・映像兼用コードのヒューズ（2A 250V）を確認し、溶断している場合は、ヒューズを交換してください。
	配線の接続不良	『1, 接続方法』を確認の上、コネクタと配線の接続を確認してください。
	コンバーターへの入力不良	コンバーターの『DC 24V入力端子』にDC 24V電圧が入力されている事を確認してください。
	コンバーターからの出力不良	コンバーターの『DC 12V出力端子』からDC 12V電圧が出力されている事を確認してください。
	アース（黒色配線）の接続不良	DC 24V電源の車に使用する場合はコンバーター用電源コード、DC 12Vの車に使用する場合は電源・映像兼用コードの黒色配線の取り付け状態を確認してください。取り付け箇所に塗装や、錆等がある場合は確実なアースを取る事が出来ません。

モニターに画像が映らない (NO SIGNAL表示)	配線の接続不良	『1, 接続方法』を確認の上、コネクタと配線の接続を確認してください。
	コネクタの不良	配線のコネクタ内に錆、腐食、及びピン折れ等が無い事を確認してください。
	チャンネルの設定不良	『2, 使用方法』『3, モニターの画像調整、及びセットアップ方法』を確認の上、チャンネルをAV 2に切り替えてCMOSカメラの映像を映し出してください。カメラを増設している場合は、チャンネルをAV 1に切り替えてください。

モニターの画像が鮮明に映らない	画像調整不良	『3, モニターの画像調整、及びセットアップ方法』に従い、再度セットアップしてください。
	CMOSカメラレンズの汚れ	CMOSカメラレンズを柔らかい布等で拭いてください。
	ノイズの影響	ノイズを発生する機器から本商品を離してください。

暗視機能が作動しない	CMOSカメラと地面の距離が不足	CMOSカメラと地面の距離が100mm以内の場合は、正常に作動しません。
------------	------------------	--------------------------------------

※配線とは、電源・映像兼用コード、カメラ延長コード、モニターコード、CMOSカメラコード、コンバーター用電源コードを指します。

●保証対象外となる不具合内容

- ・配線・コネクタに断線、腐食、及び錆があるもの。
- ・コネクタの接続不良によりピンが折れ曲がっているもの。
- ・外的要因により破損しているもの。
- ・改造されたもの、又は改造された形跡があるもの。
- ・配線ミスにより破損しているもの。
- ・当社の指示とは異なる取付方法、使用方法で故障したもの。
- ・ヒューズが溶断しているもの。
- ・CMOSカメラコードの皮覆破れによりCMOSカメラが浸水しているもの。

## 5, 注意事項

△危険（この警告文に従わなかった場合、死亡、又は重傷を負う事になるもの。）

- ①**運転中にCMOSカメラ、ミラーモニターの操作は、絶対にしない**でください。事故の原因になります。操作する場合は、必ず安全な場所に車を停車させてから行なってください。
- ②本商品の各構成部品、**配線、コードは、運転、走行の支障にならない位置に、確実に固定**してください。配線、コードがブレーキペダル、駆動系統に絡まり、事故の原因になります。
- ③**道路交通法を遵守**して、本商品の取り付け、使用を行なってください。

△警告（この警告文に従わなかった場合、死亡、又は重傷を負う危険性のあるもの。）

- ①分解、修理、改造は行なわないでください。発火したり、異常作動を起こして、ケガをする恐れがあります。

△注意（この警告文に従わなかった場合、ケガを負う恐れのあるもの、又、製品に重大な破損を招く恐れのあるもの。）

- ①CMOSカメラ以外は、防水仕様ではありません。水に濡らすと故障の原因になります。
- ②定期的にCMOSカメラのレンズカバーを柔らかい布等で拭いて、汚れを取り除いてください。ミラーモニターに映し出される画像が見難くなります。
- ③万一の故障による、本商品の取り外し費用、及び取り付け費用は、お客様のご負担になります。予め、ご了承ください。
- ④必ず、**車輛のエンジンを停止させてから、取り付け**作業を行なってください。
- ⑤モニターの空気通気口を塞がないでください。故障の原因になります。
- ⑥電源・映像兼用コードとコンバーター用電源コードの接続には、ギボン端子等を使用して、確実に絶縁処理をしてください。
- ⑦他のバックカメラ、ミラーモニターへの互換性、動作については保証出来ません。
- ⑧本機は、車輛にCMOSカメラを取り付けて、バック時等に周囲の状態を確認する機器です。その他の用途には使用しないでください。
- ⑨ミラーモニターの取り付けは、走行中に落下しない様、確実に行ってください。
- ⑩コンバーターには、**バックカメラ以外の電気製品を接続しない**でください。
- ⑪リモコンの効きが悪くなった場合は、市販品のCR2025ボタン電池と交換してください。その他の電池は絶対に使用しないでください。
- ⑫カメラブラケットを固定しているタッピングネジを取り外すと防水機能が失われます。タッピングネジを取り外した事によりカメラが浸水してもクレーム対応出来ません。




# 修理申込専用用紙

ご記入日 年 月 日

- ※購入後3年の品質保証期間内で無償修理を希望される場合は、事前にご連絡ください。  
当社より引取便を手配致します。
- ※有償修理を希望される場合は、送料はお客様負担となります。  
ご了承ください。商品送付前に「必ず」ご連絡頂き、送付先の確認をしてください。
- ※本書の「コピー」を修理品に同梱し、送付してください。

株式会社 **パーマン** コーポレーション

〒550-0021 大阪市西区川口4-1-5  
〒105-0013 東京都港区浜松町1-22-8 深谷ビル2F  
〒729-0419 広島県三原市南方2-5-1  
 TEL 0120-202-800  
FAX 0120-200-201

ご住所	〒		
お名前 (法人名)	フリガナ	メールアドレス	
ご担当者	フリガナ	TEL	@
携帯TEL		FAX	

品名			品番		
ご購入日 (年月日)			ご購入店	<input type="checkbox"/> Pa-man	<input type="checkbox"/> その他( )
ご使用回数	回位	返却付属品			
お見積り	<input type="checkbox"/> 無償修理(3年保証期間内) <input type="checkbox"/> 必要		返送前連絡	<input type="checkbox"/> 必要	
	<input type="checkbox"/> 不要(修理代金が _____ 円を超える場合は連絡希望)			<input type="checkbox"/> 不要	

症状、及び修理依頼内容について(専門用語を使用せず、具体的に詳しくお願いします。)

---

---

---

---

---

症状はいつ頃からですか?

症状発生の頻度は?

特記事項