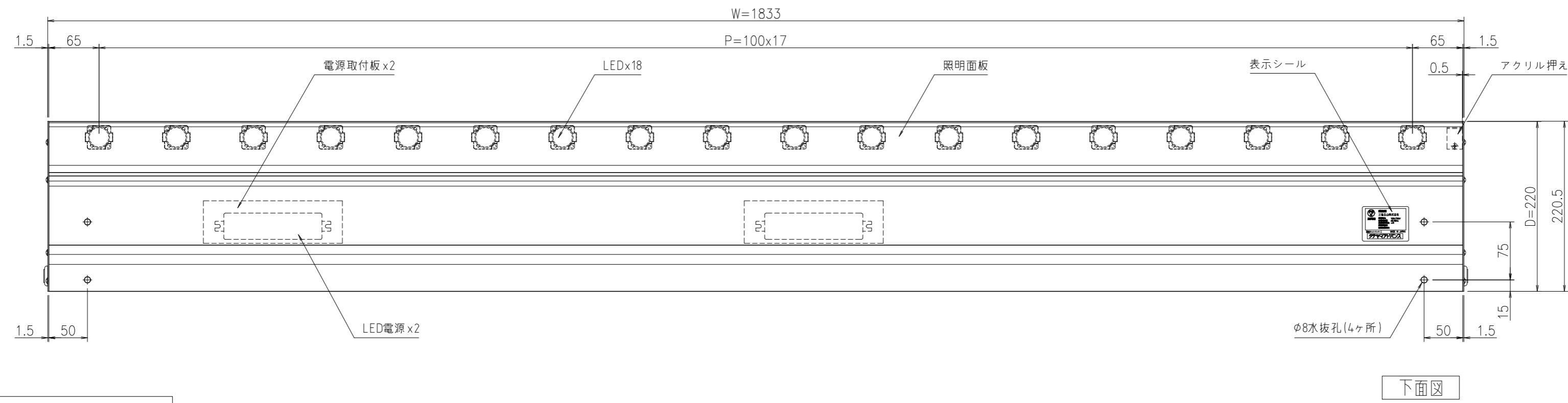
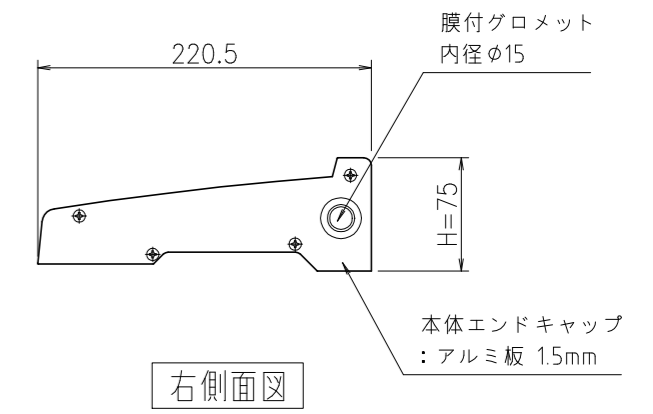
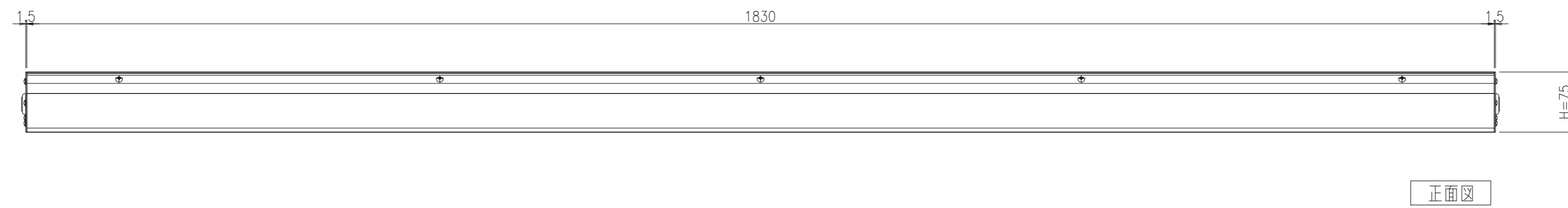
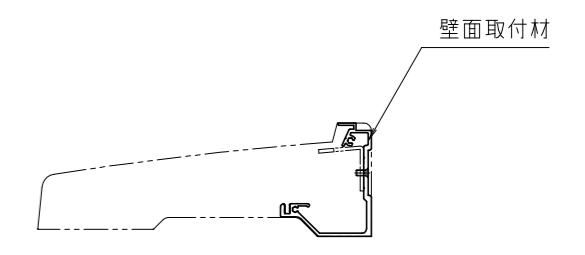
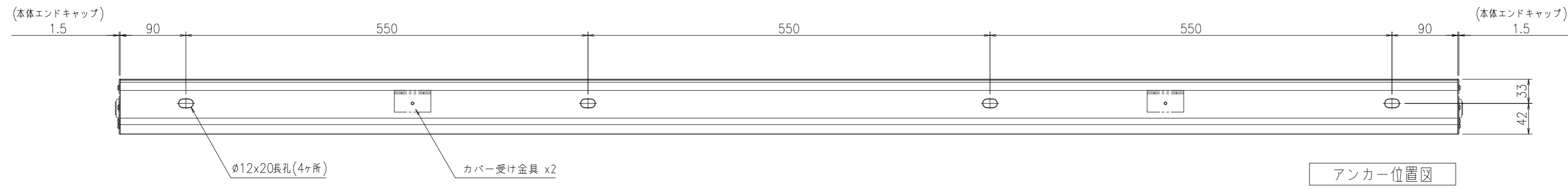
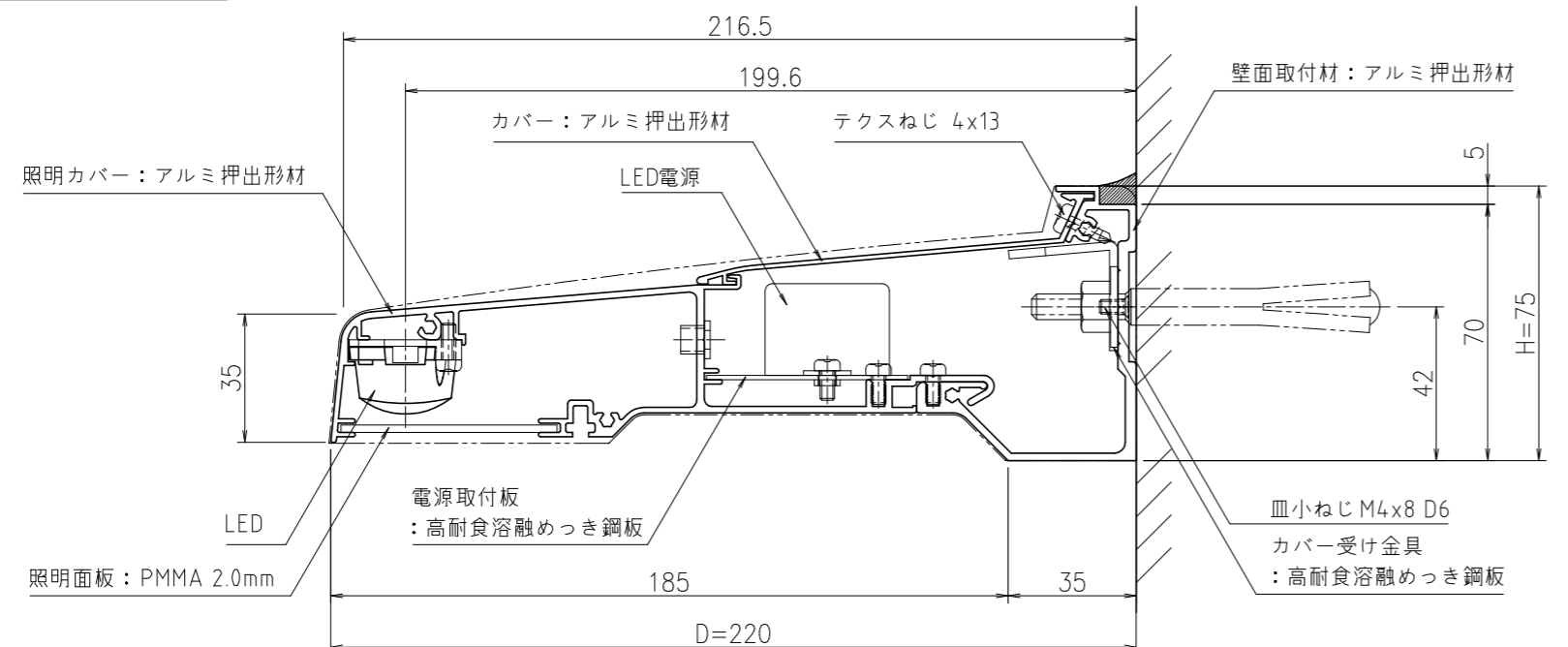


アドビュー-L2 W1800(N/D)



断面詳細図(1:2)



△X				尺度	作成	2018.07.25	担当	検図	名称	図番
△X				1:5	制定	2019.02.18	小谷	北河	外照式サイン アドビュー-L2	BUHA0149
△X					廃止					
	日付	担当	記号							