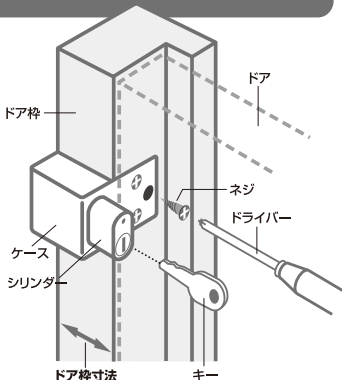


ご使用前には必ず  
全ての説明をよく読んでから  
取付・ご使用ください。

nihon lock service

## 取り付け方

- 錠本体をドア枠の任意の場所へ図のように枠の直角部分にピッタリ密着させ、付属の木ネジ(長い方のネジ)3本で取り付けてください。
- アルミ枠の場合は、付属のドリリングネジ(短い方のネジ)を使用し+ドライバー(#2, 2号)を使用して取り付けてください。
- ドア枠がスチール、ステンレス等の場合、取付にドリルが必要です。  
お買い求めの販売店にご相談ください。



## 施錠方法

ドアを閉めて、キーを差し込み、右に回し、シリンダーを引き出して下さい。完全に引き出すとシリンダーは止まり、キーが抜け施錠できます。

## 開錠方法

キーを差し込んで右に回し、シリンダーをケースの中に止まるまで押し込んで下さい。この状態でキーが抜け開錠出来ます。

平成15年法律第65号 第7条  
指定建物錠の防犯性能の表示

事項	性能		
耐ピッキング性能	5分未満	5分以上	10分以上
耐かぎ穴壊し性能	5分未満	5分以上	10分以上
出荷時かぎ本数	2本		

### 防犯性能表示の解説

耐ピッキング性能	ピッキング(シリンダーの鍵穴に特殊工具を差し込んで錠を操作する方法)による解錠を防ぐ性能
耐かぎ穴壊し性能	工具等によってシリンダー自体を破壊し、錠内部の機構を操作する方法による解錠を防ぐ性能

**付属品**  
本体/キー(2本)  
木ネジ(3本)  
ドリリングネジ(3本)

**材質**  
枠付け金具/ステンレス(SUS304)  
錠本体/亜鉛ダイキャスト  
キー/真鍮

## 使用上のご注意

- 鍵穴には水、油、ゴミを入れたり針金、クギ等の異物を差し込まないで下さい。故障の原因となります。
- 雨水などが頻繁にかかる場所へは取り付けしないでください。
- 煙返しがあり、ドア横に取り付けられない方は、ドア上部等にも取り付け可能ですので、工夫してお取り付け下さい。
- シリンダー部に衝撃を加えると本品が変形し正常に稼働しない場合があります。
- 定期的に錠専用潤滑剤により動作メンテナンスをお願いします。
- 不使用期間が長い場合動作不良を起こす場合があります。月1回以上動作させてください。
- 沿岸部での使用は避けください。
- 本品は防犯向上を意図した商品ですが、防犯はおお客様のご注意、ご配慮に代わるものはありません。万一の事故、破壊、犯罪、トラブル等が発生いたしましても当社は一切の補償、弁償等を行いません。ご理解頂きますようお願い致します。
- 監禁等に利用しないでください。



おでかけロック  
品番 F617



製造・発売元  
株式会社 **日本ロックサービス**  
東京都豊島区東池袋3-23-14

ご使用前には必ず  
全ての説明をよく読んでから  
取付・ご使用ください。

nihon lock service

## 取り付け方

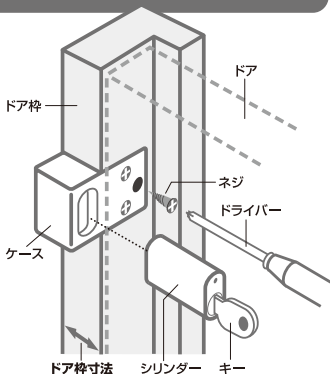
- 錠本体をドア枠の任意の場所へ図のように枠の直角部分にピッタリ密着させ、付属の木ネジ(長い方のネジ)3本で取り付けてください。
- アルミ枠の場合は、付属のドリリングネジ(短い方のネジ)を使用し+ドライバー(#2、2号)を使用して取り付けてください。
- ドア枠がスチール、ステンレス等の場合、取付にドリルが必要です。  
お買い求めの販売店にご相談ください。

## 施錠方法

ドアを開けて、シリンダーにキーを差し、キーを右に回しながらケースに入れて下さい。キーは左に戻せば簡単に抜けます。

## 開錠方法

キーを差し込み、右に回せばシリンダーは簡単に抜けます。はずしたシリンダー部分は安全な場所へ保管してください。



## 使用上のご注意

- 錠穴には水、油、ゴミを入れたり針金、クギ等の異物を差し込まないで下さい。故障の原因となります。
- 雨水などが頻繁にかかる場所へは取り付けしないでください。
- 煙出しがあり、ドア横に取り付けられない方は、ドア上部等にも取り付け可能ですので、工夫してお取り付け下さい。
- シリンダー部に衝撃を加えると本品が変形し正常に稼働しない場合があります。
- 定期的に錠専用潤滑剤により動作メンテナンスをお願いします。
- 不使用期間が長い場合動作不良を起こす場合があります。月1回以上動作させてください。
- 沿岸部での使用は避けください。
- 本品は防犯向上を意図した商品ですが、防犯はお客様のご注意、ご配慮に代わるものはありません。万一の事故、破壊、犯罪、トラブル等が発生いたしましたも当社は一切の補償、弁償等を行いません。ご理解頂けますようお願い致します。●監禁等に利用しないでください。

平成15年法律第65号 第7条  
指定建築物の防犯性能の表示

事項	性能		
耐ピッキング性能	5分未満	5分以上	10分以上
耐かぎ穴壊し性能	5分未満	5分以上	10分以上
出荷時かぎ本数	2本		

## 防犯性能表示の解説

耐ピッキング性能	ピッキング(シリンダーの錠穴に特殊工具を差し込んで錠を操作する方法)による解錠を防ぐ性能
耐かぎ穴壊し性能	工具等によってシリンダー自体を破壊し、錠内部の機構を操作する方法による開錠を防ぐ性能

**付属品** 本体/キー(2本)  
木ネジ(3本)  
ドリリングネジ(3本)

**材質** 枠付け金具/ステンレス(SUS304)  
錠本体/亜鉛ダイキャスト  
キー/真鍮



おでかけロック  
品番 F618



製造・発売元

株式会社 日本ロックサービス

東京都豊島区東池袋3-23-14