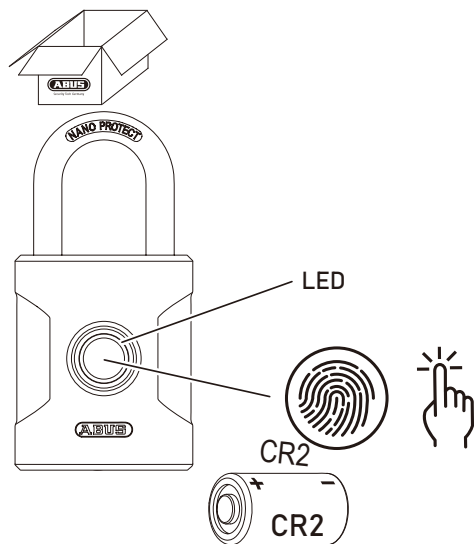
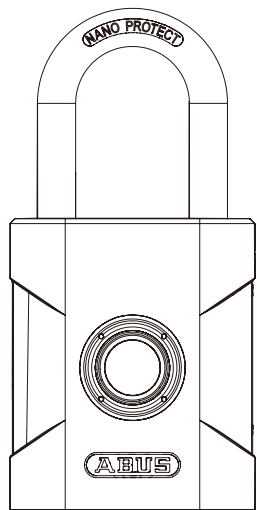
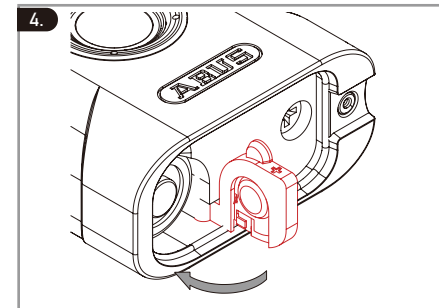
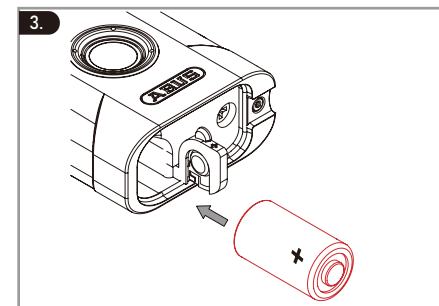
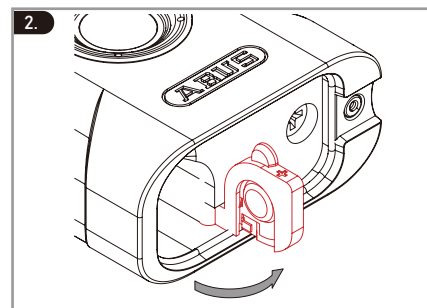
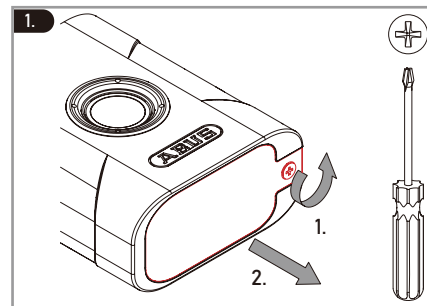


# Touch™ 57



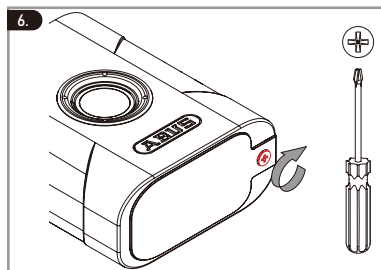
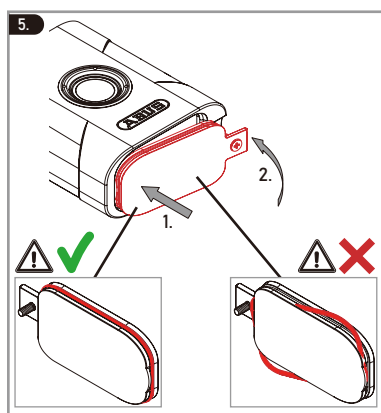
2

## 電池を入れる



3

4



5

## ABUS商品をお選びいただきありがとうございます。

### アイコン説明

記号	表示	備考
	警告	怪我や健康被害の危険性を示す注意書きです。この警告を守らない場合、死亡または重傷を負う可能性があります。
	注意(高)	怪我や健康被害の危険性を示す注意書きです。この警告を守らない場合、怪我をする可能性があります。
	注意(低)	機器に損傷を与える可能性がある警告です。この警告を守らない場合、物理的損傷または機能不良を起こす可能性があります。



短い音



長い音



保存



未保存

6

## 安全に関する情報

こちらの安全に関する項目を読み遵守してください。誤った取り扱いをすると、火災、人身事故、機器損傷につながる可能性があります。



警告

怪我や健康被害の危険性を示す注意書きです。誤った取り扱いをすると、死亡または重傷を負う可能性がある内容を示しています。

- ・3Vリチウム電池(CR2)が商品に含まれます。電池を子供の手の届く場所に置かないでください。口に入れた場合は窒息の恐れがあります。そのような場合は直ちに医師の診察を受けてください。
- ・電池はプラス、マイナスの位置を正しく差し込んでください。
- ・空になった電池はすぐに取り外すか交換をしてください。
- ・電池の端子をショートさせないでください。
- ・使用期限を過ぎた電池や破損した電池と接触すると化学熱傷を起こす可能性があります。このような場合は適切な保護手袋を使用し、乾いた布で電池ボックスを拭いてください。
- ・電池は分解、穴あけ、破損、ショート、加熱、火の中への投げ込みはしないでください。(爆発する恐れがあります)
- ・薬品や医療機器の保管庫、鎖、武器、非常口等の心理的負荷のかかる場所や物には、汗で手が濡れてうまく指紋認証できない可能性があるため使用しないでください。

7



注意

機器に損傷を与える可能性がある警告です。誤った取り扱いをすると、機器損傷により動作不良を起こす可能性がある内容を示しています。

- ・梱包材は子どもの手の届かない場所に置いてください。窒息の危険があります。
- ・本製品を-10度以下/50度以上になる場所では使用・保管をしないでください。直射日光に長時間さらさないでください。
- ・本製品は電子機器ですので、スマートフォンと同様の環境でご使用ください。
- ・本製品を本来の目的以外で使用しないでください。いかなる改造も禁止しております。

## 使用上の注意

- ・お手元に届き、指紋登録を行うまでは、センサーに触れるとどなたの指紋でもロックを解錠できます。
- ・20個の指紋まで登録可能です。最初に登録した2個の指紋が管理者となり、その他の指紋は管理権限がないユーザーとなります。
- ・怪我等での指紋照合時の不一致を避けるため、最低でも指紋を2つ登録してください。一人で使用する場合は、できるだけすべての指の指紋を登録してください。登録した指はメモ等に控えておくことをおすすめします。
- ・指紋認証のセンサーは非常に繊細なので常に清潔で油脂のない状態を保てるよう、こまめに拭くなど、メンテナンスをしてください。

8

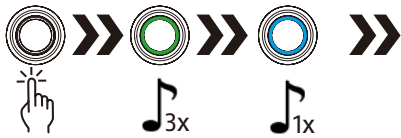
- ・センサーに触れる時も指は清潔で乾いた状態にしてから、ご使用ください。指の怪我や摩耗によって指紋が認証されない場合があります。
- ・指紋を登録するときは、センサーへ様々な位置や角度から指を押し当ててください。(指の腹や指先、側面など)指紋を登録するためには正確に10回読み取る必要があります。
- ・電池残量が少ない、または電池交換が必要な場合にも指紋の登録は残ります。
- ・電池交換後、再設定の必要はありません。
- ・指の乾燥、湿り気、ハンドクリームなどにより、ロック解錠時に複数回指紋の押し当てが必要な場合がございます。
- ・電池残量が少ない時には指紋の登録/削除ができないことがあります。電池交換後、再度指紋の登録/削除をお願いします。

### 指紋の登録方法

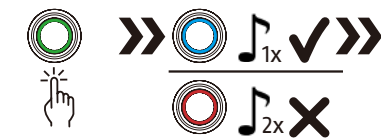
#### ◆アイコンの説明

♪: 短い音    ♪♪: 長い音    ✓: 保存    ✕: 未保存

管理者の登録 (1番目と2番目に登録した指紋が管理者になります)



①登録したい指で3秒触れると緑のライト+3回音が鳴り、そのまま押し続けると青のライト+1回音が鳴ります。

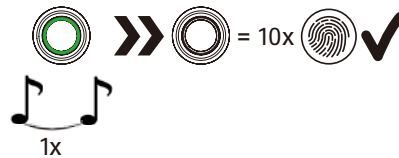


②登録したい指紋が読み込まれるまで、最低でも10回ほど指を押し当ててください。

※青ライト+音1回: 読み込み成功

※赤ライト+音2回: エラー

この時、指の腹や指先、側面と様々な角度を読み込ませてください。



③10回ほど読み込み成功 (青ライト+音1回) を繰り返し、緑ライト+長い音が鳴ったら登録完了です。

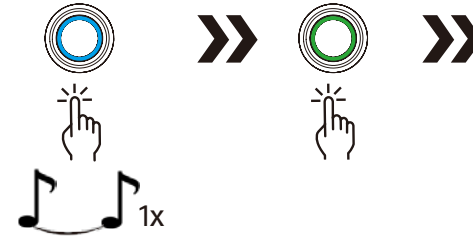
途中で不備が発生した場合や登録できなかった場合は①に戻り、再度登録し直してください。

### ユーザー(管理者以外)の登録

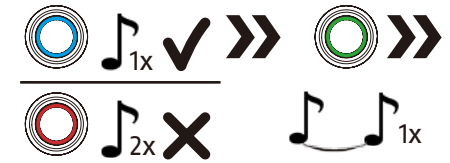
①管理者の指で3秒触れると緑のライト+3回音が鳴り、そのまま押し続けると青のライト+1回音が鳴ります。



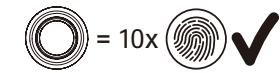
②もう一度、管理者の指で触れると青のライト+長い音が鳴ります。



③ユーザー登録したい指紋が読み込まれるまで最低でも10回ほど指を押し当ててください。  
 ※青ライト+音1回: 読み込み成功  
 ※赤ライト+音2回: エラー  
 この時指の腹や指先、側面と様々な角度を読み込ませてください。



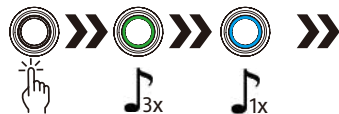
④10回ほど読み込み成功 (青ライト+音1回) を繰り返し、緑ライト+長い音が鳴ったら登録完了です。  
 途中で不備が発生した場合や登録できなかった場合は①に戻り、再度登録し直してください。



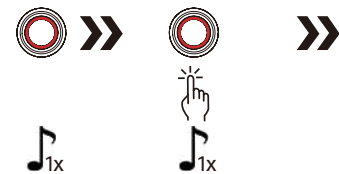
【注意】: 管理者登録した指紋は、何度も登録しないでください。管理者として認識されず、指紋の登録/削除ができなくなります。

### 登録した指紋を全て削除(初期化)

管理者 (最初に登録した2つの指紋) のみが登録した指紋を削除できます。



①管理者の指紋を約6 ~ 10秒押し続けます。(緑ライト+3回音→青ライト+1回音→赤ライト+1回音が鳴ります)



②再び、管理者の指紋を押します。(処理のため、少し時間がかかる場合があります)



③緑ライト+長い音が鳴ったら削除完了です。

【注意】: 登録した指紋はすべて削除されます。個別には削除できません。

### バッテリー残量不足時

解錠動作後に、本体から警告 (赤ライト3回短く点滅→3回長く点滅→3回短く点滅) が出た場合は電池交換が必要です。誤作動を防止するため、警告が出た際には本体を施錠することができなくなります。すみやかに電池交換作業を行ってください。

### テクニカルデータ

解像度	508dpi
誤認識率	約5% (本人であるのに本人ではないと誤認する確率)
他人誤認率	約0.002%以下 (本人ではないのに本人として誤認する確率)
認識時間	0.2秒
操作温度	-10度~ 50度
電池の種類	CR2(850mAh) 一個

### 廃棄方法

- ・製品を廃棄する前に、製品に登録されているすべての個人情報请务必消去してください。
- ・この製品の原材料には有害物が含まれます。製品の使用を終了される際には法律に従って適切に廃棄するようお願いします。
- ・梱包材や電池等の廃棄は、お住いの自治体の取り決めにしたがってください。
- ・電子機器の回収についてはお住いの自治体や廃品回収会社等にお問い合わせください。

### 製品の補償について

- ・ABUS製品は関係法令に則って設計・開発、製造、試験を行っています。材料や製造上の不良については補償の適用対象となります。材料や製造上の不良が認められた場合は、補償期間内であれば補償者の判断のもと修理・交換の対応をいたします。補償期間を過ぎると、いかなる場合においても補償対象外となりますのでご了承ください。
- ・輸送中の破損や外からの衝撃などの外的要因、不適切な用途での使用、経年劣化、本来の目的と異なる使用方法による不具合・破損に対する責任は、一切負いかねます。
- ・製品不良への補償を要請される際には、購入日付の記載のある領収書または納品書と不具合内容を記載した書面が必要です。