



鼻用洗浄器 NK7020

取扱説明書

家庭用 添付文書

機械器具 55 医療用洗浄器
医療機器製造販売届出番号
25B2X00012000006

このたびは、鼻用洗浄器をお買い上げいただき、誠にありがとうございます。取扱説明書をよくお読みのうえ、正しく安全にお使いください。ご使用前に右の「安全上のご確認」を必ずお読みください。保証書は、「お買い上げ日、販売店名」の記入を必ずお確かめいただき、取扱説明書とともに大切に保管してください。



保管用
保証書付き

Printed in Japan
2017年11月20日作成(第2版)

保証書

販売名	nicoja 鼻用洗浄器 NK7020		
保証期間	お買い上げより6ヶ月		
お買い上げ	年	月	日
お客様	〒□□□-□□□□		
	ご住所		
	お名前		
	お電話 ()		
販売店	住所・店名		
	電話 ()		

本品は裏面記載の無料修理規定内容で無料修理を行うこととお約束するものです。ご記入いただきました個人情報利用目的は裏面の無料修理規定に記載しております。ご参照下さい。販売店欄に記入のない場合は、有効とはなりませんので、必ず記入の有無をご確認下さい。もし記入のない場合は、直ちにお買い上げの販売店にお申し出下さい。(国内専用)

NIKKO SEIKI CO., LTD.
日光精器株式会社
〒523-0022 滋賀県近江八幡市馬淵町2660
TEL(0120)250-846/FAX(0748)37-2015

安全上のご確認 ~必ずお守りください~

人への危害、財産の損害を防止するため、必ずお守りいただくことを説明しています。
■誤った使い方をしたときに生じる危害や損害の程度を区分して、説明しています。

	警告 「死亡や重傷を負うおそれがある内容」です。
	危険 「死亡や重傷を負うおそれ大きい内容」です。
	注意 「傷害を負うことや、財産の損害が発生するおそれがある内容」です。
■お守りいただく内容を次の図記号で説明しています。(次は図記号の例です)	
	してはいけない内容です。
	実行しなければならない内容です。

		警告
	必ず守る	●耳鼻科及び眼科の疾患がある方や過去にあった方は、専門の医師に相談の上使用する。事故やけが、体調不良をおこすおそれがあります。
	禁止	●乳幼児の手の届くところに置かない。付属品や取りはずしのできる部品などの誤飲による事故やトラブルのおそれがあります。万一飲み込んだ場合は、直ちに医師に相談する。
	禁止	●不安定な場所に置いたり保管しない。事故や水漏れ、故障の原因になります。
	禁止	●ノズル穴やすき間にピンや針金などの金属物等、異物をいれない。故障又は異常動作してケガをするおそれがあります。
	水場使用禁止	●本体を水につけたり、水をかけたり、水洗いしない。事故や故障のおそれがあります。
	分解禁止	●絶対に分解したり修理・改造は行わない。事故やトラブル、故障のおそれがあります。

		危険
	必ず守る	●歩きながら又は、移動しながら使用しないでください。

		注意
	必ず守る	●ご使用中に万一お体(耳・鼻・目など)に何らかの異常や不調が生じたり感じられたときは、直ちにご使用を止めて医師に相談する。 ●長時間連続して使用しない。 ●鼻腔を洗浄するときは、機器を常に清潔にし、新しい温水を使用する。使用後は必ずタンク内の塩水、洗浄液を捨て、タンクに新しい水を入れて空運転し、ノズル、ポンプ内などの塩分をきれいに洗い流す。 ●不潔な状態で使用を続けると、カビや雑菌が繁殖し、健康を害する原因になります。また悪臭や故障の原因にもなります。 ●塩分をきれいに洗い流さないと、塩の結晶がつまり、噴射しなくなります。 ●お湯(40℃以上)は使用しない。守らないと事故や故障のおそれがあります。 ●お子様がご使用の際は、大人の方が付き添い目を離さない。守らないと事故やケガ、体調不良をおこすおそれがあります。 ●鼻腔内の洗浄以外の目的で使用しない。目や耳などに水流を当てると傷害を受けるおそれがあります。 ●ほこり、ちり、湿気が多い場所での使用や保管はしない。事故やトラブル、故障の原因になります。 ●他の治療器と同時に使用しない。事故や体調不良をおこすおそれがあります。 ●高齢者・小児・乳幼児や自分で操作ができない方、鼻の粘膜が弱い方、嚥下(えんげ)障害のある方などは使用しない。事故やけがのおそれがあります。 ●ノズルヘッドを外した状態で使用しない。事故やけがのおそれがあります。 ●ノズル穴をのぞいたり、目などを近づけない。けがをするおそれがあります。
	禁止	

ご注意事項

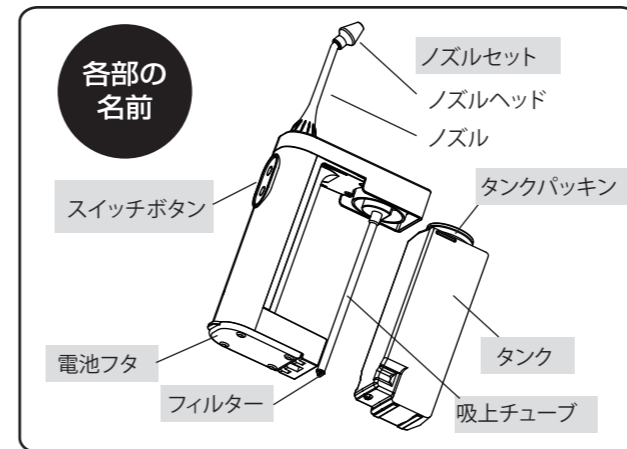
故障の原因となりますので、次のことは守ってください。

- 破損防止のため
 - 本体を落としたり、強い衝撃を与えない、乱暴に扱ったりしない。
 - ノズル部に無理な力を加えない。
 - タンクを持って使用しない。(タンクが抜け製品が落下するおそれがあります。)
 - タンク内に水、食塩、付属の専用洗浄剤以外のものは入れない。(製品の破損や体調不良の原因となるおそれがあります。)
- 水の浸入による故障防止のため
 - 本体に直接水やお湯をかけて洗わない。
 - 電池フタは隙間が無いように閉める。隙間があると水が浸入し故障するおそれがあります。
 - タンクの水気をとってから収納する。
 - ノズルを外したままスイッチボタンを押さない。
 - 電池フタシール部にキズをつけない。ゴミは拭き取る。
- 変色や変形の原因
 - 直射日光に長時間当てたり、熱気の近くに置かない。
 - 熱湯消毒、食器洗い器等で洗わない。
 - 高温環境により成形品が割れけがをするおそれがあります。
- 水もれ防止のため
 - タンクパッキン部にキズをつけない。ゴミは拭き取る。

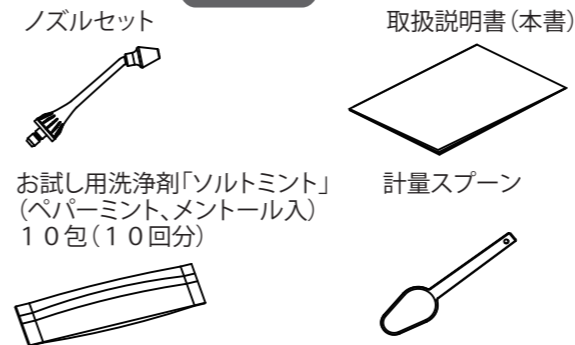
使用上のご注意

- 一般家庭用として使用してください。
- 周囲温度は0℃～40℃以内で使用してください。
- 機器を爆発物、可燃液やガスの近くで使用しないでください。
- タンクに水を入れたまま、本体を倒して放置しないでください。
- 本体を水没させないでください。
- タンクに指を突っ込まないでください。指が抜けなくなる可能性があります。

各部の名前



同梱品



使用目的又は効果

食塩温水を鼻腔内に注入し、粘膜及び鼻の通路を洗浄する。

お知らせ

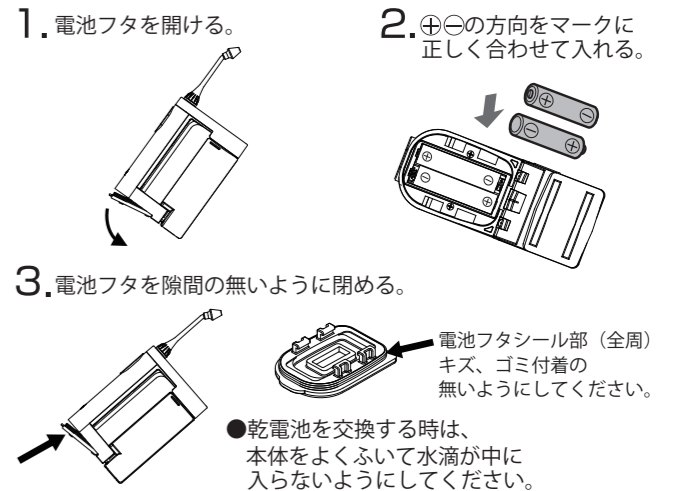
お買い上げ時に、本体内部(タンク、吸上チューブ等)に水滴が付着していることがありますが、これは性能(水流)テストを行った蒸留水が残っているもので、衛生上問題はありません。

ご使用になる前に

- 朝、夕の1日2回を目安に洗浄すると効果的です。
- 左右の鼻をタンク満水でご使用可能に設定しておりますが不足に感じるときはもう1度、洗浄液を作ってご使用ください。

乾電池を入れる

お手数ですが単4形アルカリ乾電池2本をお近くの販売店でご購入ください。十分な洗浄感を得るために必ず単4形アルカリ乾電池を使用してください。(マンガン乾電池や充電式乾電池を使用した場合は、使用回数や洗浄力が減少します。)



乾電池について

		警告
●乾電池に表示してある注意内容を必ず守る事。 ●加熱・分解したり、水などの液体や火の中へは入れない事。 ●乾電池の+、- 極を確かめ正しく入れる事。 ●新・旧電池や違う種類の電池と一緒に使わない事。 ●被覆の剥がれた乾電池は使わない事。 ●乾電池の液が漏れたときは、素手では触らない事。		

		注意
●使い切った乾電池は、すぐに取り出す。 ●長期間使用しないときは乾電池をとりだしておく。 ●使用推奨期限内の乾電池を使用する。		

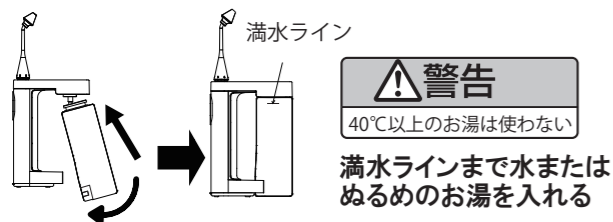
取り扱いを誤ると液漏れ、発熱、発火、破裂などを起こし火災や周囲汚損の原因となります。

- 単4形アルカリ乾電池を使用してください。
- アルカリ乾電池以外の乾電池も使用できますが、種類によっては使用可能回数が少なくなったり、水の勢いが弱くなる場合があります。
- 室温が低いと乾電池の使用可能回数が少なくなる場合があります。
- 単4形アルカリ乾電池2本で約100回使用できます(1回に1分間使用)。乾電池のなかには新品でも電圧が低いものがありますので、使用回数が少なくなる場合があります。
- 長期間(約3ヶ月以上)使用しない場合や消耗した乾電池は必ず外してください。また1年に1回はお取り換えください。液漏れにより故障するおそれがあります。

使いかた

初めてご使用になるとき、あるいは長期間使わなかった場合は本体内部洗浄のため、タンクに水をいれて空運転をしてください。

- ノズルセット（ノズル・ノズルヘッド）を取り付ける。
 - 「カチッ」となるまで、確実に奥まで押し込んでください。
 - 指をはさまないように注意してください。
- タンクを取り外す。
 - 本体に対しタンクを押し上げてから斜め方向に取り外してください。
- 給水口に食塩を付属のスプーンですりきり1杯または付属の専用洗浄剤1包を入れます。（塩濃度を体液に近い浸透圧濃度にします）
 - 食塩または食卓塩をご使用下さい。調味料が添加されたものや、岩塩は使用しないでください。
 - 専用の洗浄剤以外の薬品等は入れないでください。
 - 食塩と専用洗浄剤は一緒に入れしないでください。
- 満水ラインまで温水を入れ、タンクを取り付けます。
 - 40℃以上のお湯は使わないでください。
 - 下図のようにタンクの中に吸上チューブを入れタンクを斜めに挿入してから押し上げて取り付けます。



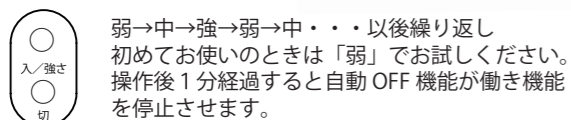
- 軽く本体を振って混ぜ合わせてください。
- ※洗浄水は毎回使い切ってください。
- ※タンク取付時、ノズルから水が漏れる場合があります。

- ノズルヘッドを軽く鼻にあて洗浄スイッチ「入/強さ」を押して「エー」と言いながら洗浄する。

- 必ず発声してください。
- 食塩温水や付属の専用洗浄剤入り温水が気管に入ってむせるのを防ぎます。
- 耳に圧力がかかり過ぎることを防ぐためノズルヘッドと鼻孔は密閉せずに少し隙間を空けてご使用ください。



※「入/強さ」を押すたびに水の強さが切り替わります。



- 「切」ボタンを押すと運転停止します。

- 軽く鼻をかむ
 - 軽く鼻をかんで鼻の内部に残った洗浄水を出してください。

ご使用後は

- タンクに新しい水を半分入れてスイッチを押し、水がなくなるまで噴射してください。（洗浄剤、食塩は入れないでください）
- 水分をふき取り、充分乾燥させてから保管してください。
※洗浄しないと雑菌などの繁殖の原因となります。また塩の結晶が目詰まりして噴射できなくなるおそれがあります。

お手入れのしかた

注意：機器の煮沸消毒はしないでください。きれいに洗った後、乾燥させて保管してください。

本体

水洗いできません。
やわらかい布で汚れをふき取ります。
●洗剤、薬品、シンナー、ベンジンなどは故障や部品の割れ・変色などの原因になりますので絶対に使用しないでください。

ノズルセット

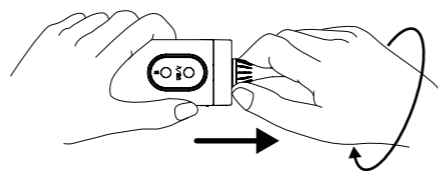
やわらかい布で汚れをふき取ります。汚れがひどい場合は水洗いしてください。
●水洗い後は、水分をふき取り水をよく切ってください。
●ノズルとノズルヘッドは取りはずすことができますが組付けた状態で洗ってください。

タンク

やわらかい布で汚れをふき取ります。汚れがひどい場合は水洗いしてください。タンク内部は上水道の水又は飲用可能な水で洗う。
●水洗い後は、水分をよく切って乾燥させてください。
●洗剤、薬品や熱湯は衛生上のトラブル故障の原因となります。

ノズルの取り外し方

- ノズル根元の突起のある部分を持って、ねじりながら引っ張るように取り外してください。



保管について

- 温度湿度の高いところや直射日光の当たる所に置かないでください。
- 長期間使用しないときは、電池を抜いてください。

携帯するときは

- タンクの水を抜き、空運転をして本体の水を抜いてください。
- 内部に残った水が漏れる場合があるので、ビニール袋等に入れて携帯してください。
- 電池ボックスから電池を取り外してください。

廃棄について

- お住まいの自治体の分別ルールに従って廃棄してください。

故障かな？

こんなとき	考えられる原因	処置
水の出が悪い	ノズルやノズルヘッドの穴にゴミや塩の結晶が詰まっていますか？	ようじなど細い棒を差し込んで取りのぞいてください。
	フィルターにゴミが詰まっていますか？	フィルターのゴミを取りのぞいてください。
	乾電池の寿命が近づいていませんか？	新しい乾電池と交換してください。
動作しない	乾電池の寿命ではありませんか？	新しい乾電池と交換してください。
	乾電池が正しい方向に入っていますか？	乾電池を正しい方向に入れてください。
勝手に止まる	操作後から1分以上経過していませんか？	1分経過後自動OFF機能が働きます。故障ではありません。

※処理後も症状が改善されない場合は、すぐにご使用を中止して、お買い上げの販売店または日光精器株式会社サービス窓口へご相談ください。

長年ご使用の鼻用洗浄器の点検をぜひ！

愛情点検

このような症状はありませんか？

- 本体が変形していたり、こげくさい臭いがする。
- 異常な音や振動がある。

異常があればご使用中止

故障や事故防止のため乾電池を抜いて、お買い上げの販売店に点検・修理をご相談ください。ご自分での分解、修理は危険です。絶対にしないでください。

※ご自身での分解修理は絶対におやめください。

アフターサービスについて

保証書について

保証書はこの取扱説明書の巻末についておりますので、必ず「販売店名」等の記入をお確かめになり、保証内容をよくお読みの後、大切に保管してください。保証期間はご購入日より6ヵ月です。

修理のご依頼について

ご使用中に異常または故障が生じたとき、その他破損等が生じたとき、修理によって機能が維持できる場合は、お客様のご希望により修理を致します。保証期間中は、保証書記載内容により無料修理致します。お買い上げの販売店にご依頼ください。ご贈答品、ご転居等でお買い上げの販売店にご依頼できない場合は、下記の日光精器株式会社サービス窓口にご相談ください。

補修用性能部品の保有期間について

弊社はこの鼻用洗浄器の補修用性能部品の、製造打ち切り後5年間保有しております。（補修用性能部品とは、その製品の機能を維持するために必要な部品です）

【サービス窓口】

ご使用、部品のご注文に関するお問い合わせ

〒523-0022 滋賀県近江八幡市馬淵町2660
TEL (0120) 250-846/FAX (0748) 37-2015

無料修理規定

- 取扱説明書等の注意書に従った正常な使用状態で保証期間内に故障した場合には、無料修理致します。
- 保証期間内に故障して無料修理をお受けになる場合には、商品と本書をご持参ご提示のうえ、お買い上げの販売店にご依頼ください。
- ご転居の場合は、事前にお買い上げの販売店にご相談ください。
- ご贈答品、ご転居等で本保証書に記入してあるお買い上げの販売店に修理をご依頼できない場合には、日光精器株式会社サービス窓口へご相談ください。
- 保証期間内でも次の場合は有料修理になります。
 - (イ) 使用上の誤り及び不当な修理や改造による故障および損傷
 - (ロ) お買い上げ後の落下等による故障及び損傷
 - (ハ) 火災、地震、水害、落雷、その他の天災地変、公害や異常電圧による故障及び損傷
 - (ニ) 一般家庭用以外に使用された場合の故障及び損傷（例：業務用の長時間使用、車輦、船舶への搭載等）
 - (ホ) 本書の提示がない場合
 - (ヘ) 本書にお買い上げ年月日、お客様名、販売店の記入のない場合、或いは字句を書き替えられた場合
 - (ト) ご使用による汚れ、破損、損失
- 本書は日本国内においてのみ有効です。
This warranty is valid only in Japan.
- 本書は再発行しませんので紛失しないよう大切に保管してください。

※お客様にご記入頂いた個人情報（保証書記入内容）は、保管期間内の無料修理対応及び安全点検活動のために利用させていただきますので、ご了承ください。
※この保証書は、本書で明示した期間、条件のもとにおいて無料修理をお約束するものです。従ってこの保証書によって、お客様の法律上の権限を制限するものではありませんので、保証期間経過後の修理についてご不明の場合は、お買い上げの販売店又は、日光精器株式会社サービス窓口にお問い合わせください。

定格・仕様

販売名	nicoja 鼻用洗浄器 NK7020
電源	単4形アルカリ乾電池 × 2本 (D.C3V)
流量	弱：320 ± 90 ml / min
	中：420 ± 90 ml / min
	強：490 ± 90 ml / min
タンク容量	190cc
大きさ	高さ152mm 幅43mm 奥行107mm (ノズル取り外し時)
	高さ240mm 幅43mm 奥行107mm (ノズル取付時)
機能	1分間動作後自動OFF機能
重量	220g (電池除く)
防水性	日常生活防水 (防雨型) IPX3 相当
医療機器	製造販売元：日光精器株式会社 滋賀県近江八幡市馬淵町2660 一般医療機器：鼻用洗浄器 (41599000) 医療機器製造販売届出番号：25B2X00012000006
付属品	計量スプーン ノズルセット お試用洗浄剤 (ソルトミント) 10包 成分：塩化ナトリウム メントール ペパーミント