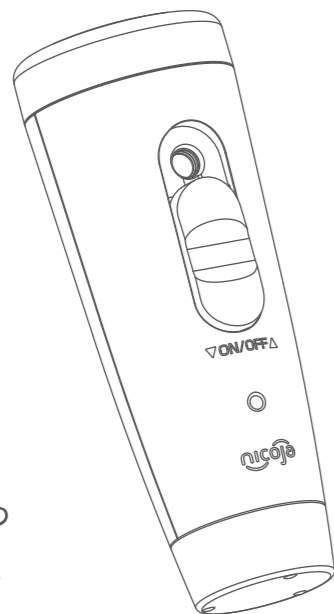


超音波吸入器 のどモイスター NK8021



取扱説明書 添付文書

家庭用



このたびは本商品をお買い上げいただき、誠にありがとうございます。取扱説明書をよくお読みのうえ、正しく安全にお使いください。ご使用前に右の「安全上のご注意」を必ずお読みください。

保証書は、「お買い上げ日」などの記入を必ずお確かめいただき、取扱説明書とともに大切に保管してください。

保管用
保証書付き

Made in Japan

2023年9月11日作成（第1版）

保証書

販売名	のどモイスター NK8021
保証期間	お買い上げ日より1年間
お買い上げ日	年 月 日
お客様	〒 □□□□-□□□□ ご住所
	お名前 様
	お電話 ()
販売店	住所・店名
	電話 ()

本品は裏面に記載の無料修理規定内容で無料修理を行うことをお約束するものです。ご記入いただきました個人情報の利用目的は裏面の無料修理規定に記載しております。ご参照ください。販売店欄に記入のない場合は、無効となります。必ず記入の有無をご確認ください。もし記入のない場合は、直ちに買い上げの販売店にお申し出ください。（国内専用）

NIKKO SEIKI CO.,LTD.
日光精器株式会社

〒523-0022 滋賀県近江八幡市馬淵町2660
TEL(0120)250-846 / FAX(0748)37-2015

安全上のご注意 ~必ずお守りください~

人への危害、財産の損害を防止するため、必ずお守りいただくことを説明しています。■誤った使い方をしたときに生じる危害や損害の程度を区分して、説明しています。

危険	「死亡や重傷を負うおそれ大きい内容」です。
警告	「死亡や重傷を負うおそれがある内容」です。
注意	「傷害を負うことや財産の損害が発生するおそれがある内容」です。
■お守りいただく内容を次の図記号で説明しています。	
	してはいけない内容です。
	実行しなければならない内容です。

警告	
	●呼吸器に疾患のある人、耳鼻咽喉に疾患のある人。 ★喘息の人、または医師の治療を受けているときや、身体に異常を感じているときは必ず医師と相談のうえ使用する。 守らないと体調不良をおこすおそれがあります。
	●自分で意思表示できない人または、自分で操作できない人には使用させない。 ★ケガをするおそれがあります。
	●不安定な場所に置いたり保管しない。 ★事故や水漏れ、故障の原因になります。
	●本体を水につけたり、水をかけたりしない。 ★故障のおそれがあります。
	●絶対に分解したり、修理・改造はしない。 ★事故やトラブル、故障のおそれがあります。

各部の名称

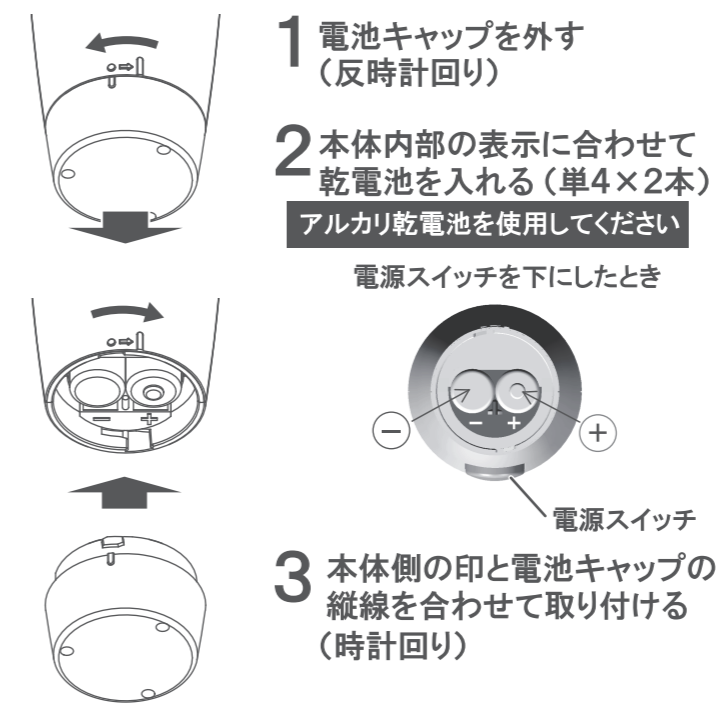


使用目的又は効果
鼻腔と咽喉の加湿、洗浄により不快感の改善。
一般家庭で使用すること。

乾電池について

- 単4形アルカリ乾電池を2本使用してください。
- 乾電池の種類によって使用回数が少なくなる場合があります。
- 室温が低いと電池の使用可能回数が少なくなる場合があります。
- 単4形アルカリ乾電池2本で約90回使用できます。（1回に1分間使用）
- ※乾電池によって新品でも電圧が低いものがありますので、使用回数が少なくなる場合があります。
- タンクに水が入っていても噴霧しない場合は、2本同時に新しいアルカリ乾電池に取り換えてください。
- 長期間（約3か月以上）使用しない場合や、消耗した電池は必ず外してください。
- 液漏れにより故障するおそれがあります。
- 乾電池は必ず1年に1回は取り換えてください。
- 液漏れにより故障するおそれがあります。
- ※乾電池の液漏れによる汚損、故障は無料修理の対象外です。

1 電池の入れ方

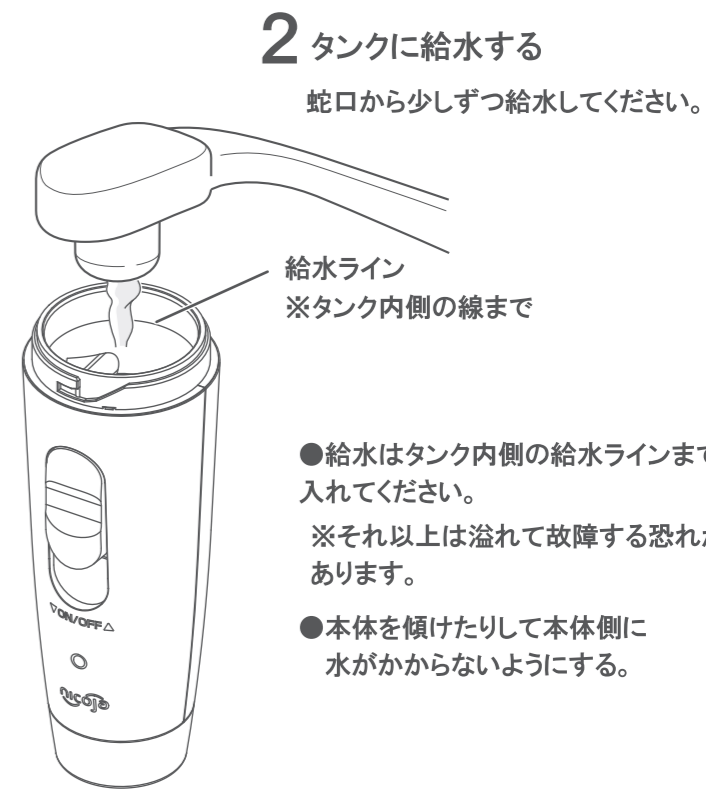


注意

- 乾電池に表示されている注意内容を必ず守る。
- 乾電池の＋極を確かめ、正しく入れる。
- 使い切った乾電池は、すぐに取り外す。
- 長期間使用しないときは、乾電池を取り外しておく。
- 使用推奨期限内の乾電池を使用する。

守らないと乾電池の発熱、破裂、液漏れによるけがや周囲汚損の原因となります。

2 給水のしかた(つづき)

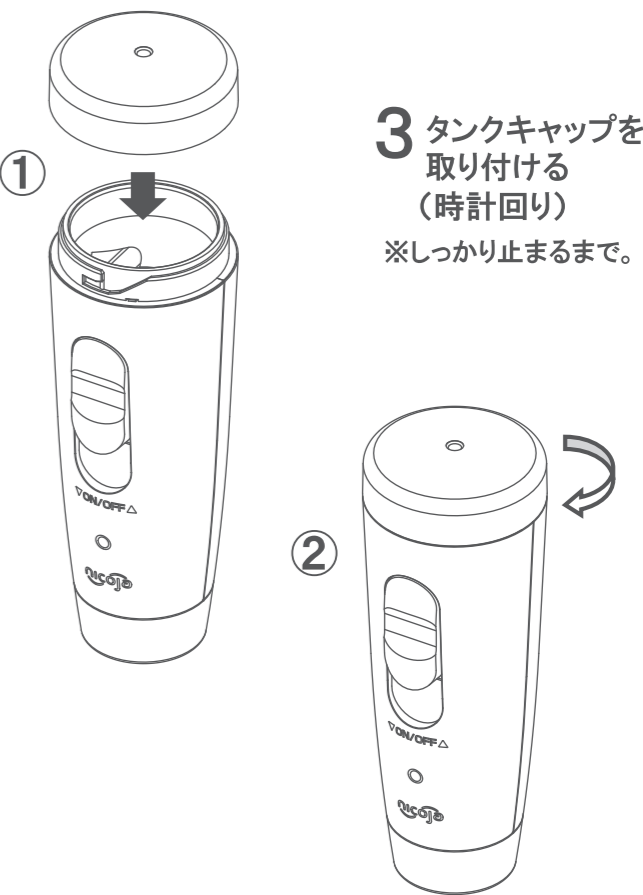
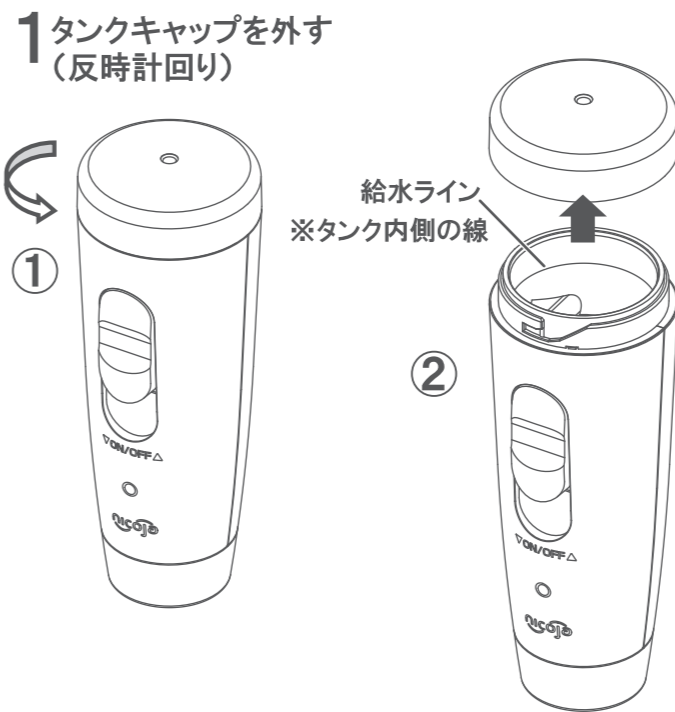


注意：本体に直接水をかけないでください。故障の原因になります。

2 給水のしかた

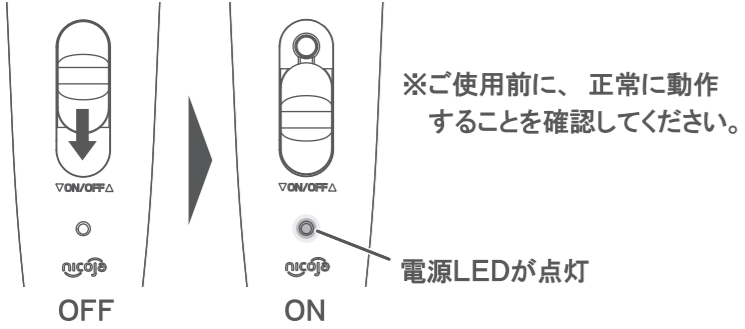
- 水は6ml入ります（約2分半～5分間の噴霧量）。
- ※水を長時間入れっぱなしにしておくと、雑菌が発生することがあります。つねに新鮮な“水道水”を補給するようにしてください。

必ず「水道水」をお使いください
薬剤・薬液・食塩水・重曹水は使用できません。



3 お使いになる前に

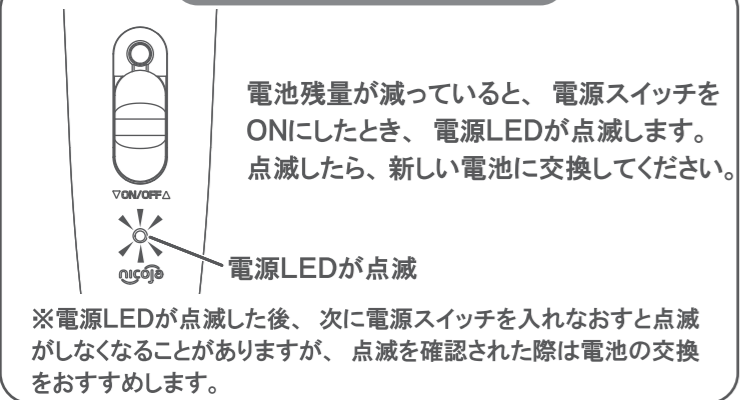
下記写真のように、電源スイッチを下におろすとONになり電源LEDが点灯し、ミストが噴霧します。



※ご使用前に、正常に動作することを確認してください。

噴霧開始直後は、本体に残っていた古い水が噴霧される場合があります。これが口や鼻に入らないよう5秒間ほど噴霧してからご使用ください。

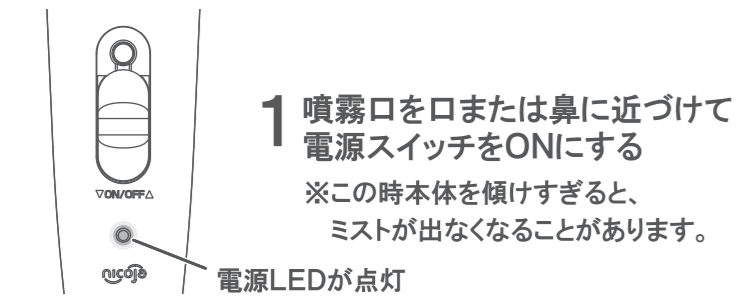
電池交換時期をお知らせ



電池残量が減っていると、電源スイッチをONにしたとき、電源LEDが点滅します。点滅したら、新しい電池に交換してください。

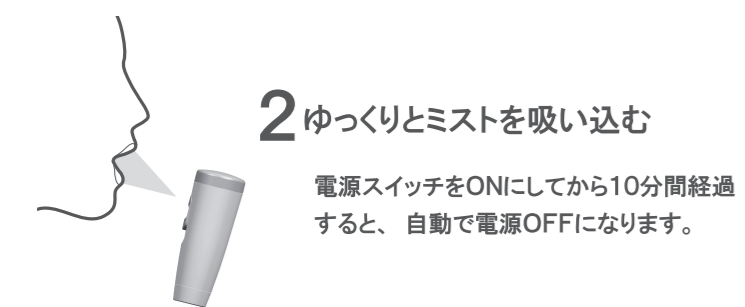
※電源LEDが点滅した後、次に電源スイッチを入れなおすと点滅がなくなりますが、点滅を確認された際は電池の交換をおすすめします。

4 使いかた



1 噴霧口を口または鼻に近づけて電源スイッチをONにする

※この時本体を傾けすぎると、ミストが出なくなることがあります。



2 ゆっくりとミストを吸い込む

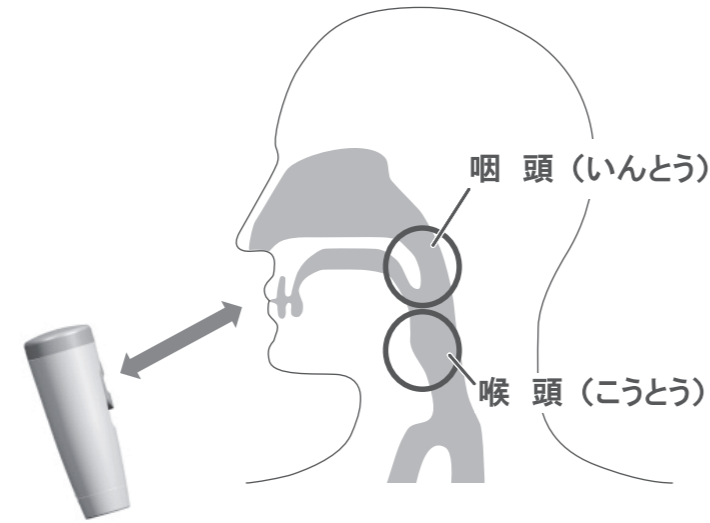
電源スイッチをONにしてから10分間経過すると、自動で電源OFFになります。

- 1回につき約30秒～1分程度が使用の目安です。
- 口から約8cm程度（こぶし1個分）程度離してください。
- 初めての人は慣れるまでむせることがあります。
- ゆっくり吸って口をとじ、飲み込むを繰り返すとむせにくくなります。

5 上手な吸入のしかた

ゆっくりとした呼吸でミストを吸うと、約10～20μmの細かい粒子がのどの奥まで届きます。

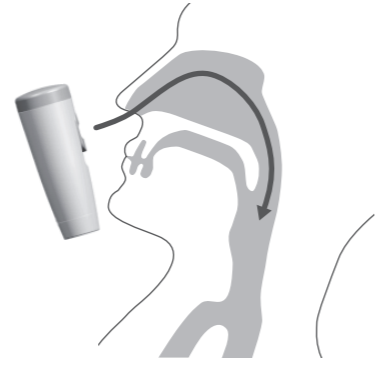
1 咽頭部を湿らせる場合



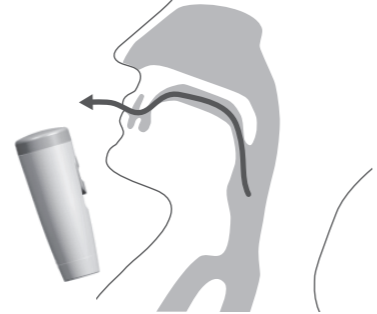
2 鼻粘膜を湿らせる場合

ゆっくりとした呼吸のはやさで繰り返してください。

① 鼻からゆっくり吸って



② 口から息を吐く



しばらく使用して効果があらわれない場合
医師または専門家に相談してください。

6 使い終わったら

※本体は水洗いできません。

- ① スwitchをOFFにし、給水タンクの水を捨ててください。
- ② よく水気を切ってから上部フタを閉めてください。
- ③ 必ずスイッチがOFFであることを確認してください。

※ スwitchがONのままだと、電池が消耗し故障の原因にもなります。
※約3か月以上使用しない場合は、必ず電池を取り外してください。

お手入れ

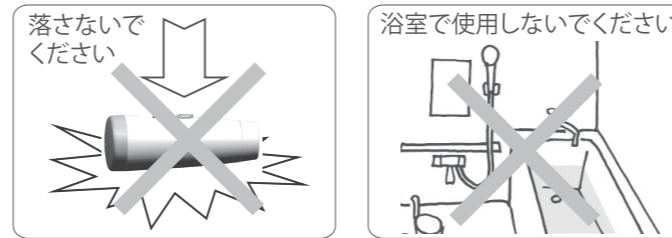
本体の汚れはぬるま湯を含ませた布で拭いてください。

- シンナー、ベンジン、アルコール等は使用しないでください。故障や部品の割れ、変色の原因になります。
- 本体は水洗いしないでください。

携帯するときは

- 必ずタンクキャップを閉めてください。水漏れの防止とタンクへの異物の侵入の防止になります。
- ノズル穴から水が漏れる場合があるので、気になる方はビニール袋に入れて携帯してください。

7 故障をふせぐために



ご注意

その1 薬液の吸入には使えますか？

故障の原因となるため、新しい水道水以外は使用しないでください。

体調不良やミスト噴霧口の穴つまり、材質劣化等のトラブルが発生するおそれがあります。

その2 市販のペットボトルの水や井戸水は使えるの？

故障の原因となるため、使用しないでください。

毎回新しい水道水を使用してください。ミネラル分の多い水の場合、ミスト噴霧口の穴が詰まるおそれがあります。

故障かな？と思ったとき

動かない、噴霧の出が悪い

- ミスト噴霧口を下にして、軽く振ってください。ミスト噴霧口の裏側に気泡がたまる場合があります。軽く振ることで気泡が抜けやすくなります。
- 電池の消耗が考えられます。新しい電池と交換してください。
- 電池の入れる方向、電池キャップの縦線と本体の印が合っているか確認してください。
- ノズル穴のつまりが考えられます。綿棒でやさしく拭いてください。強く拭くと故障します。

点検後、なお異常がある

使用を中止

お願い

この様な場合、事故防止のため必ず販売店に点検・修理を依頼してください。

- しばらく使用して効果があらわれない場合
医師または専門家に相談してください。

廃棄について

お住まいの自治体の分別ルールに従って廃棄してください。

8 定格・仕様

販売名	超音波吸入器 NK8021
定格	DC3V 0.7W (単4形アルカリ乾電池 × 2本)
類別	機械器具76医療用吸入器
一般的名称	家庭用超音波吸入器 (JMDN コード：71020000)
医療機器	管理医療機器
噴霧量	1.2～2.3mL/分
粒子径	10～40μm
タイマー	10分
本体寸法	奥行41×幅41×高さ112mm
質量	約54g(乾電池を除く)
医療機器認証番号	227AKBZX00062000
製造販売元	日光精器株式会社
／製造元	滋賀県近江八幡市馬淵町2660
製造国	日本

アフターサービスについて

保証書について

保証書はこの取扱説明書についておりますので、保証内容をよくお読みの後、大切に保管してください。保証期間はご購入日より1年間です。

修理のご依頼について

ご使用中に異常または故障が生じたとき、その他破損等が生じたとき、修理によって機能が維持できる場合は、お客様のご要望により修理をいたします。保証期間中は、保証書記載内容により無料修理いたします。下記までご連絡ください。

補修用性能部品の保有期間について

日光精器株式会社では、この超音波吸入器の補修用性能部品の、製造打ち切り後3年間保有しております。(補修用性能部品とは、その製品の機能を維持するために必要な部品です)

【日光精器株式会社サービス窓口】

〒523-0022 滋賀県近江八幡市馬淵町2660
TEL(0120) 250-846/FAX(0748) 37-2015

無料修理規定

1. 取扱説明書等の注意書に従った正常な使用状態で保証期間内に故障した場合には、無料修理致します。
2. 保証期間内に故障して無料修理をお受けになる場合には、商品と本書をご持参ご提示の上、お買い上げの販売店にご相談ください。
3. ご転居の場合は、事前にお買い上げの販売店にご相談ください。
4. ご贈答品、ご転居等で本保証書に記入してあるお買い上げの販売店に修理がご依頼できない場合には、日光精器株式会社サービス窓口へご相談ください。
5. 保証期間内でも次の場合は有料修理になります。
 - (イ) 使用上の誤り及び不当な修理や改造による故障および損傷
 - (ロ) お買い上げ後の落下等による故障及び損傷
 - (ハ) 火災、地震、水害、落雷、その他の天災地変、公害や異常電圧による故障及び損傷
 - (ニ) 一般家庭用以外に使用された場合の故障及び損傷(例：業務用の長時間使用、車両、船舶への搭載等)
 - (ホ) 本書の提示がない場合
 - (ヘ) 本書にお買い上げ年月日、お客様名、販売店の記入のない場合、或いは字句を書き替えられた場合
 - (ト) ご使用による汚れ、破損、損傷
 - (チ) 消耗部品
6. 本書は日本国内においてのみ有効です。This warranty is valid only in Japan.
7. 本書は再発行いたしませんので紛失しないよう大切に保管してください。
 - ※お客様にご記入いただいた個人情報(保証書記入内容)は、保証期間内の無料修理対応及び安全点検活動のために利用させていただきますのでご了承ください。
 - ※この保証書は、本書で明示した期間、条件のもとにおいて無料修理をお約束するものです。従ってこの保証書によって、お客様の法律上の権限を制限するものではありませんので、保証期間経過後の修理についてご不明の場合は、お買い上げの販売店又は、日光精器株式会社サービス窓口にお問い合わせください。