

nicojo



# NL2050 電解水口内洗浄器

## 取扱説明書 日本製

家庭用

このたびは、本製品をお買い上げいただき、誠にありがとうございます。

取扱説明書をよくお読みのうえ、正しく安全にお使いください。ご使用前に「安全上のご注意」を必ずお読みください。保証書は、「お買い上げ日、販売店名」の記入を必ずお確かめいただき、取扱説明書とともに大切に保管してください。

保管用

保証書付き

2022年11月28日作成（第1版）

## ■目次

安全上のご注意	1
使用上のお願い	3
お使いになる前に	4
各部の名前	5
使い方	7
使い終わったら	12
電極のお手入れ	16
定格・仕様	19
故障かなと思ったら	20
保証・アフターサービス	21
無料修理規定 保証書	裏表紙

# 安全上のご注意

人への危害、財産の損害を防止するため、必ずお守りいただくことを説明しています。

●誤った使い方をしたときに生じる危害や損害の程度を区分して説明しています。



**警告** 死亡や重傷を負うおそれがある内容です。



**注意** 軽傷を負うことや、財産の損害が発生するおそれがある内容です。

●お守りいただく内容を次の図記号で説明しています。



してはいけない内容です。



実行しなければならない内容です。

# 安全上のご注意

## 警告



- ・口内に下記の症状がある場合は使用しない。または、医師に相談すること。
  - ☆口の中に疾患がある人。治療を受けている人。
  - ☆出血がある人。
- ・濡れた手で電源プラグをコンセントから抜き差ししない（感電やけがの原因となります）。
- ・本体は水につけたり、水洗いをしない。
- ・本体は風呂やシャワー室、水のかかる場所で使用しない。
- ・電源コード、電源プラグが傷んでいたり、コンセントへの差し込みがゆるい場合は使用しない。
- ・電源コードや電源プラグを傷める下記の行為をしない。  
（加工する、傷をつける、無理に曲げる、引っ張る、ねじる、束ねて使用する、重いものを載せる、挟み込むなど）
- ・電源プラグにピンやゴミを付着させない（感電やショートによる火災などの原因となります）。
- ・コンセントや配線器具の定格を超える使い方をしない（たこ足配線などにより定格を超えると、発熱による火災の原因となります）。



- ・電源は交流 100V で使用する。
- ・電源プラグは、根元まで確実に差し込む（火災や感電の原因となります）。
- ・掃除の際は電源を切り、電源プラグをコンセントから抜く（感電やけがの原因となります）。
- ・電源プラグにほこりが付着しないように定期的に掃除する（湿気などで絶縁不良になり、火災の原因となります）。
- ・下記のような異常、故障時には直ちに使用を中止し、電源プラグを抜く（火災や感電、けがの原因となります）。  
⇒本体が変形している、異常に熱い、こげ臭いにおいがする、使用中に異常な音がする

# 安全上のご注意

## ⚠ 注意



- ・本製品は、口腔内洗浄以外の目的に使用しない（目や鼻、耳、のどなどに水流をあてると、けがの原因となります）。
- ・タンクに 40℃を超える温水を入れない（やけどの原因となります）。
- ・ノズルは家族や他人と共有しない（感染や炎症の原因となります）。
- ・収納時に電源コードを本体に巻きつけない（電源コードに負荷が掛かり、断線しショートによる火災などの原因となります）。
- ・口腔内の感覚が弱い方は使用しない（歯や歯茎、舌を傷める原因となります）。
- ・自分で操作することができない方には使用させない（けがの原因となります）。



- ・使用時以外は電源を切り、電源プラグをコンセントから抜く（絶縁劣化による感電、漏電火災の原因となります）。
- ・電源プラグを抜くときは、電源コードを引っ張らずに電源プラグを持って抜く（電源コードに負荷がかかり、断線しやけど、感電、ショートによる火災などの原因となります）。
- ・使用後はタンクとノズルの掃除をし、乾燥させる（カビや雑菌が繁殖し、健康を害する原因となります）。

## 使用上のお願い

- 水道水かぬるま湯以外（塩や洗口液、薬品など）は、タンクに入れないでください（故障の原因となります）。
- ドライヤーやファンヒーターなどの熱で本体を乾燥しないでください（部品の変形や故障の原因となります）。
- ご使用後は、湿気の少ないところで保管してください（故障の原因となります）。

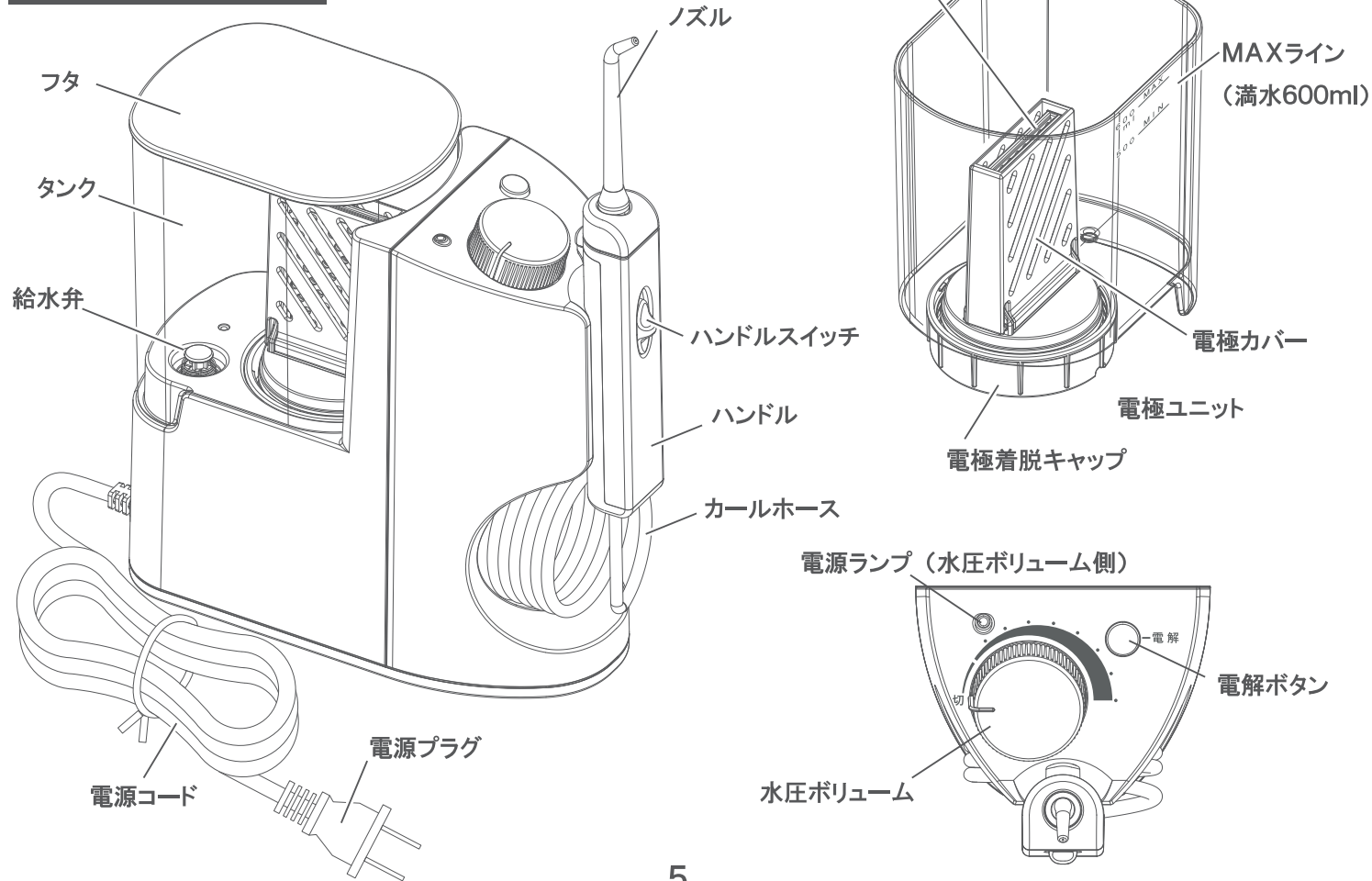
# お使いになる前に

- 必ず歯磨きと併用してご使用ください。歯の表面に付着している歯垢は、水流だけでは除去しにくいいため、必ず歯磨きが必要です。
- 使用する水は必ず水道水をご使用ください（井戸水や塩水は使えません）。
- タンクに入れた水道水の電気分解は1回まで。繰り返し電気分解は行わないようにしてください。
- 電気分解を行わずにご使用いただくことも可能です。

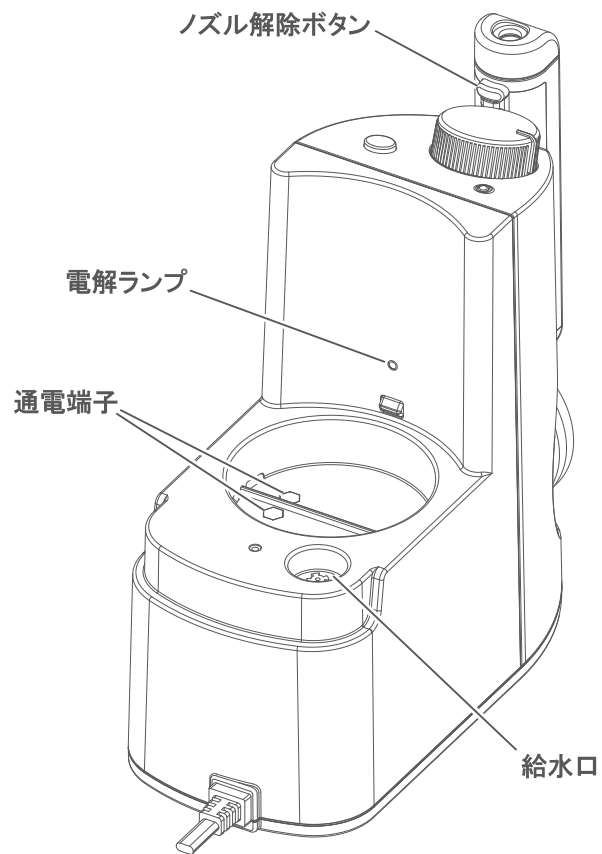
## ■本器の電解水生成濃度について

本器で生成する電解水の有効塩素濃度は、WHOのガイドライン値である水道水の有効塩素濃度上限5ppm以下になるように設定しています。万一、お客様に合わない場合は、電解せずに水道水のままお使いください。

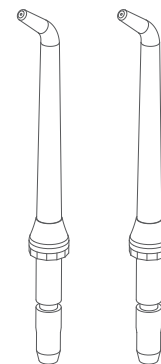
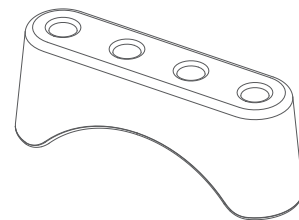
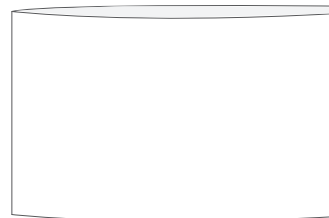
# 各部の名前



# 各部の名前



付属品



# 使い方

## 1.



コンセント

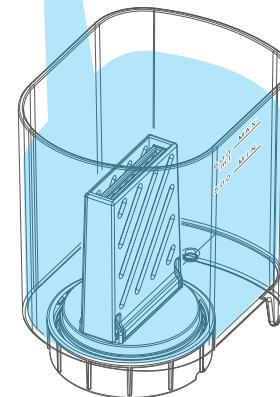
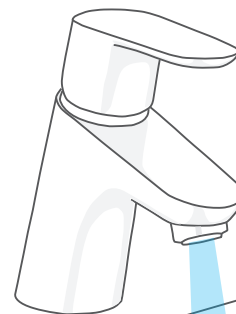


電源プラグ

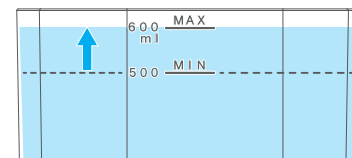
※濡れた手で行わないでください。

※必ず水道水を入れてください。

⚠ 塩水や井戸水は使用できません。



電源プラグをコンセントに差し込み、本体からタンクを取り外し、フタを開け水道水をMAXラインまで給水します（満水600ml）。

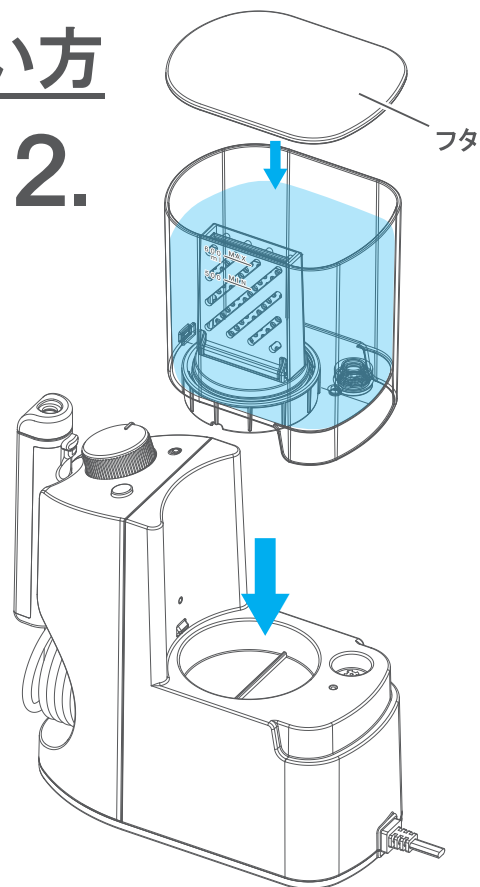


⚠ 必ず500ml以上入れてください。  
（故障の原因となります）



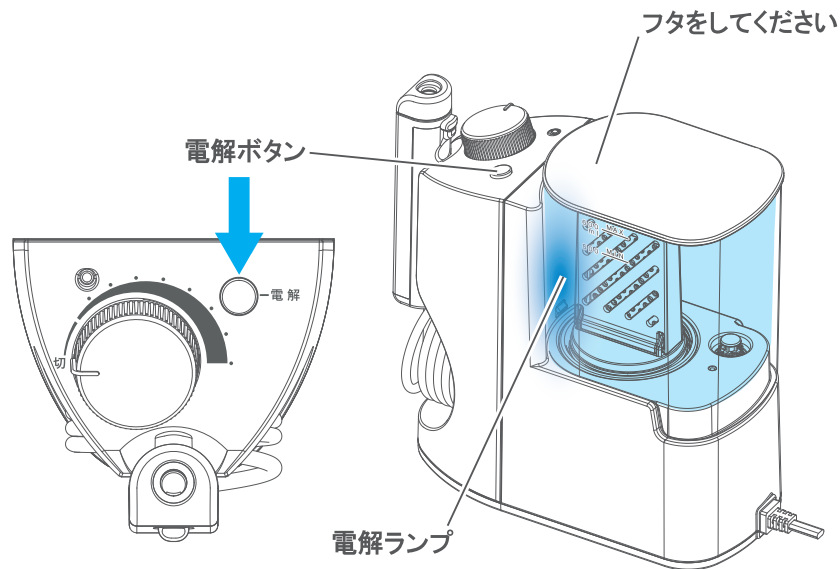
# 使い方

## 2.



給水後、タンクを本体にカチッと音が鳴るまでしっかりとセットします。

⚠ 電気分解しないで使用する場合は、次頁3へお進みください。



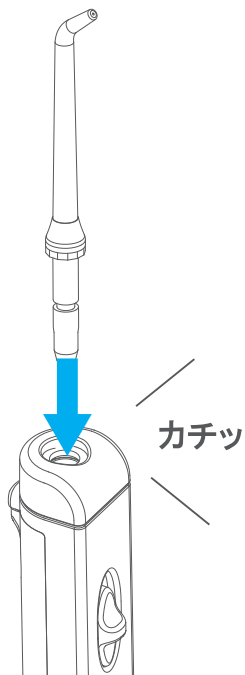
電解ボタンを押し、水道水を電気分解します（電気分解中は、タンクが青色に点灯し、約50秒間で完了します）。

電気分解が完了後は、タンクが青色に点滅します。

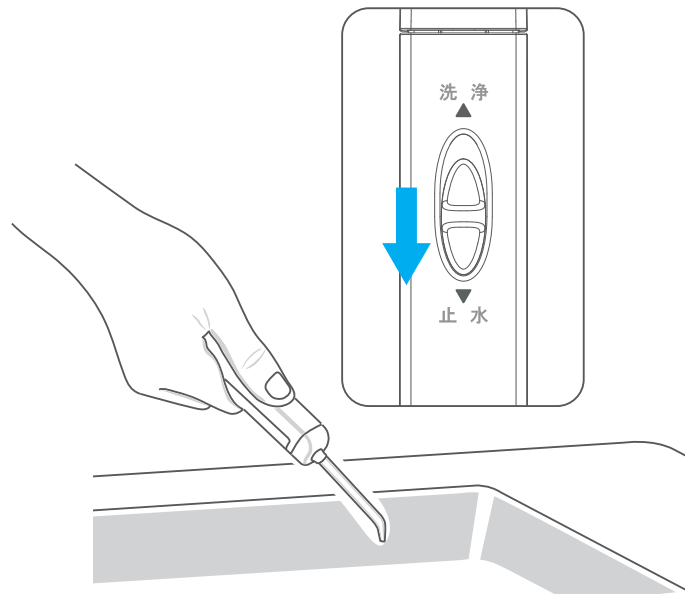
※青色点滅は次の操作（水圧ボリュームを回す）をすると消灯します。

# 使い方

## 3.



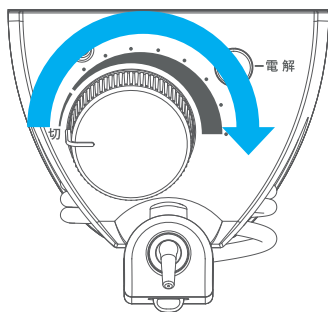
ハンドルにノズルをカチッと音が鳴るまで確実にセットします。



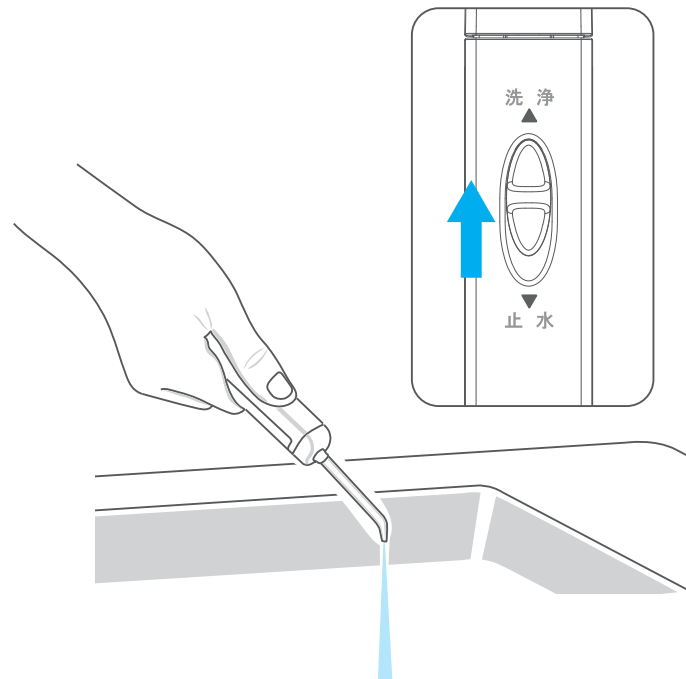
ハンドルスイッチが「止水」になっていることを確認し、ノズル先端を洗面台に向けます。

# 使い方

## 4.



水圧ボリュームを右にカチッと音が鳴るまで回します。  
※ホースがブルブルと振動します。



ハンドルスイッチを「洗浄」にし、水圧ボリュームを回し  
好みの水圧に調節します。

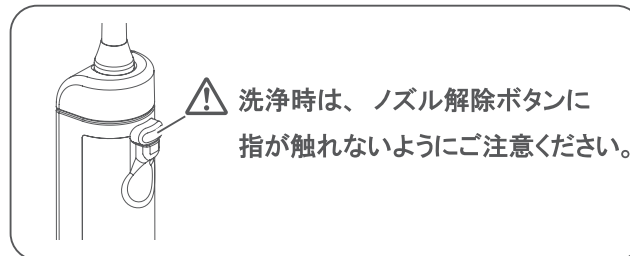
調節後、ハンドルスイッチを「止水」にし、お口の中に  
ノズルを入れます。

※水圧は強めのため、はじめは最も弱い水圧でお試し  
いただくことをおすすめします。

# 使い方

## 5.

洗面台の上に顔を出す



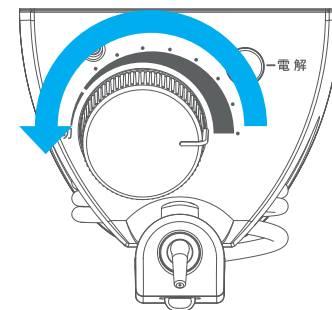
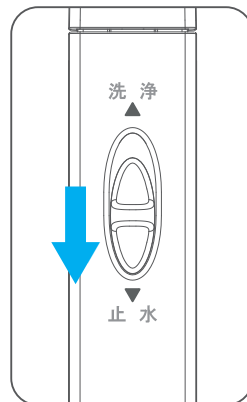
軽くお口を閉じ、ハンドルスイッチを「洗浄」にし、洗浄します。

※一時的に水を止めたい場合は、ハンドルスイッチを「止水」にしてください。

⚠ カルキ臭がする場合がありますが、電気分解によるものです。異常ではありません。

# 使い終わったら

1.

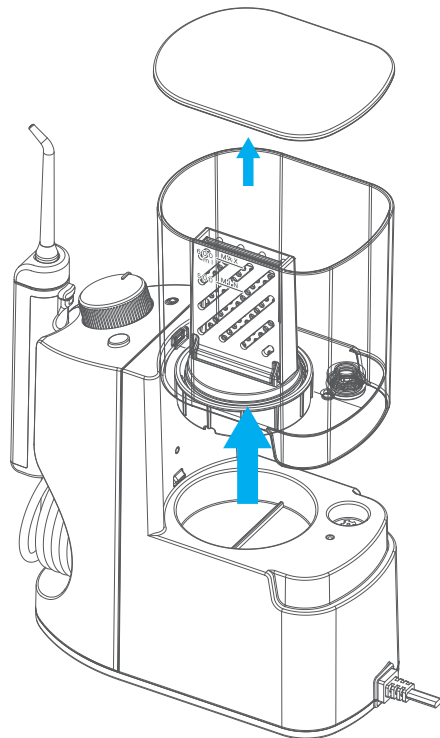


お口にノズルを入れた状態で、ハンドルスイッチを「止水」にし、水を止めます。

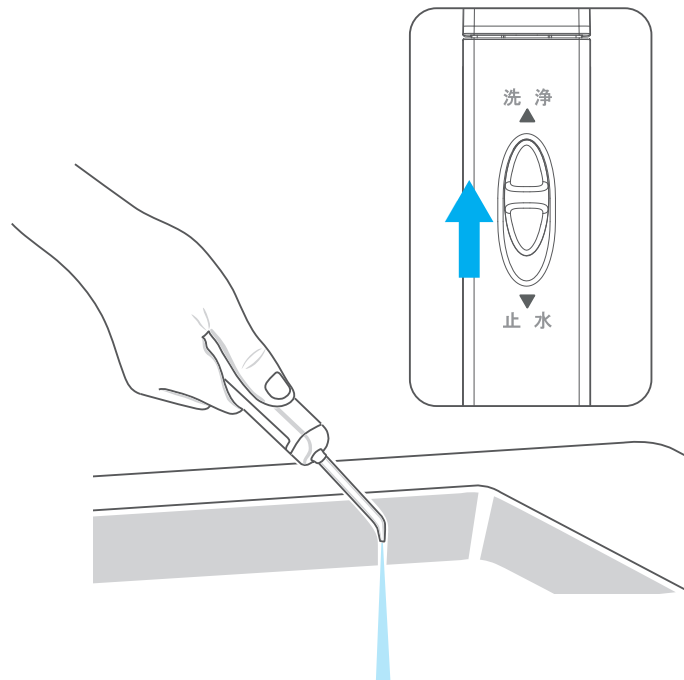
水圧ボリュームを左に回し、電源を切ります。

# 使い終わったら

## 2.



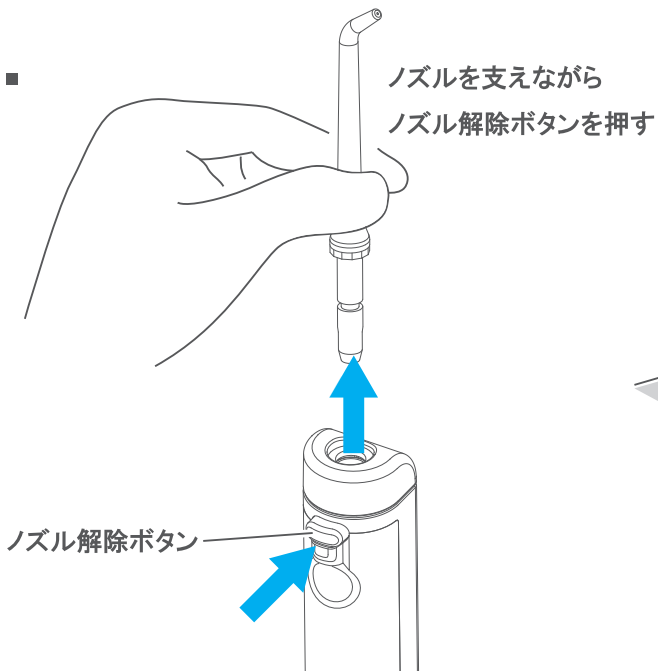
本体からタンクを取り外し、タンク内の水を捨てます。



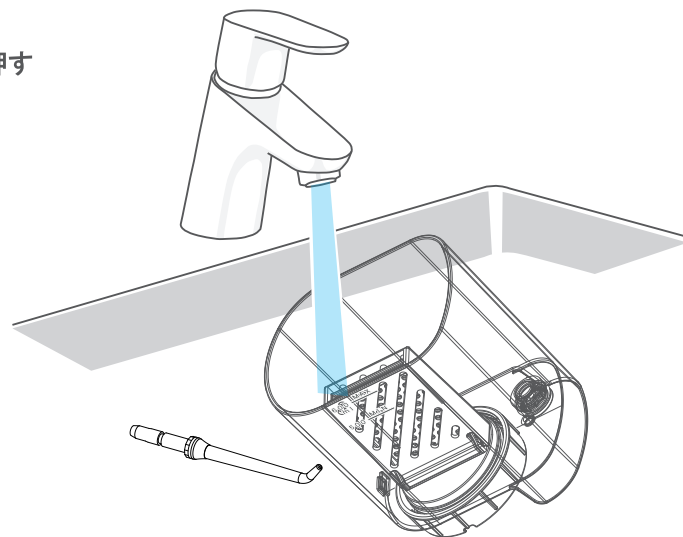
ノズルを洗面台に向け、水圧ボリュームをカチッと音が鳴るまで右に回し、ハンドルスイッチを「洗淨」にし、本体に残っている水を出し切ります。

# 使い終わったら

## 3.



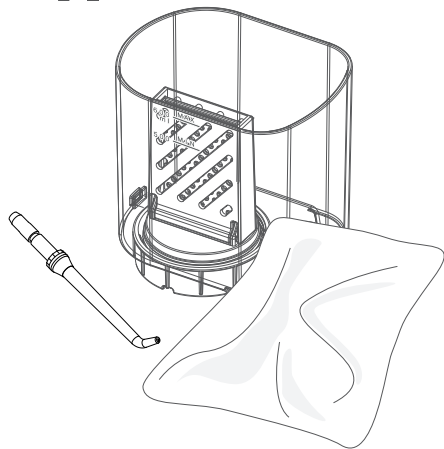
電源プラグをコンセントから抜き、ノズルを支えながら  
ノズル解除ボタンを押してノズルを引き抜きます。



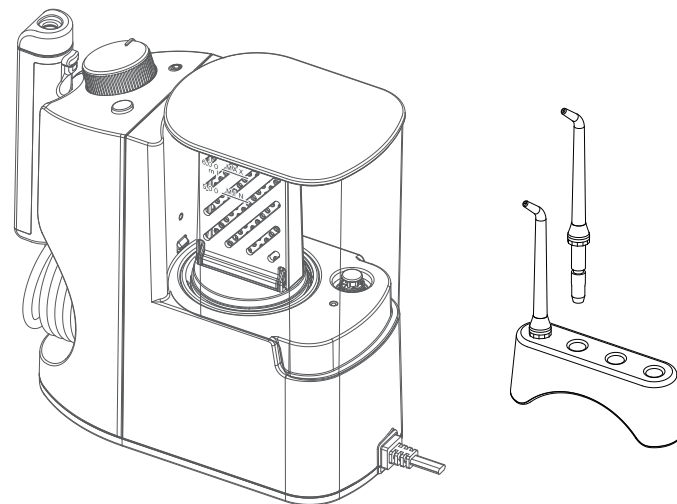
ノズルとタンクを水洗いしてください。

# 使い終わったら

## 4.



水分をタオルなどで拭き取り、風通しの良い場所で乾燥させてください。

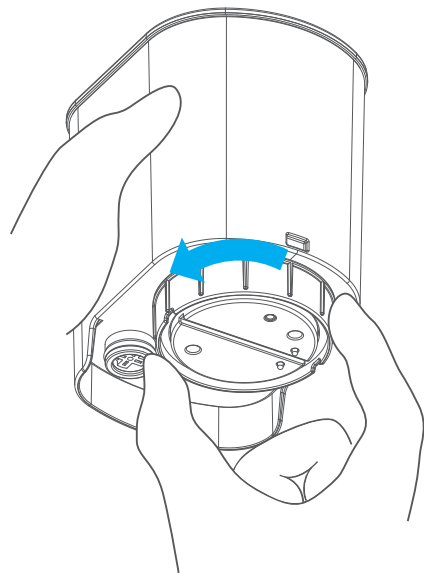


タンクにフタをし、本体にセットします。ノズルはノズルスタンドに収納し保管します。

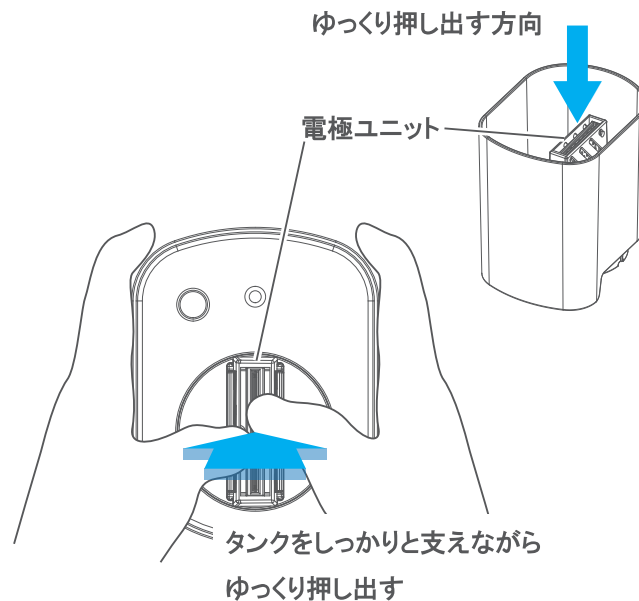


# 電極のお手入れ（汚れが気になったとき）

## 1.



タンク裏側の電極着脱キャップを反時計回りに回し、取り外します。



※勢いよく落下することがあるため、机上で行ってください。

タンクをしっかりと支えながら、電極ユニットを上から（電極側から）ゆっくり押し出し取り外します。

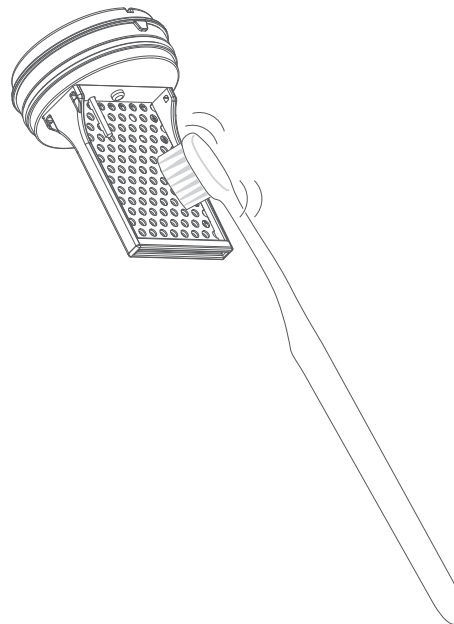
# 電極のお手入れ（汚れが気になったとき）

## 2.



左図の位置を持ちながら  
電極カバーを引き抜き取り外す

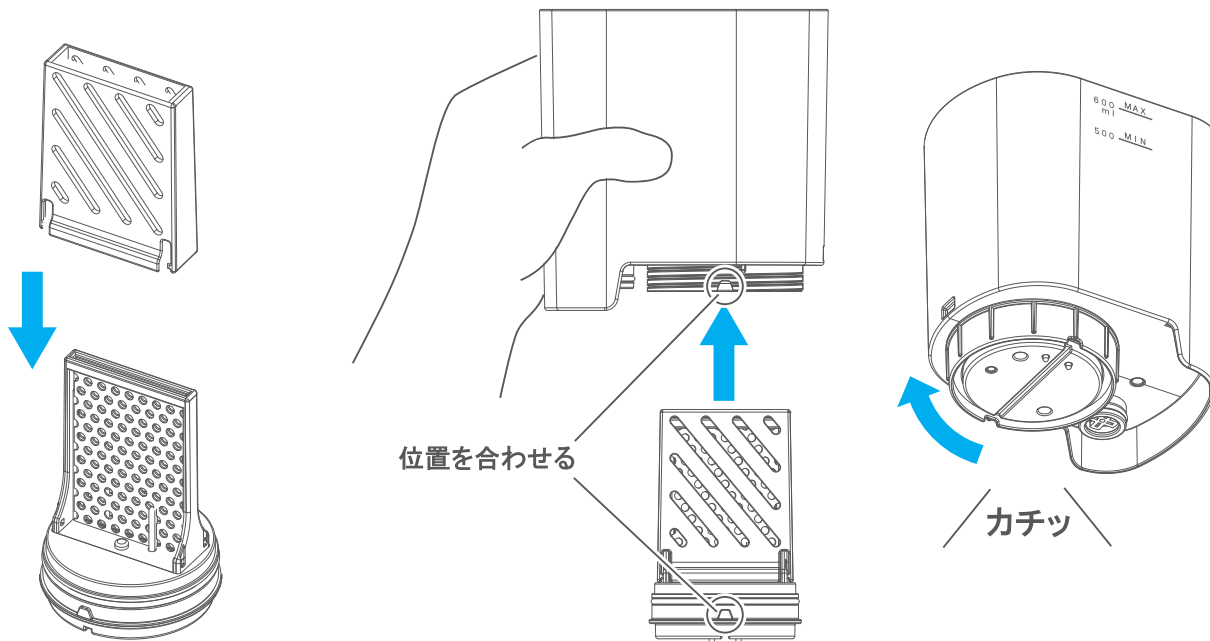
電極ユニット下部をしっかりと持ちながら、  
電極カバーを引き抜き取り外します。



電極ユニット下部をしっかりと持ちながら、汚れの  
気になる箇所をナイロン製のブラシ（歯ブラシなど）  
でブラッシングして洗い流してください。

## 電極のお手入れ（汚れが気になったとき）

3.



電極カバーを電極ユニットに上から差し込み、カチッと音になるまでしっかりとセットします。

上図の○印の位置を合わせながら、タンクの底部から電極ユニットを差し込みます。電極着脱キャップを取り付け、時計回りに回しセットします（回しきるとカチッと音がします）。

# 定格仕様

定格電圧	AC100V 50/60Hz
定格消費電力	15W
タンク容量	約600ml
大きさ	約高さ194× 幅196× 奥行86mm(ノズルを含まない)
ホースの長さ	約100cm
質量	約980g(ノズルを含まない)
電解方式	無隔膜電気分解
電解時間	約50秒
付属品	ノズル × 2本・ノズルスタンド・取扱説明書・保証書

# 故障かなと思ったら

■修理を依頼される前に以下のことをお確かめください。

症状	考えられる原因・対処方法
水が出ない 水の勢いが弱い	ノズルの先端が変形している。ノズル内部が詰まっている。 ⇒新しいノズルに交換してください。
	水圧ボリュームを右に回していない。水圧ボリュームの設定が弱い。 ⇒水圧ボリュームをカチッと音が鳴るまで右に回してください。
	ハンドルスイッチが「止水」になっている。 ⇒ハンドルスイッチを「洗浄」にしてください。
使用中にノズルが外れる	ノズルが変形している。 ⇒新しいノズルに交換してください。
	誤って、使用中にノズル解除ボタンを押してしまった。 ⇒誤って押さないよう注意してご使用ください。
電気分解が開始されない (タンクが点灯しない)	タンクが本体にしっかりとセットされていない。 ⇒タンクを本体にカチッと音が鳴るまでしっかりとセットしてください。
	タンク内の水が少ない。 ⇒MAXラインまで水を入れてください（水は必ず水道水を入れてください）。
	水圧ボリュームが右に回った状態になっている。水圧ボリューム側の電源ランプが点灯している。 ⇒水圧ボリュームをカチッと音が鳴るまで左に回してください（水圧ボリューム側の電源ランプが消灯するまで）。再度、電解ボタンを押してください。
タンクのLEDが点滅し続けて消えない	電気分解が完了している。電解ボタンを押してから規定時間が経過している。 ⇒ハンドルスイッチを「止水」になっていることを確認後、水圧ボリュームを右に回してください。

# 保証とアフターサービス

## ■保証書について

保証書はこの取扱説明書についておりますので、保証内容をよくお読みの後、大切に保管してください。保証期間はお買い上げより1年間です。

## ■修理のご依頼について

ご使用中に異常又は故障が生じたとき、その他破損等が生じたとき、修理によって機能が維持できる場合はお客様のご要望により修理をいたします。保証期間中は、保証書記載内容により無料修理いたします。日光精器株式会社サービス窓口までご連絡ください。

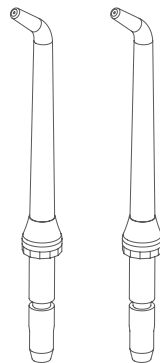
## ■補修用性能部品の保有期間について

日光精器株式会社ではこの電解水口内洗浄器の補修用性能部品を、製造打ち切り後3年間保有しております（補修用性能部品とは、その製品の機能を維持するために必要な部品です）。

# 保証とアフターサービス

## ■別売部品

2022年11月現在のものです。今後、変更になる場合があります。



ノズル

### 【日光精器株式会社サービス窓口】

〒523-0022 滋賀県近江八幡市馬淵町2660  
TEL(0120) 250-846/FAX(0748) 37-2015

# 無料修理規定

- 取扱説明書等の注意書に従った正常な使用状態で保証期間内に故障した場合には、無料修理致します。
- 保証期間内に故障して無料修理をお受けになる場合には、商品と本書をご持参ご提示の上、お買い上げの販売店にご相談ください。
- ご転居の場合は、事前にお買い上げの販売店にご相談ください。
- ご贈答品、ご転居等で本保証書に記入してあるお買い上げの販売店に修理をご依頼できない場合には、日光精器株式会社サービス窓口へご相談ください。
- 保証期間内でも次の場合は有料修理になります。
  - (イ) 使用上の誤り及び不当な修理や改造による故障および損傷
  - (ロ) お買い上げ後の落下等による故障及び損傷
  - (ハ) 火災、地震、水害、落雷、その他の天災地変、公害や異常電圧による故障及び損傷
  - (ニ) 一般家庭用以外に使用された場合の故障及び損傷（例：業務用の長時間使用、車両、船舶への搭載等）
  - (ホ) 本書の提示がない場合
  - (ヘ) 本書にお買い上げ年月日、お客様名、販売店の記入のない場合、或いは字句を書き替えられた場合
  - (ト) ご使用による汚れ、破損、損傷
  - (チ) 消耗部品
- 本書は日本国内においてのみ有効です。This warranty is valid only in Japan.
- 本書は再発行いたしませんので紛失しないよう大切に保管してください。  
※お客様にご記入いただいた個人情報（保証書記入内容）は、保証期間内の無料修理対応及び安全点検活動のために利用させていただきますのでご了承ください。  
※この保証書は、本書で明示した期間、条件のもとにおいて無料修理をお約束するものです。従ってこの保証書によって、お客様の法律上の権限を制限するものではありませんので、保証期間経過後の修理についてご不明の場合は、お買い上げの販売店又は、日光精器株式会社サービス窓口にお問い合わせください。

キリトリ線

# 保証書

販売名	電解水口内洗浄器 NL2050	
保証期間	お買い上げ日より1年間	
お買い上げ日	年 月 日	
お客様	〒 <input type="text"/> <input type="text"/> <input type="text"/> - <input type="text"/> <input type="text"/> <input type="text"/>	
	ご住所	
	お名前	様
	お電話	( )
販売店	住所・店名	
	電話	( )

本品は左に記載の無料修理規定内容で無料修理を行うことをお約束するものです。ご記入いただきました個人情報の利用目的は裏面の無料修理規定に記載しております。ご参照ください。販売店欄に記入のない場合は、有効とはなりませんので、必ず記入の有無をご確認ください。もし記入のない場合は、直ちにお買い上げの販売店にお申し出ください。（国内専用）



NIKKO SEIKI CO.,LTD.

日光精器株式会社

〒523-0022 滋賀県近江八幡市馬淵町2660  
TEL(0120)250-846/FAX(0748)37-2015