

仕様書 / 住宅用強化液(中性)消火器・YTK-1XⅢ

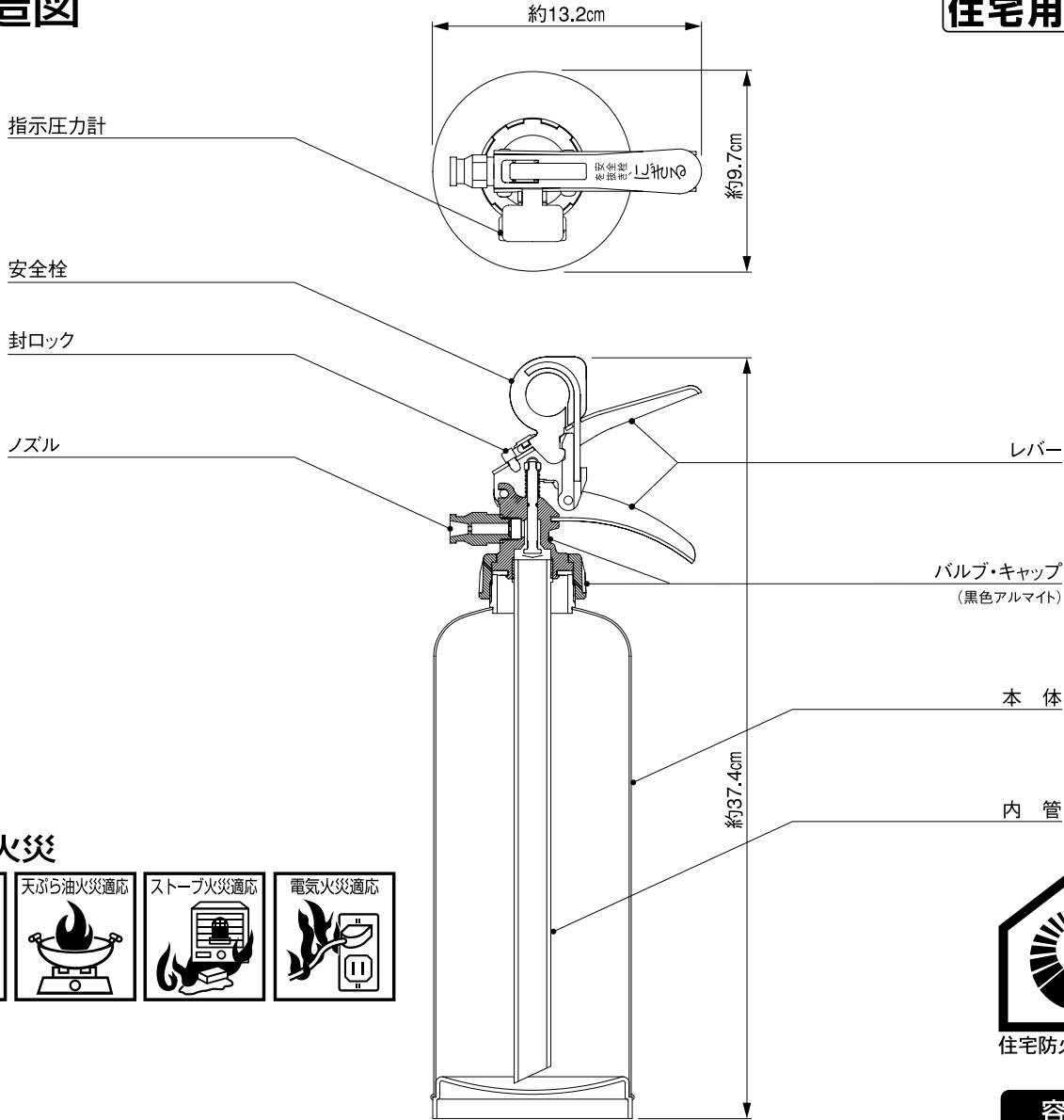
(適応火災) 普通火災・天ぷら油火災・ストーブ火災・電気火災(蓄圧式)

製造者 / **カマトプロテック株式会社**

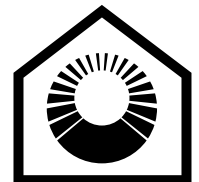
本社 東京都港区白金台5-17-2 (03)3446-7151

構造図

住宅用消火器



適応火災



住宅防火安心マーク

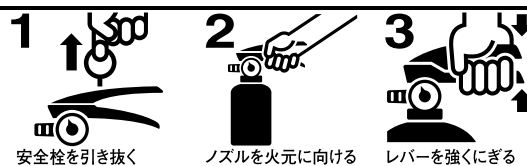
容器色

クリーム

仕様

規格・材質	国検・鉄	本体容器容量	1.58 L	使用圧力範囲	7.0~9.8($\times 10^{-1}$ MPa)
総質量	約2.47kg	ノズル口径	2.0mm	耐圧試験圧力値	2.0 MPa
全高	約37.4cm	放射時間	約21秒(20℃)	使用薬剤	強化液(中性)
本体容器外径	97.4mm	放射距離	3~6m(20℃)	薬剤容(質)量	1.0L(1.19kg)
本体容器板厚	約1.2mm	使用温度範囲	-20℃~+40℃	型式承認番号	消第29~3号

使用方法



ご注意

- 有効年数はおおむね5年で、消火薬剤の再充填はできません。
- 試し放射は絶対にしないでください。
- 廃棄については、販売店にお問い合わせください。
- 平成5年2月24日、自治省令第7号の住宅用消火器規格適合品です。

※掲載消火器は改良・廃止などのため、予告なく仕様・規格変更等を行うことがあります。ご了承ください。

