

仕様書 / 住宅用 粉末(ABC)消火器6型・YA-6PNX

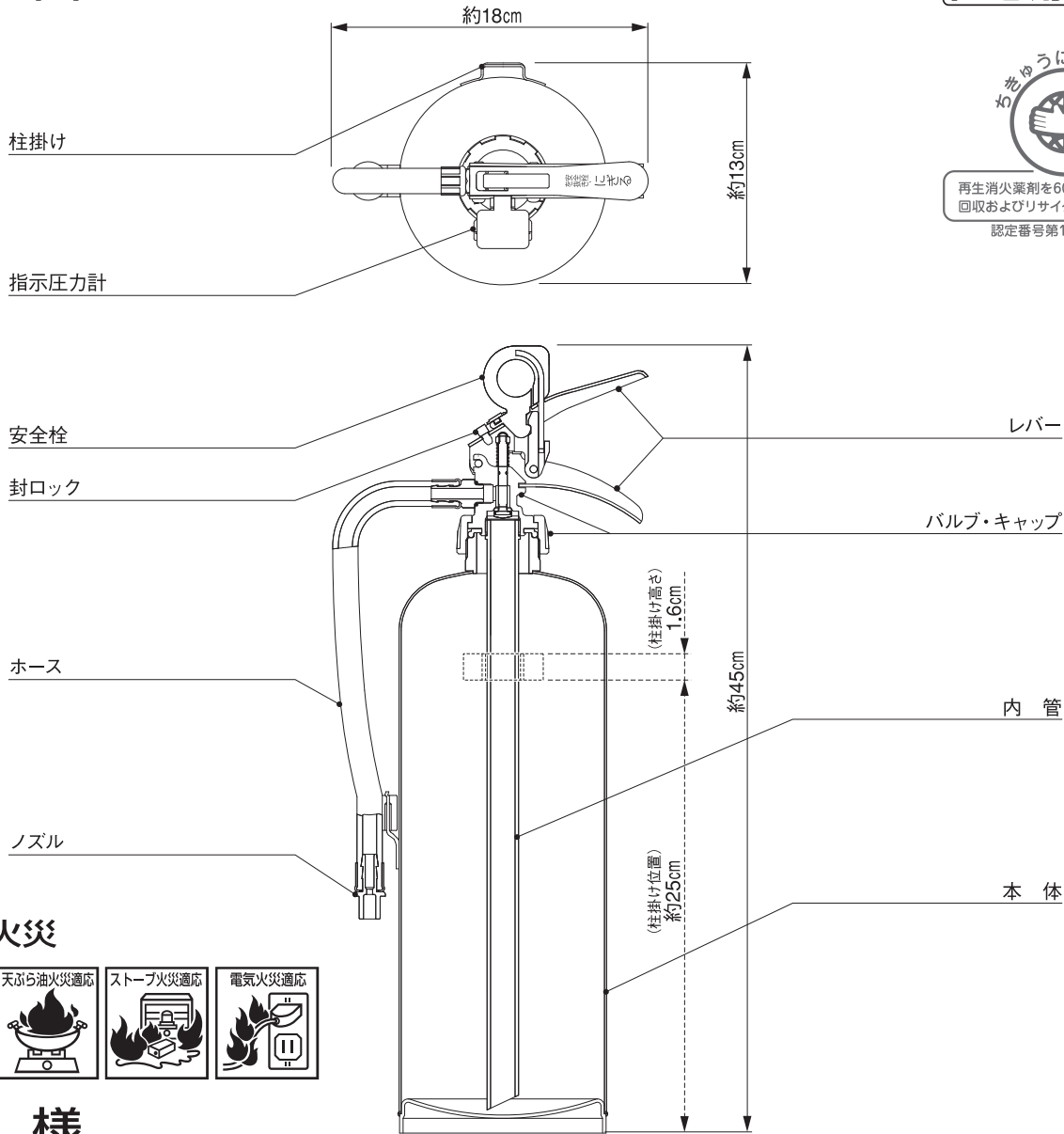
(適応火災) 普通火災・天ぷら油火災・ストーブ火災・電気火災(蓄圧式)

製造者 / **カマトプロテック株式会社**

本 社 東京都港区白金台5-17-2 (03) 3446-7151

構造図

住宅用消火器



再生消火薬剤を60%以上使用
回収およびリサイクルシステムを持つ
認定番号第10127002号

適応火災



仕 様

| | | | | | |
|--------|---------|--------|--------------|---------|---------------------------------|
| 規格・材質 | 国検・鉄 | 本体容器容量 | 3.09L | 使用温度範囲 | -30℃~+40℃ |
| 総質量 | 約3.87kg | ホース長さ | 27cm (塩ビホース) | 使用圧力範囲 | 7.0~9.8 (×10 ⁻¹ MPa) |
| 全高 | 約45cm | ノズル口径 | 3.4mm | 耐圧試験圧力値 | 2.0 MPa |
| 本体容器外径 | 11.86cm | 放射時間 | 約15秒 (20℃) | 使用薬剤 | 粉末 (ABC) |
| 本体容器板厚 | 1.2mm | 放射距離 | 3~5m (20℃) | 薬剤質量 | 2.0kg |
| 柱掛け位置 | 約25cm | 能力単位 | ——— | 型式承認番号 | 消第30~15号 |

使用方法

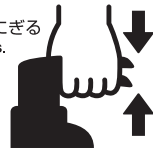
1 安全栓を引き抜く
PULL OUT SAFETY PIN.



2 ホースをはずし
火元に向ける
RELEASE HOSE.
AIM AT BASE OF FIRE.



3 レバーを強くにぎる
SQUEEZE LEVERS.



ご注意

- 有効年数はおおむね5年で、消火薬剤の再充電はできません。
- 試し放射は絶対にしないでください。
- 廃棄については、販売店か製造元にお問い合わせください。

※掲載消火器は改良・廃止などのため、予告なく仕様・規格変更等を行うことがあります。ご了承ください。

