

# 仕様書

# 移動式炭酸ガス消火器50型 CARBON DIOXIDE FIRE EXTINGUISHER

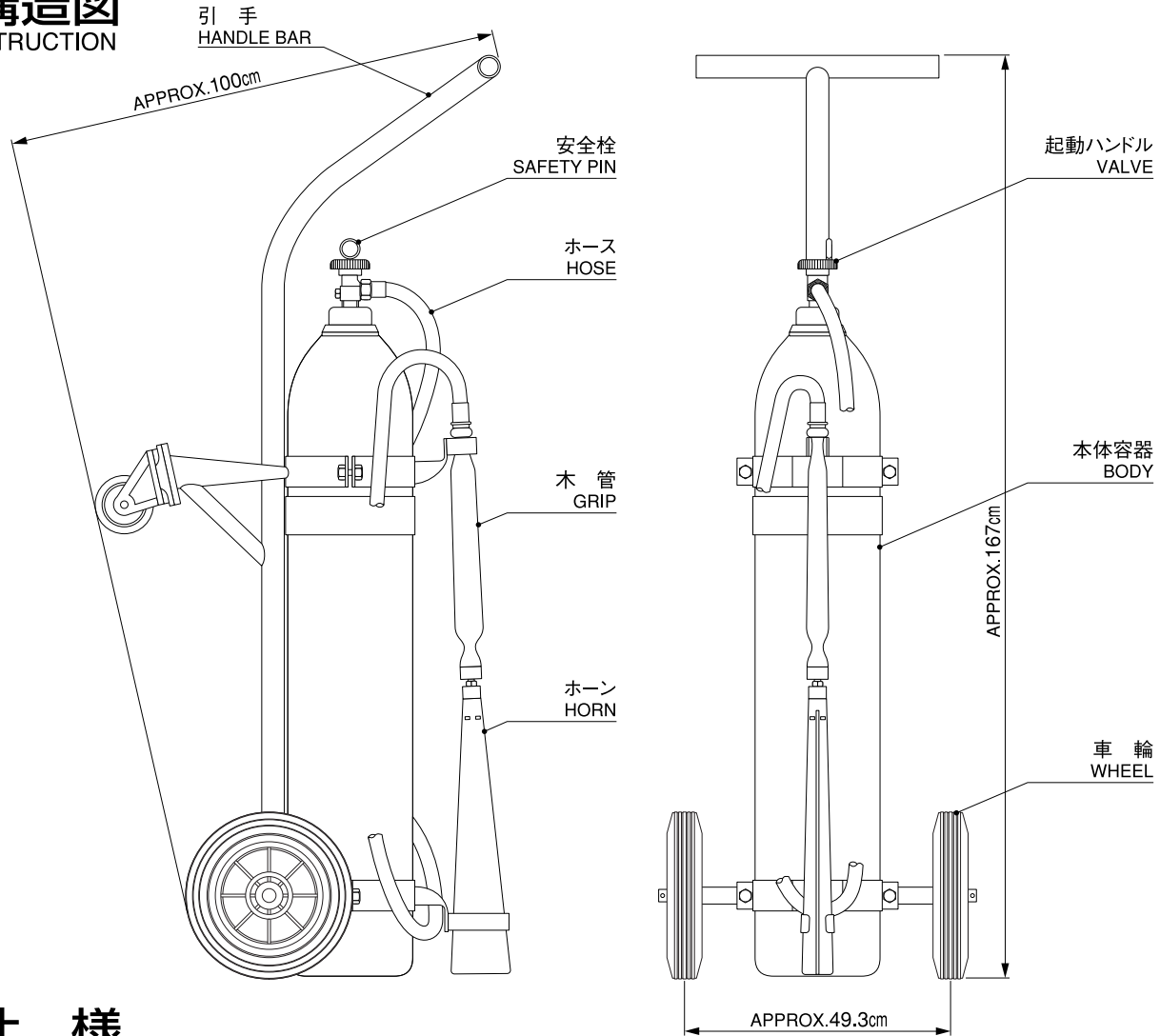
SPECIFICATION

SC-50

**製造者** / ヤマトプロテック株式会社  
A MANUFACTURER / YAMATO PROTEC CORPORATION

本社 〒108-0071 東京都港区白金台5-17-2 (03)3446-7151  
17-2,SHIROKANEDAI 5-CHOME MINATO-KU TOKYO 〒108-0071 JAPAN

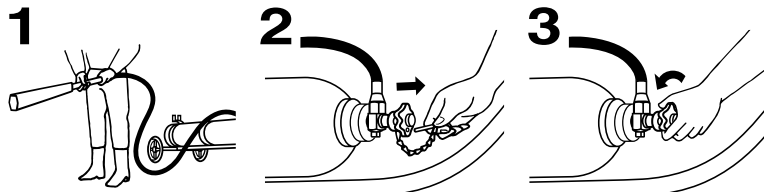
## 構造図 CONSTRUCTION



## 仕様 SPECIFICATIONS

規格 RULES	H K	ホース長さ HOSE LENGTH	約5m	作動温度範囲 TEMPERATURE RANGE	-30°C~+55°C
総質量 GROSS MASS	約100kg APPROX.100kg	ノズル口径 NOZZLE DIAMETER	5.0mm	試験圧力値 TEST PRESSURE	24.5 MPa
全高 WHOLE HEIGHT	約100cm APPROX.100cm	放射時間 DISCHARGING DURATION	約40秒 APPROX.40sec.	薬剤質量 AGENT MASS	23kg
本体容器外径 DIAMETER OF BODY	約23.2cm APPROX.23.2cm	放射距離 SHOOTING RANGE	約5m APPROX.5m		
本体容器板厚 THICKNESS OF BODY	6.3mm	加圧用ガス容器 GAS CARTRIDGE			

## 使用方法 TO OPERATE



ホース及びホーンを取りはずし  
ホーンを火元に向ける  
Release the horn and point the  
horn at the base of fire.

安全栓を抜く  
Pull out safety pin.

ハンドルを左方向に回す  
Fully open the cylinder  
valve to "LEFT"

