

仕様書

SPECIFICATION

固定式粉末(リン酸アンモニウム)消火器100型

MULTI-PURPOSE DRY CHEMICAL FIRE EXTINGUISHER

ABC POWDER (NH₄H₂PO₄) WHEELED-TYPE SA-100H

製造者

A MANUFACTURER

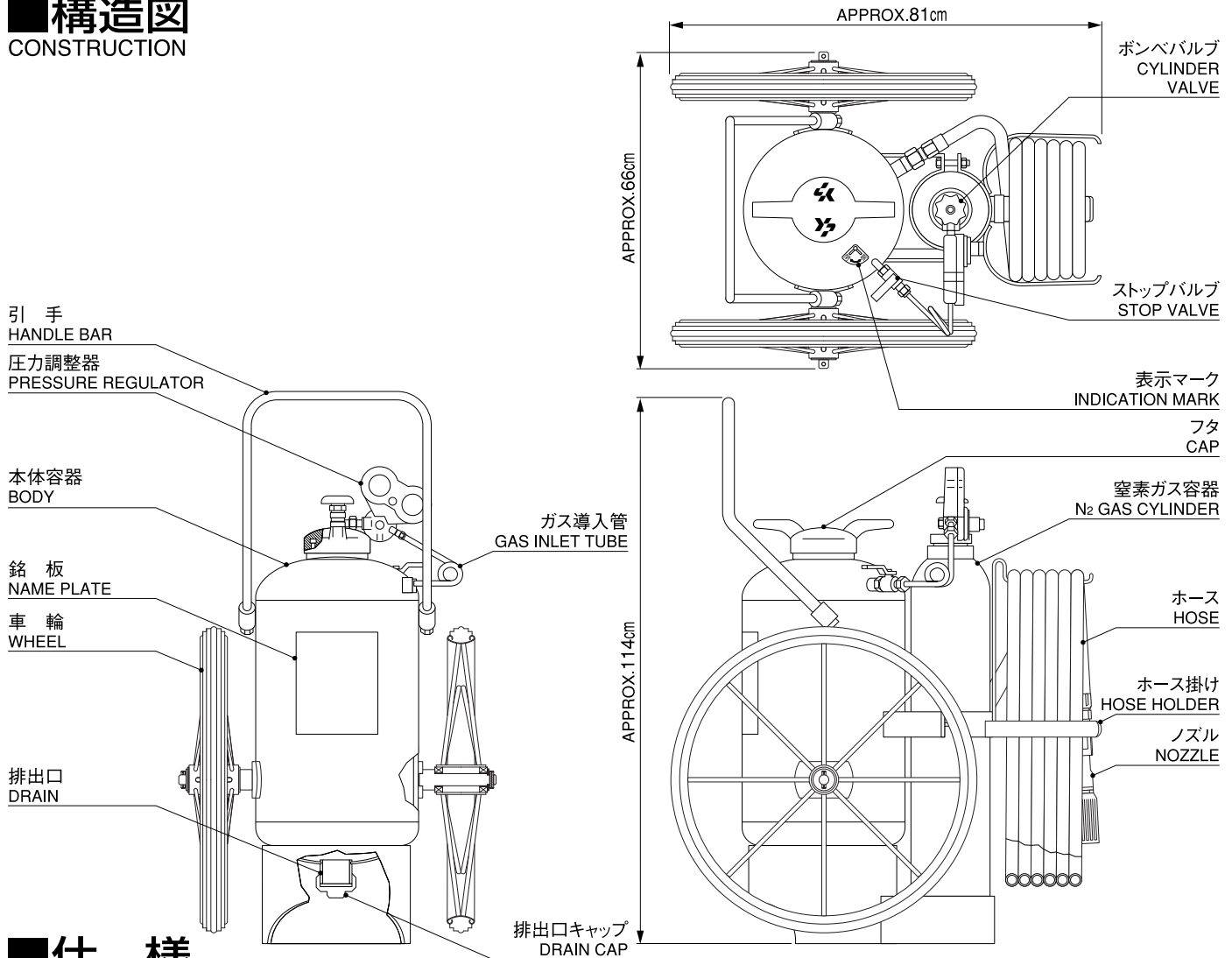
ヤマトプロテック株式会社

YAMATO PROTEC CORPORATION

本社 〒108-0071 東京都港区白金台5-17-2 (03)3446-7151
17-2,SHIROKANEDAI 5-CHOME MINATO-KU TOKYO 〒108-0071 JAPAN

構造図

CONSTRUCTION



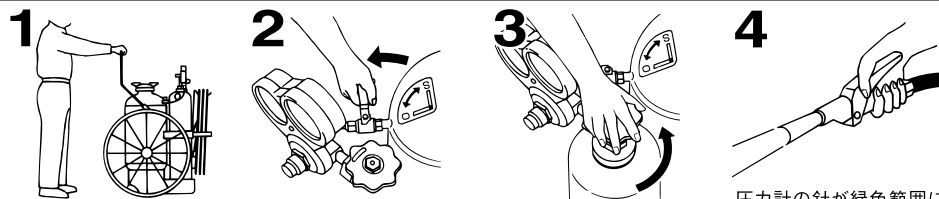
仕様

SPECIFICATIONS

| 規 格 RULES | H K | ホース長さ HOSE LENGTH | 約15m | 作動温度範囲 TEMPERATURE RANGE | -30°C~+55°C |
|-----------------------------|------------------------|------------------------------|--------------------------------------|-----------------------------|-----------------------|
| 総質量 GROSS MASS | 約145kg APPROX.145kg | 本体容器容量 CAPACITY OF BODY | 49 L (ホース含まず) 49 L (WITHOUT HOSE) | 試験圧力値 TEST PRESSURE | 3.4 MPa |
| 全高 WHOLE HEIGHT | 約114cm APPROX.114cm | 放射時間 DISCHARGING DURATION | 約40秒 APPROX.40sec. | 使用薬剤 AGENT | 粉末(ABC) ABC POWDER |
| 本体容器外径 DIAMETER OF BODY | 約34cm APPROX.34cm | 放射距離 SHOOTING RANGE | 約6~12m APPROX.6~12m | 薬剤質量 AGENT MASS | 45kg |
| 本体容器板厚 THICKNESS OF BODY | 4.5mm | 加圧用ガス容器 GAS CYLINDER | N ₂ 13.4 L | | |

使用方法

TO OPERATE



1 消火器を垂直に立てホースをのばす
Stand the extinguisher upright and lengthen the hose.

2 消火器肩部のストップバルブを開にする
Turn the stop valve on the shoulder to "OPEN"

3 窒素ボンベバルブを全開する
Fully open the nitrogen cylinder valve.

4 圧力計の針が緑色範囲に入ってからノズルレバーを強くにぎる
Grip the nozzle lever after the pressure pointer reaches the green zone.

