

仕様書

SPECIFICATION

固定式粉末(リン酸アンモニウム)消火器100型

MULTI-PURPOSE DRY CHEMICAL FIRE EXTINGUISHER

ABC POWDER (NH₄H₂PO₄) FIXED-TYPE

SA-100F

製造者

A MANUFACTURER

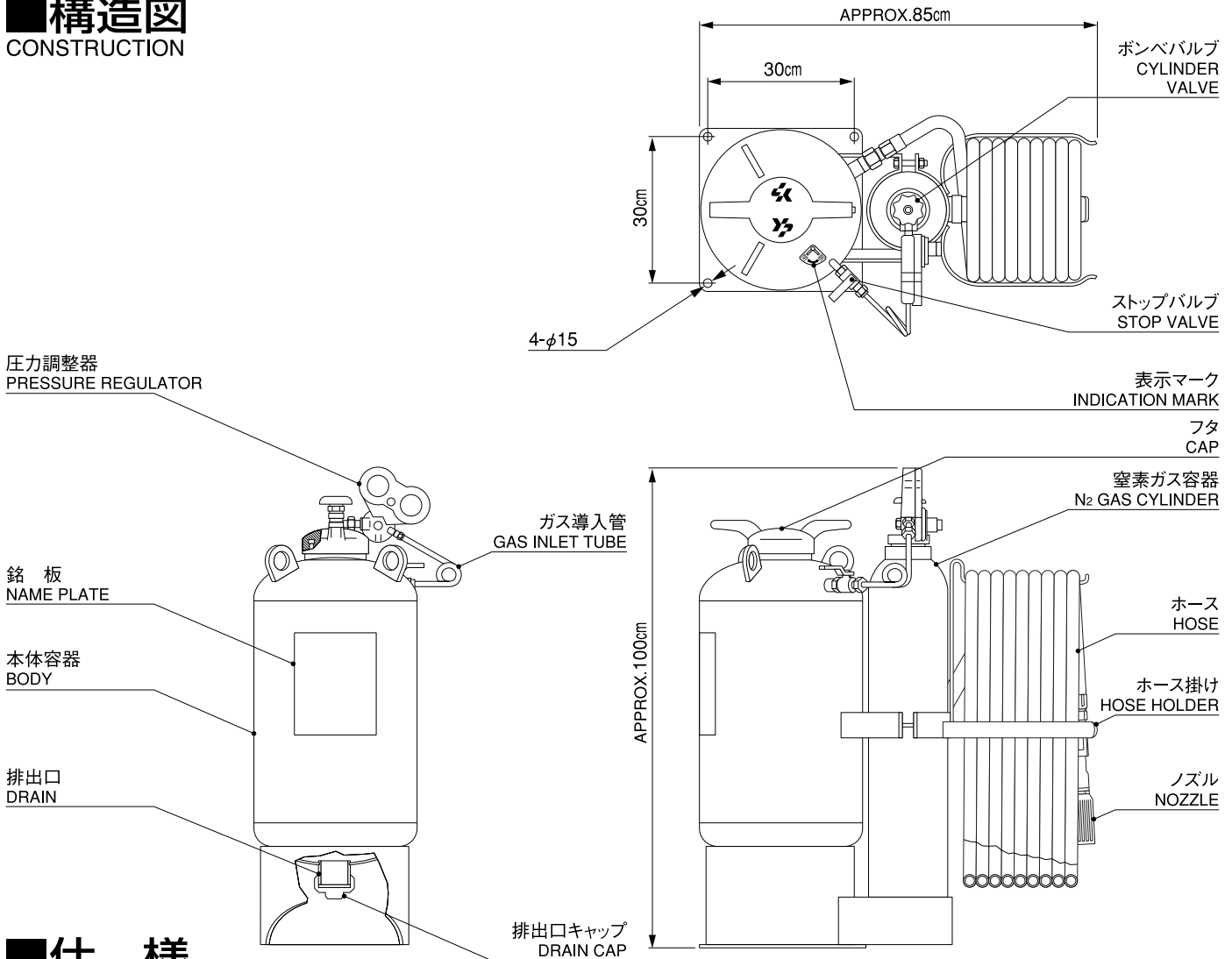
ヤマトプロテック株式会社

YAMATO PROTEC CORPORATION

本社 〒108-0071 東京都港区白金台5-17-2 (03)3446-7151
17-2,SHIROKANEDAI 5-CHOME MINATO-KU TOKYO 〒108-0071 JAPAN

構造図

CONSTRUCTION



仕様

SPECIFICATIONS

規 格	H K	ホース長さ	約15m	作動温度範囲	-30℃~+55℃
RULES		HOSE LENGTH		TEMPERATURE RANGE	
総質量	約115kg APPROX.115kg	本体容器容量	49 L (ホース含まず) 49 L (WITHOUT HOSE)	試験圧力値	3.4 MPa
GROSS MASS		CAPACITY OF BODY		TEST PRESSURE	
全高	約100cm APPROX.100cm	放射時間	約35秒 APPROX.35sec.	使用薬剤	粉末(ABC) ABC POWDER
WHOLE HEIGHT		DISCHARGING DURATION		AGENT	
本体容器外径	約34cm APPROX.34cm	放射距離	約6~12m APPROX.6~12m	薬剤質量	40kg
DIAMETER OF BODY		SHOOTING RANGE		AGENT MASS	
本体容器板厚	4.5mm	加圧用ガス容器	N ₂ 13.4 L		
THICKNESS OF BODY		GAS CARTRIDGE			

使用方法

TO OPERATE

