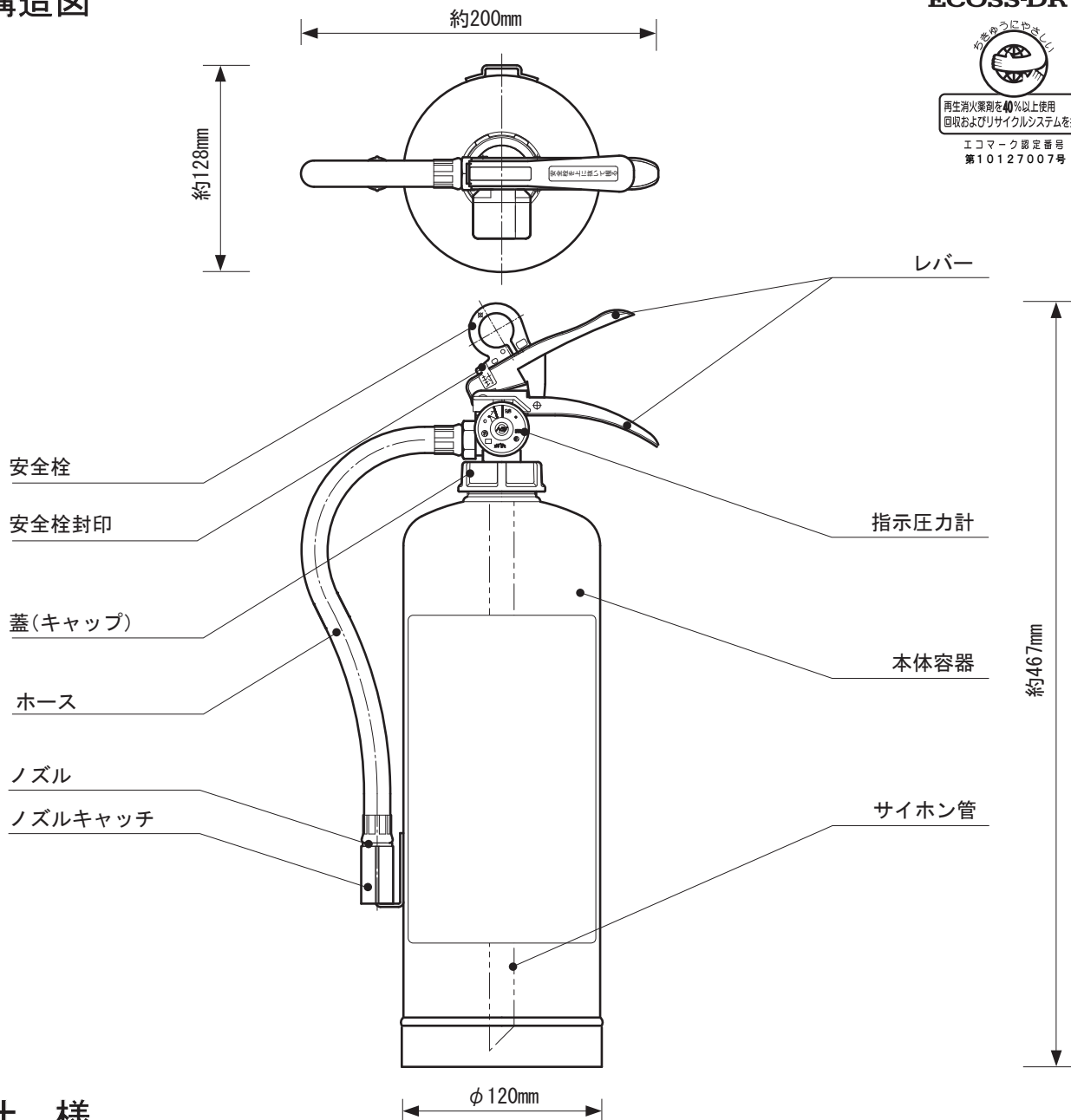


# 標準仕様書

作成2017.04

## 蓄圧式 ABC粉末消火器 PEP-10N ストップ付

### ◆構造図



### ◆仕様

規格	国検(総務省検定品)
型式承認番号	消第29~1号
総質量	約4.8kg
全高	約467mm
全幅	約200mm
奥行	約128mm
充填薬剤	当社製 粉末(ABC)3.0kg
本体容器	鉄製 t=1.2mm・内容積3.4L

消火能力単位	A-3・B-7・C
放射時間・距離	約15秒(20℃)・3~6m(20℃)
使用温度範囲	-30℃~+40℃
塗色	赤色・合成樹脂塗料焼付塗装
ホース	PVC製 約327mm
充填圧力値	N <sub>2</sub> ガス 0.70~0.98MPa
ノズル	POM製 φ5.1mm
耐圧試験圧力値	2.00MPa

### ◆製造

株式会社 初田製作所

〒573-1132 大阪府枚方市招提田近3丁目5番地  
お客様相談窓口 ☎ 0120-82-2041