

仕様書

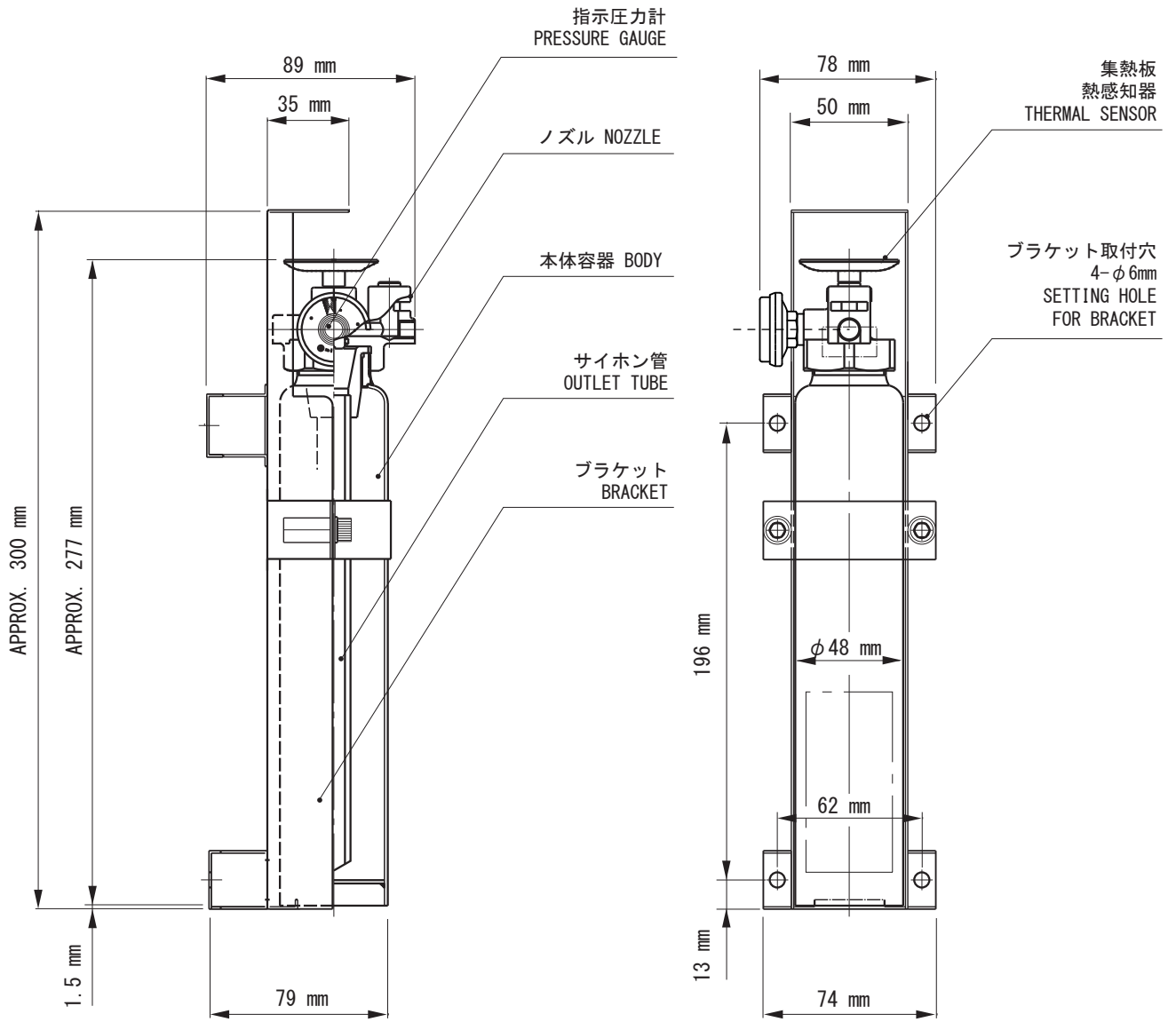
船舶用 自動拡散型粉末消火器(プロマリンQ) DRY CHEMICAL FIRE EXTINGUISHER・AUTOMATIC SPREAD TYPE FOR CRAFT(PROMARINE Q)

DD-30

SPECIFICATION

作成2018.12

◆構造図 CONSTRUCTION



●質量 WEIGHT	
消火器 FIRE EXTINGUISHER	1.1kg
ブラケット BRACKET	0.3kg

◆仕様 SPECIFICATIONS

規 格 STANDARD	JCI検定品 JCI	全 高 TOTAL HEIGHT	約300mm APPROX. 300mm	放 射 時 間 DISCHARGE TIME	約2秒 APPROX. 2sec.
型式承認番号 APPROVED No.	第4298号 No.4298	全 幅 TOTAL WIDTH	約78mm APPROX. 78mm	防 護 容 積 PROTECT CAPACITY	2m ³
総 質 量 TOTAL WEIGHT	約1.4kg APPROX. 1.4kg	胴 体 外 径 CONTAINER'S DIAMETER	φ48mm 48φmm	耐 圧 力 試 験 値 PRESSURE TEST	3.4MPa
薬 剤 質 量 AGENT WEIGHT	0.3kg	ホ ー ス 長 さ HOSE LENGTH	—	公 称 作 動 温 度 HEAT TEMPERATURE TO BE STARTED	95°C

◆ 製 造
MANUFACTURER

株式会社 初田製作所
HATSUTA SEISAKUSHO CO., LTD.

〒573-1132 大阪府枚方市招提田近3丁目5番地

お客様相談窓口 0120-82-2041

3-5, TAJIKA SHODAI HIRAKATA OSAKA JAPAN 〒573-1132

※機器の外観・仕様等は改良のため予告なく変更する場合があります。

図番 HK-072-05

CD: 34001600