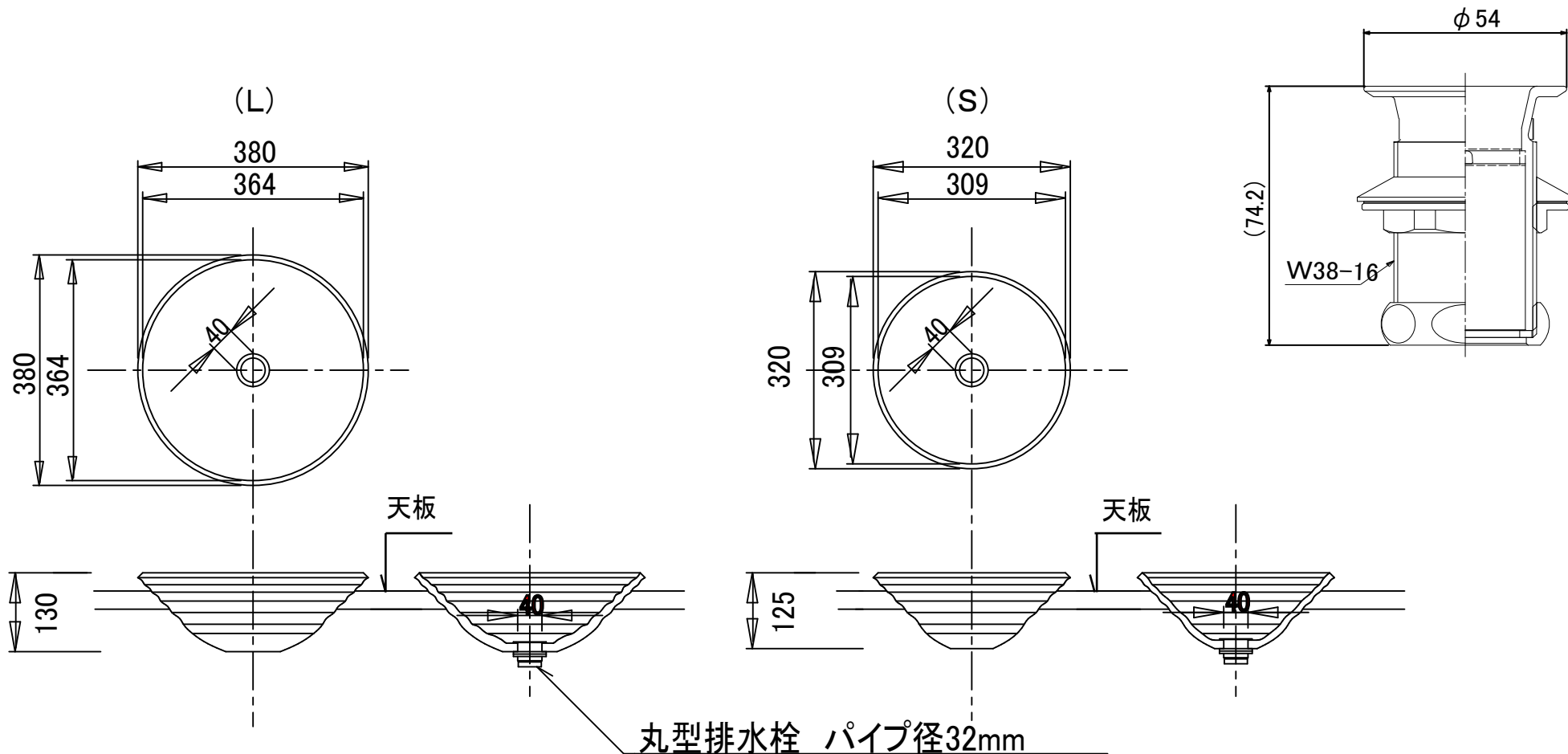


ナチュラル・リュッカ・ブロッサム・凜・フローラ・沙羅・イマージュ



洗面台の天板に穴を開け、設置する場合の開口寸法(参考)

	(L)	(S)
半埋め	約 径280mm	約 径220mm
埋め	約 径340mm	約 径280mm
天板据え置き	約 径60mm(天板固定用フランジを別途ご用意下さい)	