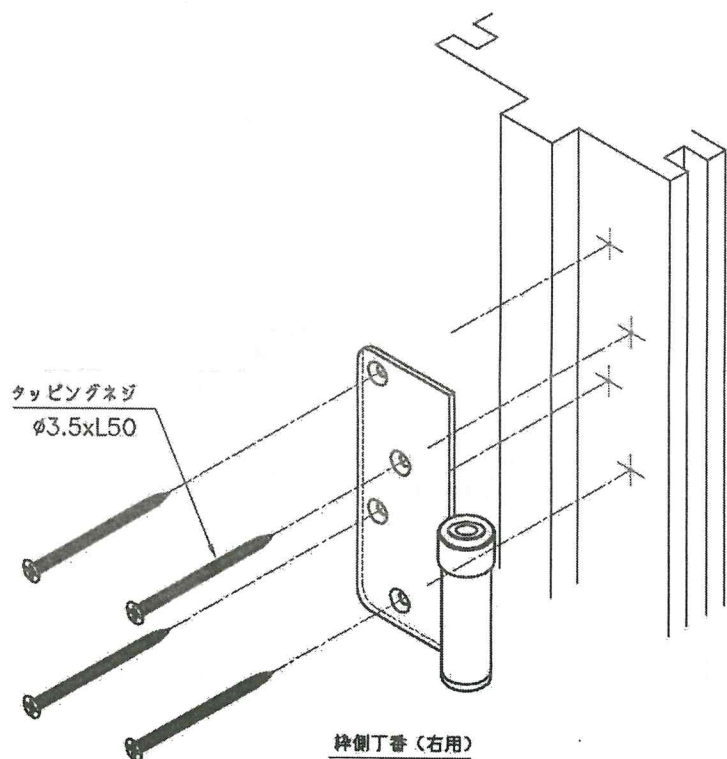


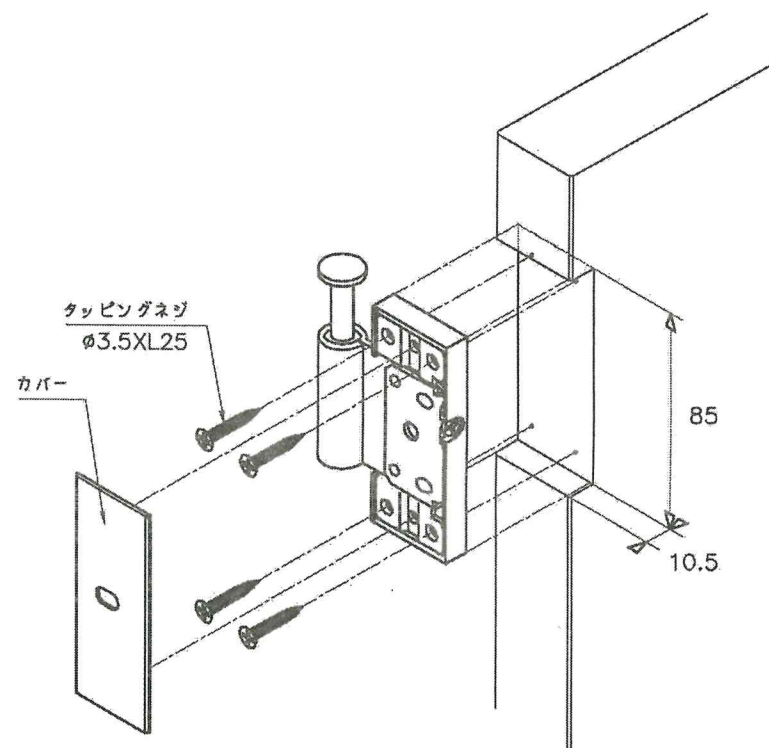
## 枠側の取付

- \*  $\phi 3.5$ x長さ50mmのタッピングネジにて枠側の丁番を止めます。  
また、丁番には右用。左用がありますので注意して下さい。



## 扉側の取付

- \*  $\phi 3.5$ x長さ25mmのタッピングビスにて、扉側に丁番を止めます。  
また、丁番には右用。左用がありますので注意して下さい。

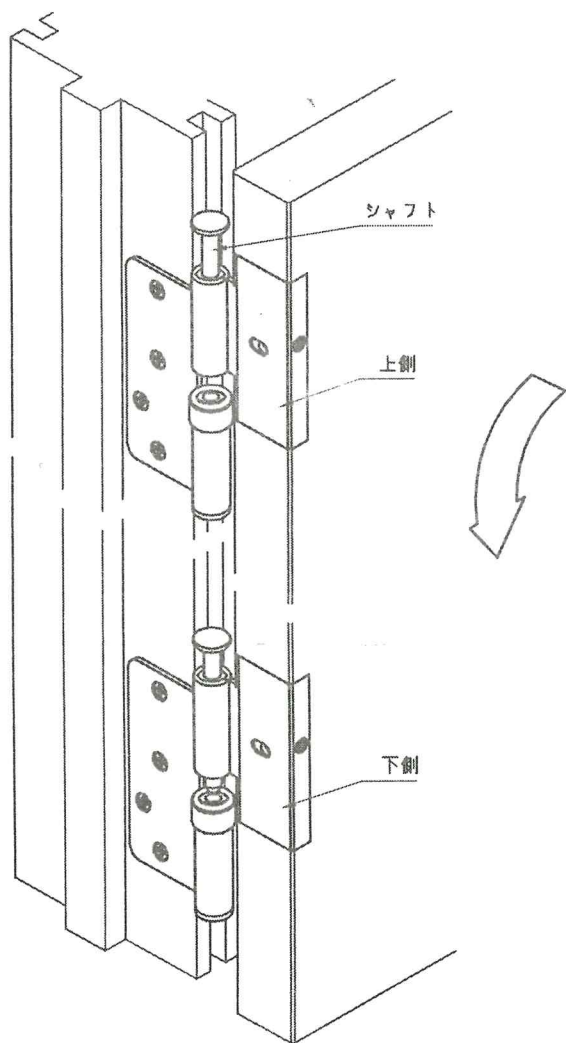


## 扉の吊り込み

手順1: 扉を吊り込む前にシャフトを止まる位置まで引き上げておきます。

手順2: まず下側を差し込み、上側を乗せた後、上側のシャフトから順に落とし込みます。

\* 扉を外す時は、逆の手順で行って下さい。



## 調整方法

前後、左右、上下の3方向に調整可能です。

各調整は、カバーをはずし調整ねじを⊕ドライバーで回すだけです。

**注意** 電動ドライバーでの調整は、内部調整機構を破損する恐れがありますので禁止します。

\*調整量

前後調整:  $\pm 2\text{mm}$

左右調整: 枠側へ1mm、ラッチ側へ3mm

上下調整:  $\pm 3\text{mm}$

