

# よくある質問

# シリンダー錠関連

**Q1** 鍵は何本付いてますか？

**A1** 鍵は 2 本付いています。



**Q2** 後から鍵だけ購入する事は出来ますか？（スペアキーの作製）

**A2** 可能です。注文後、約 3 週間かかります。



ここに数字が  
刻印されています

**単価 @ 737 (税込み) です。** ※スペアキーの販売は1本ずつです。

ご使用の鍵に刻印されている L 0 0 1 ~ L 1 0 0 までの数字をご確認ください。

ご注文の際に、**オーダーシート**に

**品名「スペアキー L000 (ご使用の鍵に刻印された数字)」**

とお書きの上、**FAX**にてご注文ください。

※FAX が使えない場合は [お問い合わせフォーム](#) からご注文ください。

注文の際のご注意

- ・スペアキーをご注文の際は銀行振込か、代金引換のみです。
- ・銀行振込の際は、お振込み確認後から商品の手配開始となります。ご入金後3週間くらいかかります。
- ・ご注文後の鍵番号の変更・キャンセルは不可です。

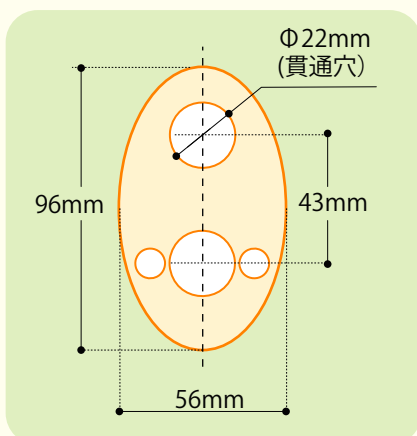
**Q3** 鍵を 2 本とも無くしてしまった場合どうしたら良いですか？

**A3** 座の部分だけ新しく交換してください。

こちらの製品と、同じ大きさか確認してください。 同じサイズだと、交換可能です。

製品はオンラインショップから注文可能です。

品名：CK3



品名：P2K

