

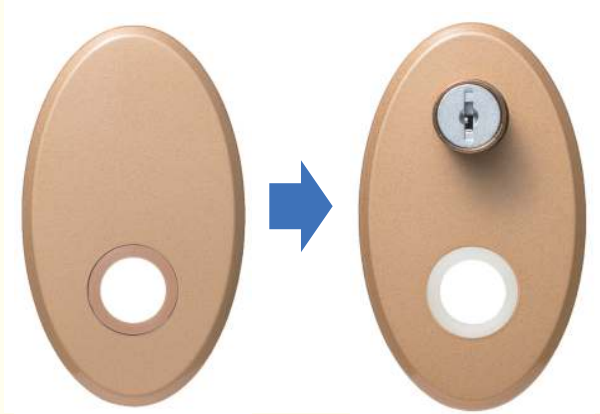
よくある質問

空錠を鍵錠へ交換する条件

小判座

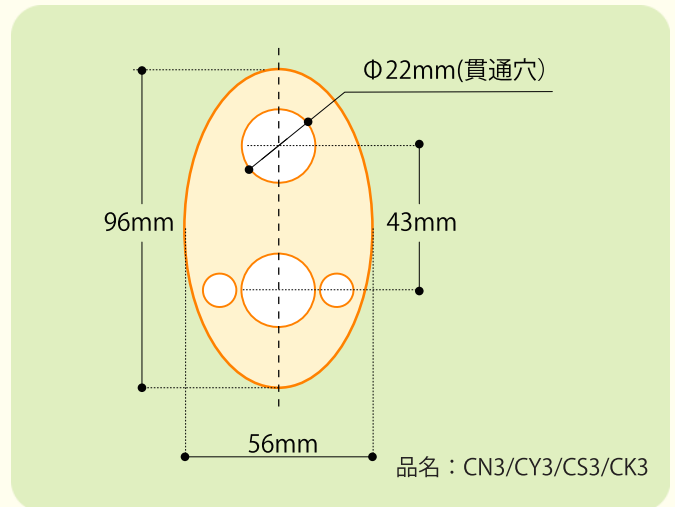
【空錠】

【シリンダー錠】



ご使用品

交換品



角座

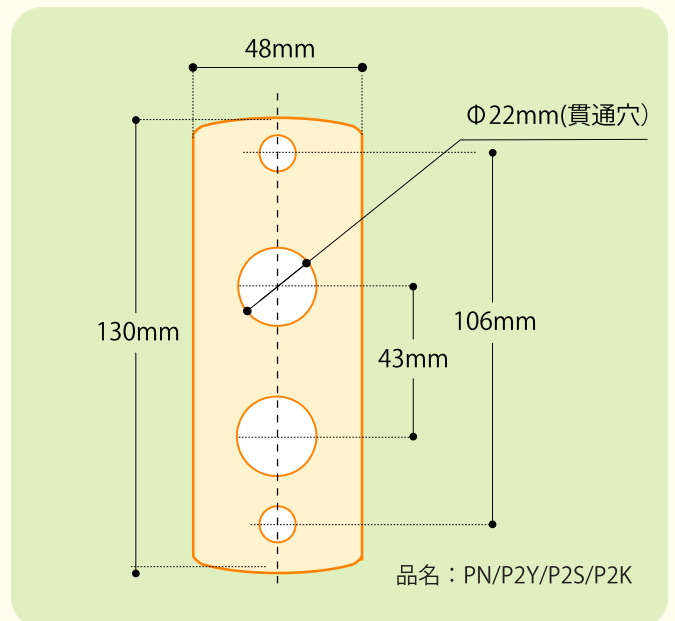
【空錠】

【シリンダー錠】



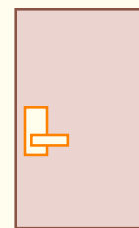
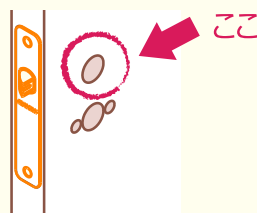
ご使用品

交換品



1 今、ご使用の座の外形寸法をご確認ください。図面の寸法と同じ大きさですか？

2 扉にシリンダー錠を通す Φ22mmの穴は開いていますか？



↓座の外し方(動画)↓



動画を参考に、扉から座を外してください。

3 色がゴールド塗装とシルバー塗装のみになります。よろしいでしょうか？

※上記 **1**～**3** の条件に合わない場合、交換の対応を致しかねます。
ご了承頂きますようお願い申し上げます。