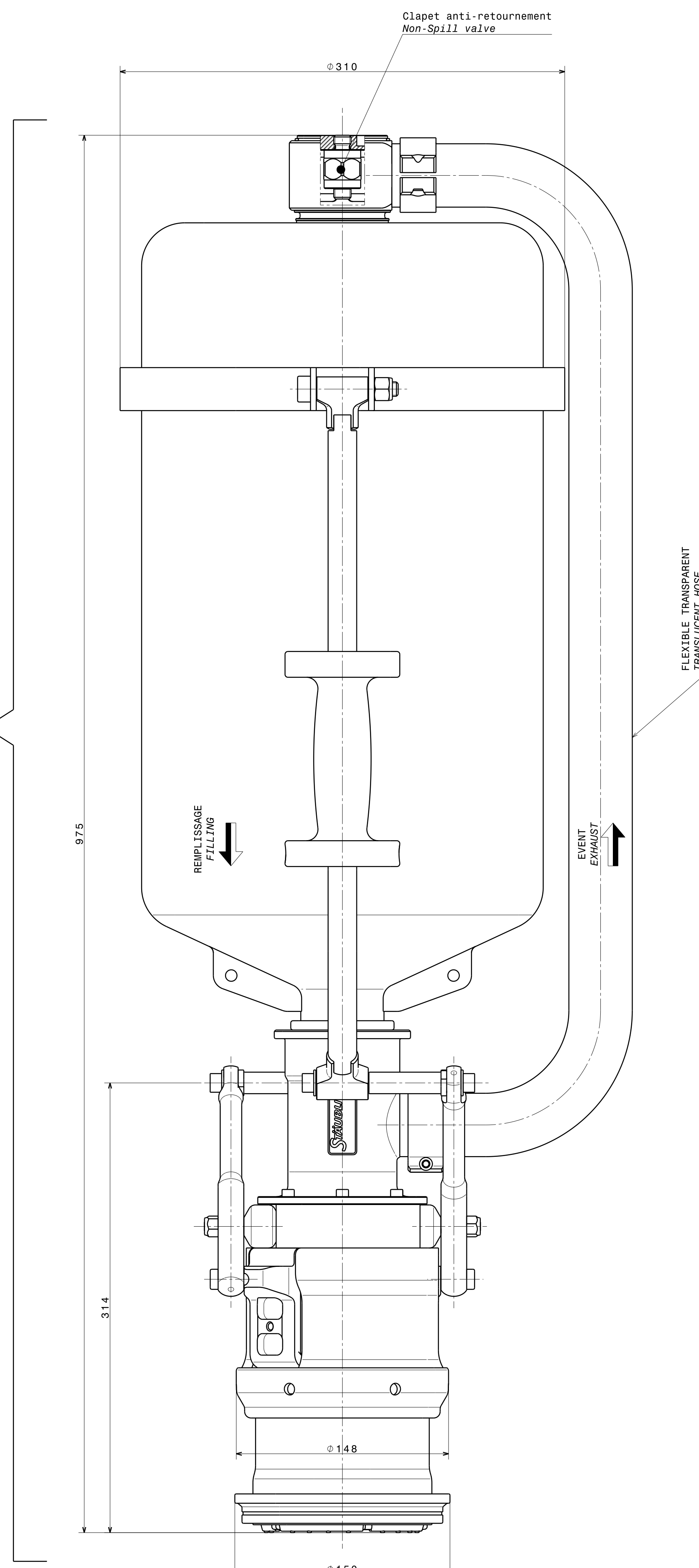
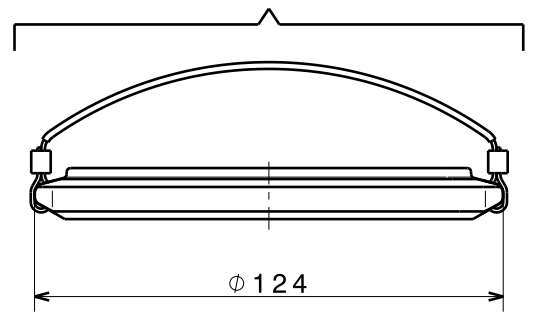


POSITION DESACCUPLEE - DISCONNECTED POSITION

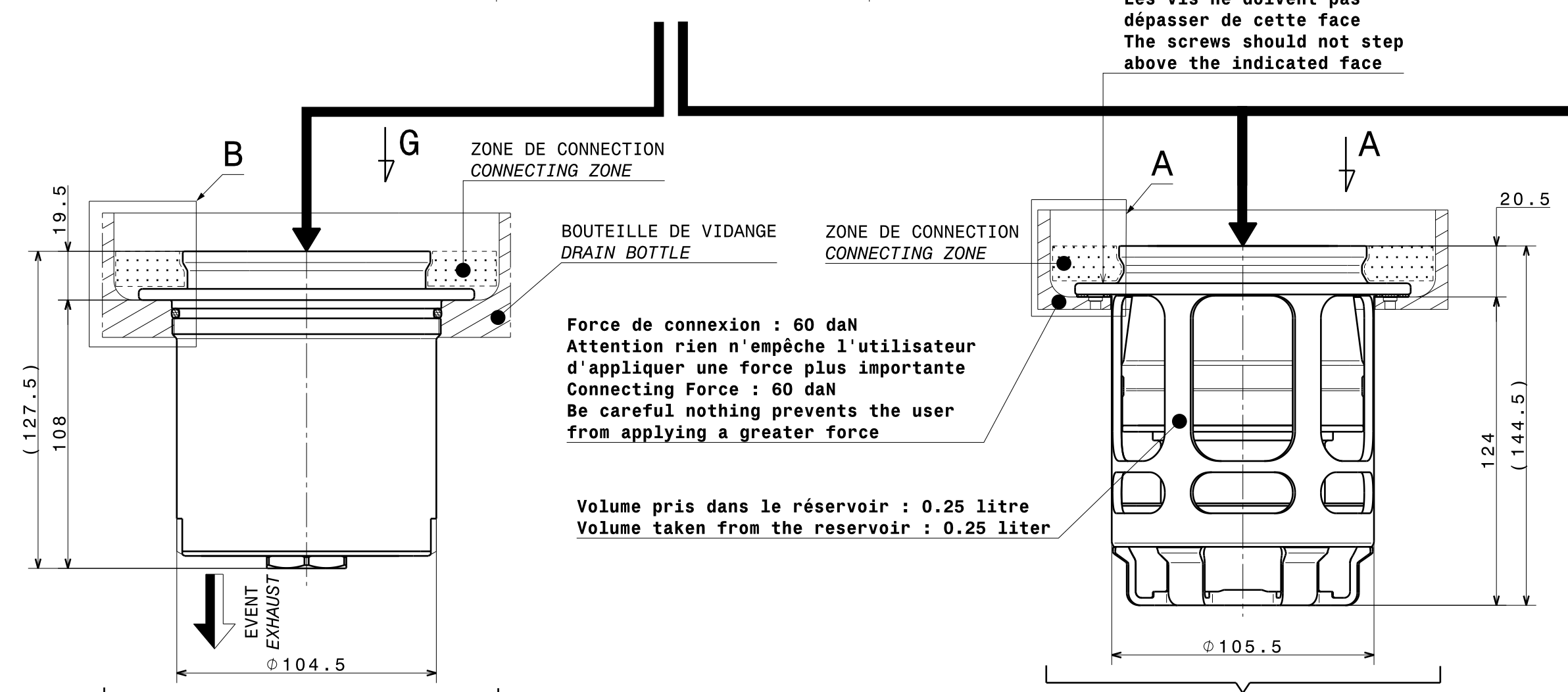


RACCORD : PISTOLET DE REPLISSAGE TOUT EQUIPE : P/N 100041566
SOCKET : REFUELLING NOZZLE : P/N 100041566

BOUCHON D'ABOUT : P/N 100041568
CAP PLUG : P/N 100041568



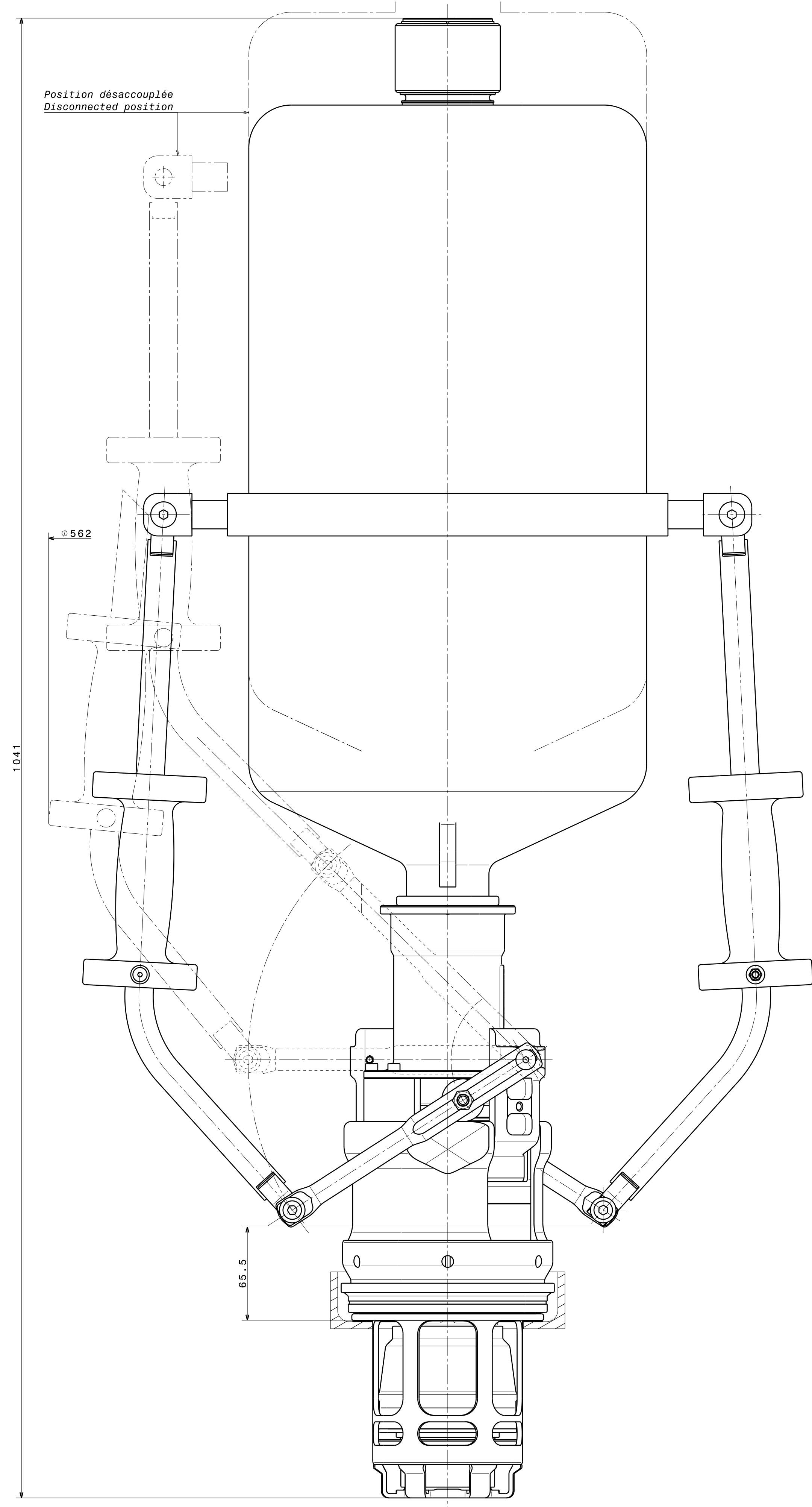
Les vis ne doivent pas dépasser de cette face
The screws should not step above the indicated face



ABOUT VIDANGE EVENT : P/N 100042532
DRAIN PLUG : P/N 100042532

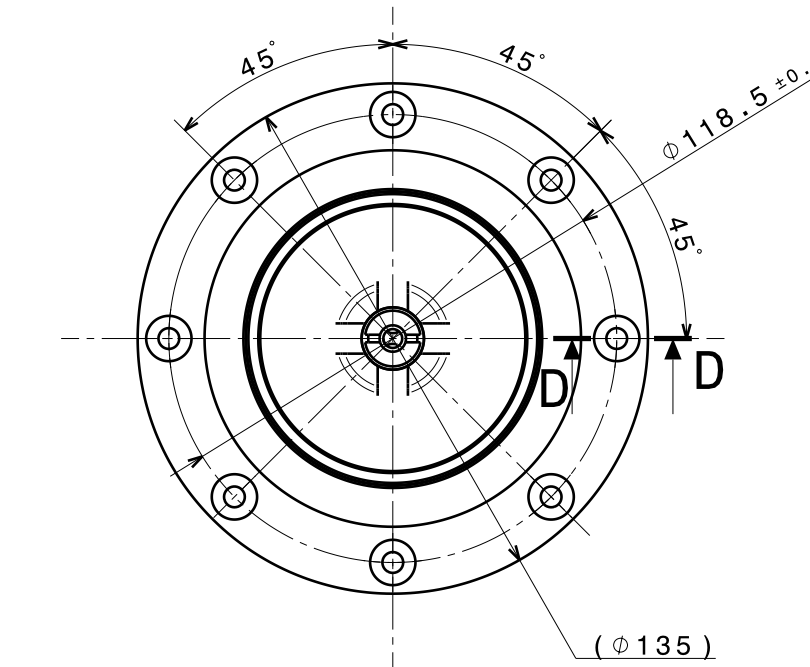
ABOUT DIRECT AU RESERVOIR : MATERIEL EMBARQUE : P/N 100041567
PLUG DIRECTLY ON RESERVOIR : MATERIAL ON BOARD : P/N 100041567

POSITION ACCOUPLEE - CONNECTED POSITION



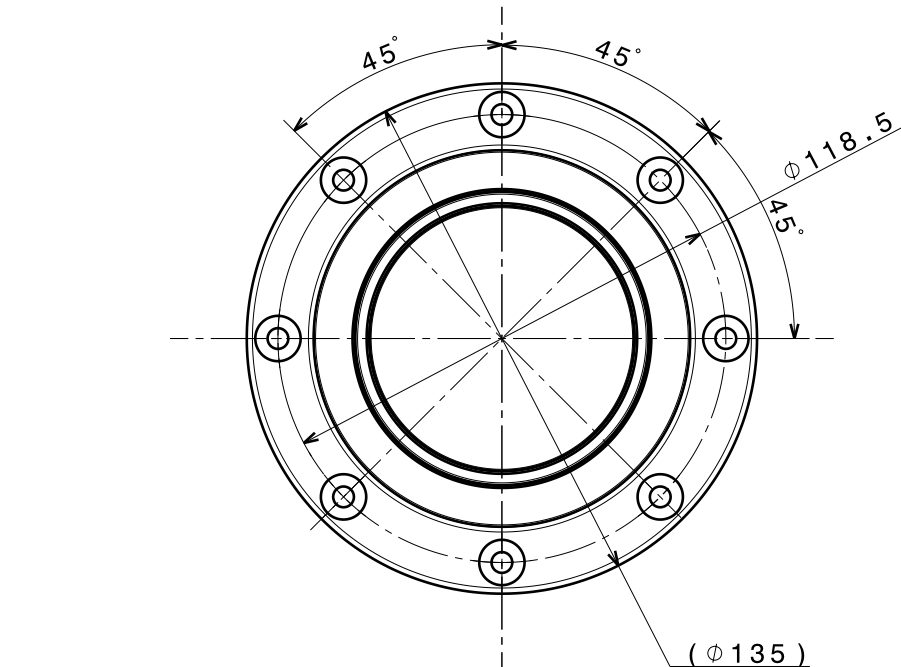
IMPLANTATION ABOUT VIDANGE EVENT
LOCATION OF DRAIN PLUG

Vue suivant G - View from G



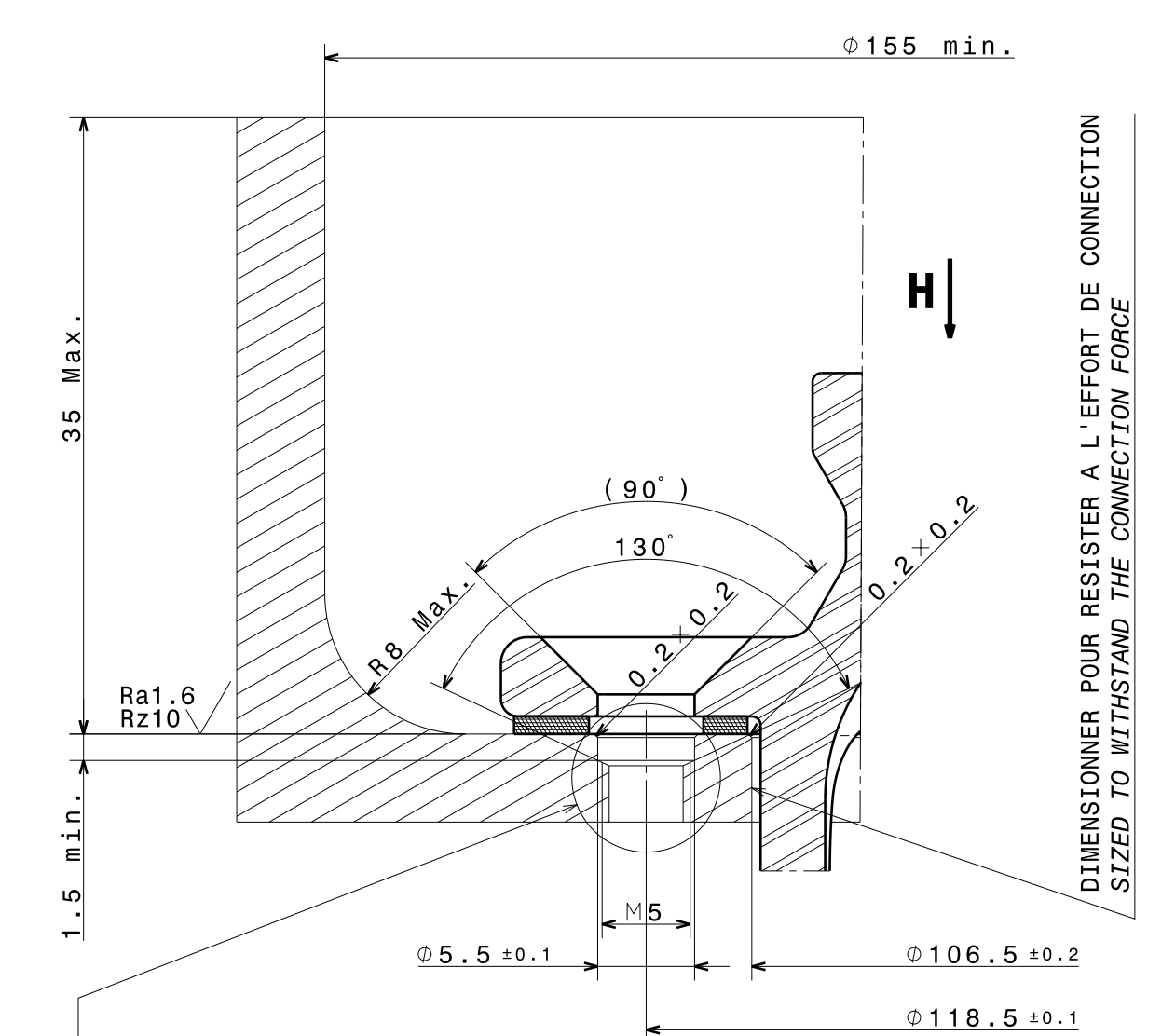
IMPLANTATION ABOUT DIRECT AU RESERVOIR
PLUG MOUNT DIRECTLY ON RESERVOIR

Vue suivant H - View from H



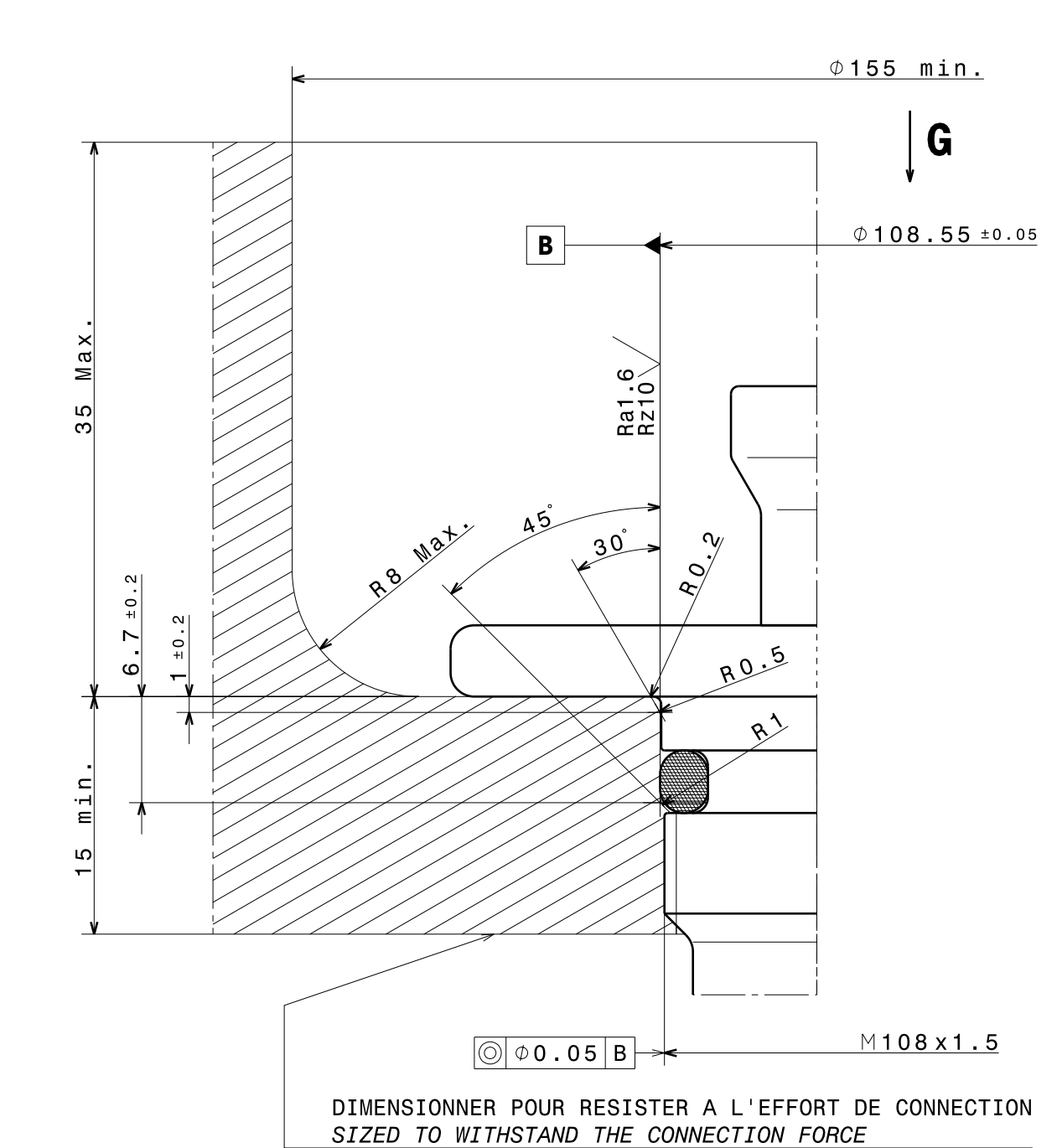
IMPLANTATION ABOUT DIRECT AU RESERVOIR
PLUG MOUNT DIRECTLY ON RESERVOIR

DETAIL A
Echelle - Scale : 5:2



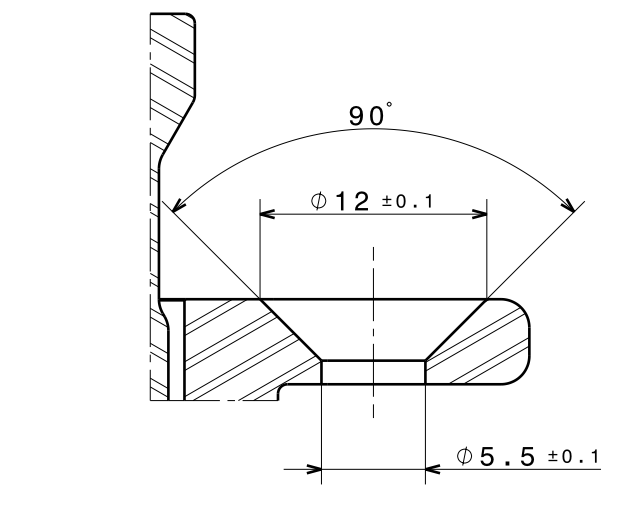
IMPLANTATION ABOUT VIDANGE EVENT
LOCATION OF DRAIN PLUG

Détail B
Echelle - Scale : 5:2

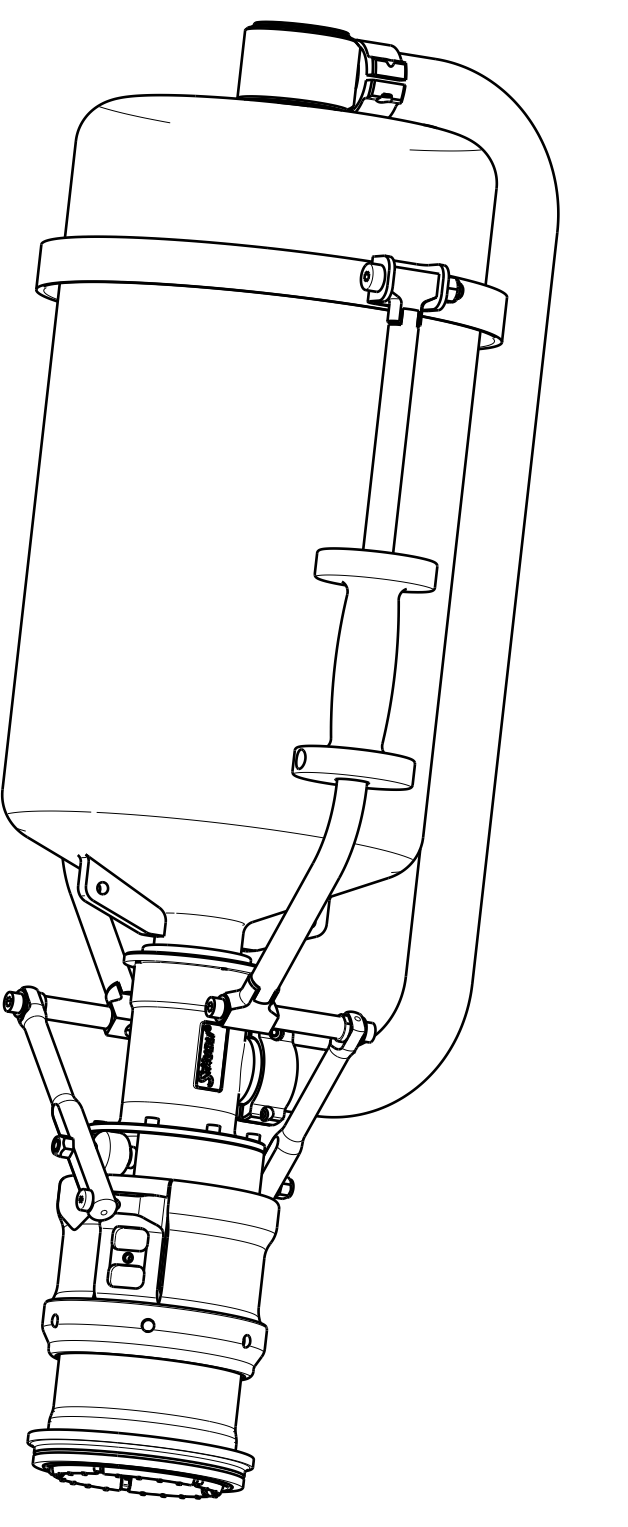


Coupe partielle D-D - Cut D-D
Echelle - Scale : 5:2

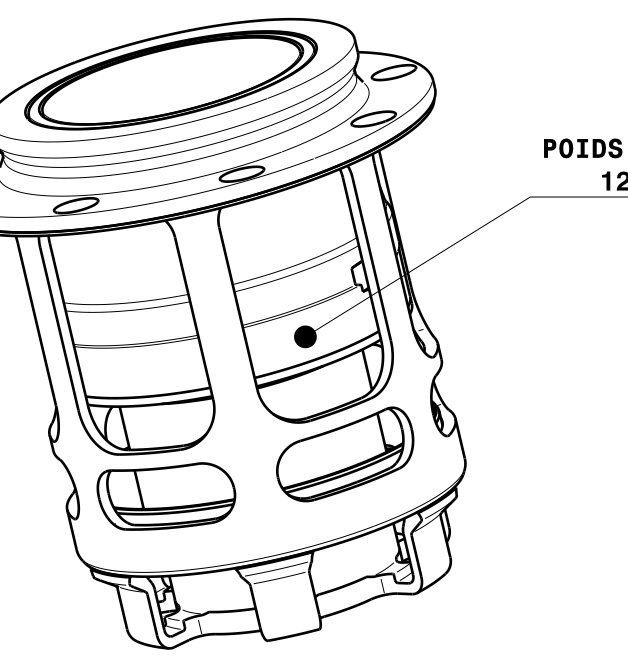
8 usinages identiques
8 identical machining



RACCORD / SOCKET
P/N 100041566

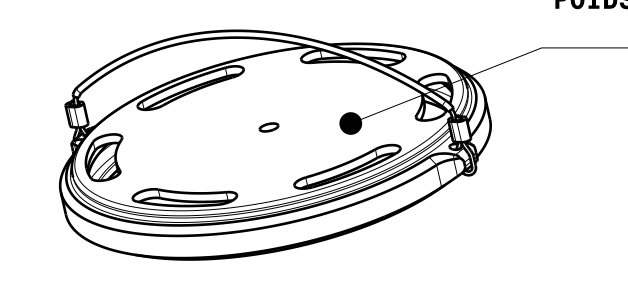


ABOUT / PLUG
P/N 100041567



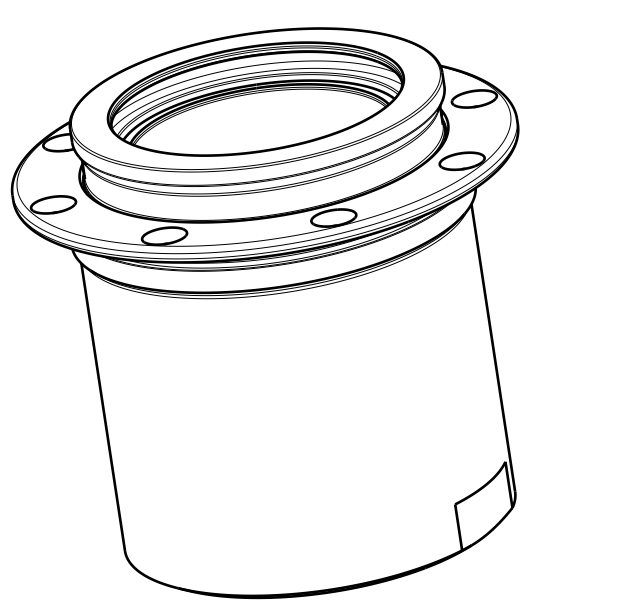
POIDS / WEIGHT
1250 gr

BOUCHON ABOUT / PLUG CAP
P/N 100041568

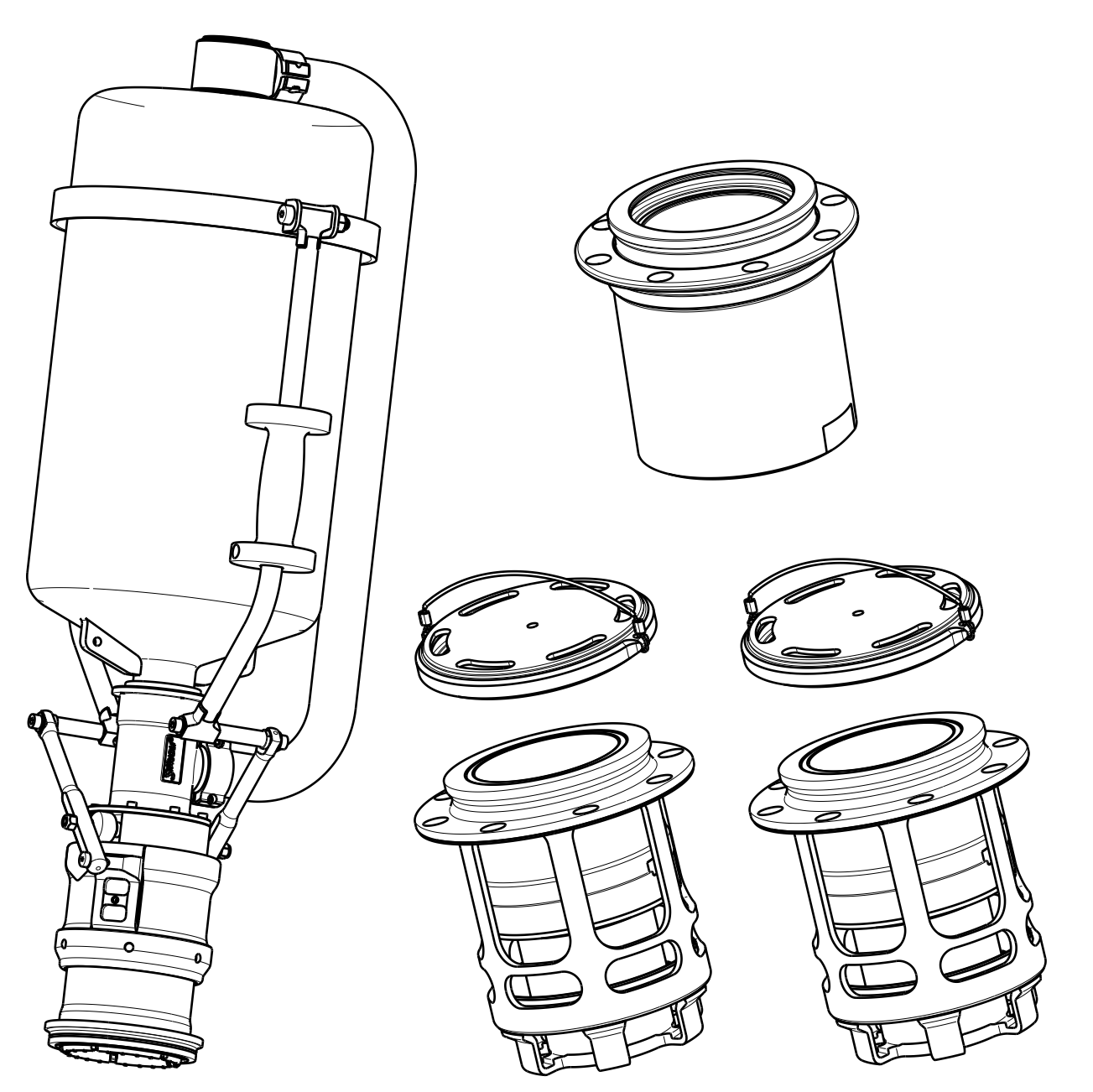


POIDS / WEIGHT
75 gr

ABOUT VIDANGE / DRAIN PLUG
P/N 100042532



KIT DE BASE EWC / EWC BASE KIT
P/N 100042845



N. bre	Désignation	Dimension	Rep.	Matière	Norme ou N° d'article
	SAF45/FIM			CAD	Date
	RACCORD & ABOUT - SOCKET & PLUG			0.5	16-déc-21
	PLAN D'APPLICATION - APPLICATION DRAWING			Contrôlé	16-déc-21
				Créé	16-déc-21
					DABARROCA
					C. DURIEUX
					DABARROCA
				8 000 115 196 F	

Tolérances générales selon
Qualité :
Degré de façonnage sauf indications spéciales.