

Art. 91584

PANIGALE



IT Attacco per blocchetto chiave
Compatibile con DUCATI PANIGALE 899, 959, V2, 119,1299, V4

La sfera gommata permette di ridurre urti e vibrazioni. Orientabile per trovare il miglior angolo di visione. Struttura in metallo pressa fuso ad alta resistenza. Compatibile con tutti gli accessori e custodie OPTILINE. Sistema di aggancio/sgancio rapido DUOLOCK.

FR Fixation pour bloc clé
Compatible avec DUCATI PANIGALE 899, 959, V2, 119,1299, V4

La boule avec revêtement en caoutchouc permet de réduire les chocs et les vibrations. Orientable pour le meilleur angle de vision. Structure en métal sous pression à haute résistance. Compatible avec tous les accessoires et étuis OPTILINE. Système de fixation et de décrochage rapide DUOLOCK.

DE Aufsatz für Schlüsselblock
Kompatibel mit DUCATI PANIGALE 899, 959, V2, 119,1299, V4

Die Kugel aus Gummibeschichtung reduziert die Stöße und die Vibrationen. Verstellbares für den besten Blickwinkel. Hochfeste Metalldruckgussstruktur. Kompatibel mit allen OPTILINE Zubehörteilen und Koffern. Schnelles Kupplung und Entkupplungssystem DUOLOCK.

EN Key lock mount
Compatible with DUCATI PANIGALE 899, 959, V2, 119,1299, V4

The rubberized ball reduces shocks and vibrations. Adjustable for a better viewing angle. Heavy duty metal die-casting structure. Compatible with all OPTILINE accessories and cases. DUOLOCK quick fixing/release system.

ES Fijación para bloque de llave
Compatible con DUCATI PANIGALE 899, 959, V2, 119,1299, V4

La pelota de goma permite reducir golpes y vibraciones. Ajustable para el mejor ángulo de visión. Estructura de metal fundido a presión de alta resistencia. Compatible con todos los accesorios y estuches OPTILINE. Sistema de fijación / liberación rápida DUOLOCK.

NL Key Lock Mount
Compatibel met DUCATI PANIGALE 899, 959, V2, 119,1299, V4

De rubberen bal vermindert schokken en trillingen. Verstelbaar voor een betere kijkhoek. Zware metalen spuitgietstructuur. Compatibel met alle OPTILINE accessoires en koffers. DUOLOCK snelbevestiging / ontgrendelingsysteem.



 **Optiline**

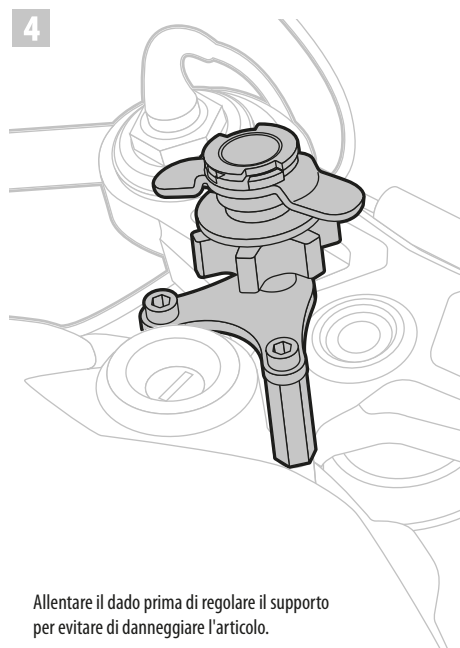
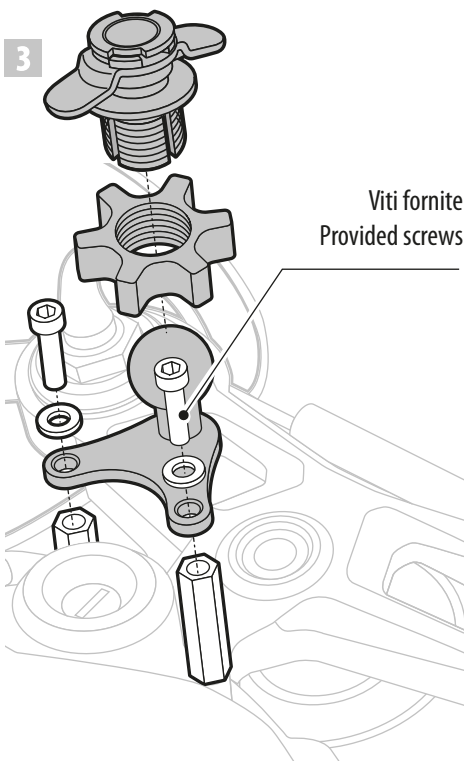
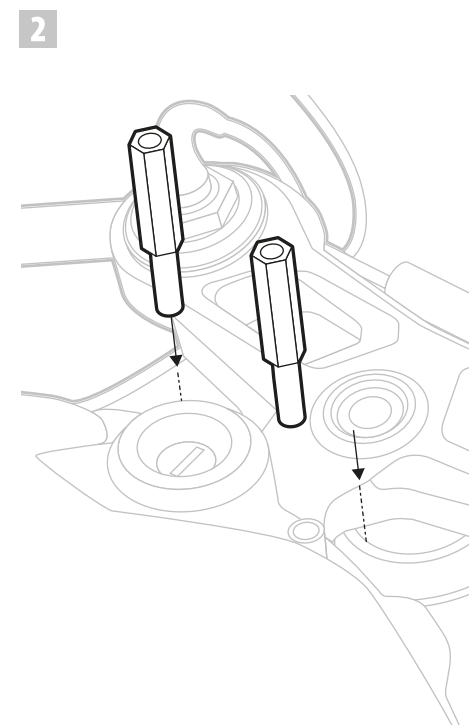
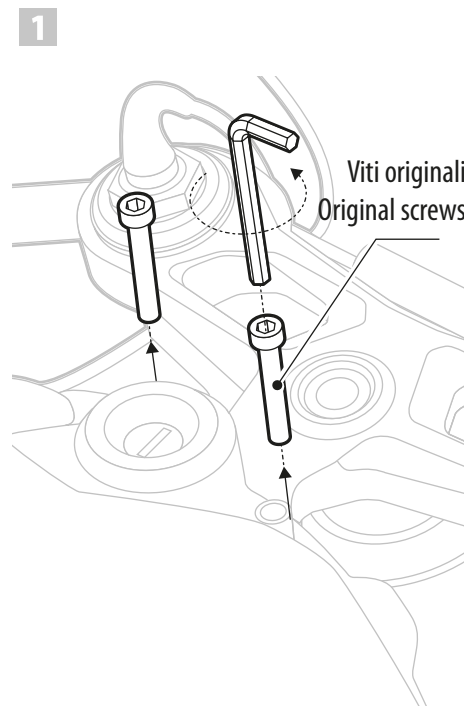
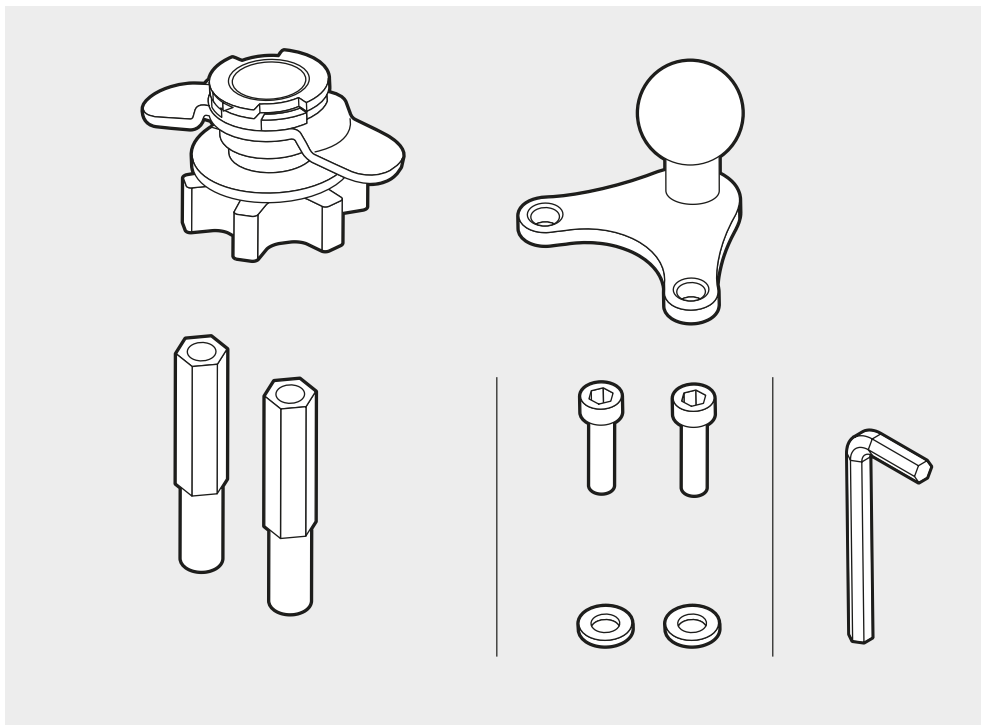
LAMPA S.p.A.
Via G. Rossa, 53/55,
46019 Viadana (MN) ITALY
Tel. +39 0375 820700
UNI EN ISO 9001:2015
Certified Company
www.optiline.it

Garanzia / Warranty



Made in China





Allentare il dado prima di regolare il supporto per evitare di danneggiare l'articolo.

Loosen the nut before adjusting the mount to avoid damaging the item.

Video di installazione
Installation video



Allentare il dado prima di regolare il supporto per evitare di danneggiare l'articolo.

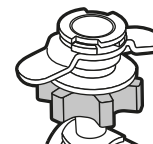
Loosen the nut before adjusting the mount to avoid damaging the item.

Desserrez l'écrou avant de régler le support pour éviter d'endommager l'article.

Lösen Sie die Mutter, bevor Sie den Halter einstellen, um eine Beschädigung des Gegenstands zu vermeiden.

Aflobe la tuerca antes de ajustar el soporte para evitar dañar el artículo.

Draai de moer los voordat u de houder aanpast om beschadiging van het item te voorkome



Attenzione: Le viti potrebbero allentarsi a causa di circostanze incontrollabili, è sufficiente controllarle e serrarle prima dell'installazione.

Warning: Screws might loosen due to uncontrollable circumstances, simply check and tighten it prior to installation.

Attention: Les vis peuvent se desserrer en raison de circonstances incontrôlables, il vous suffit de les vérifier et de les serrer avant l'installation.

Warnung: Die Schrauben können sich aufgrund unkontrollierbarer Umstände lösen, Sie müssen sie nur vor der Installation überprüfen und festziehen.

Advertencia: Los tornillos pueden aflojarse debido a circunstancias incontrolables, solo necesita verificarlos y apretarlos antes de la instalación.

Waarschuwing: Schroeven kunnen losraken als gevolg van oncontroleerbare omstandigheden, controleer en draai ze gewoon vast voordat u ze installeert.