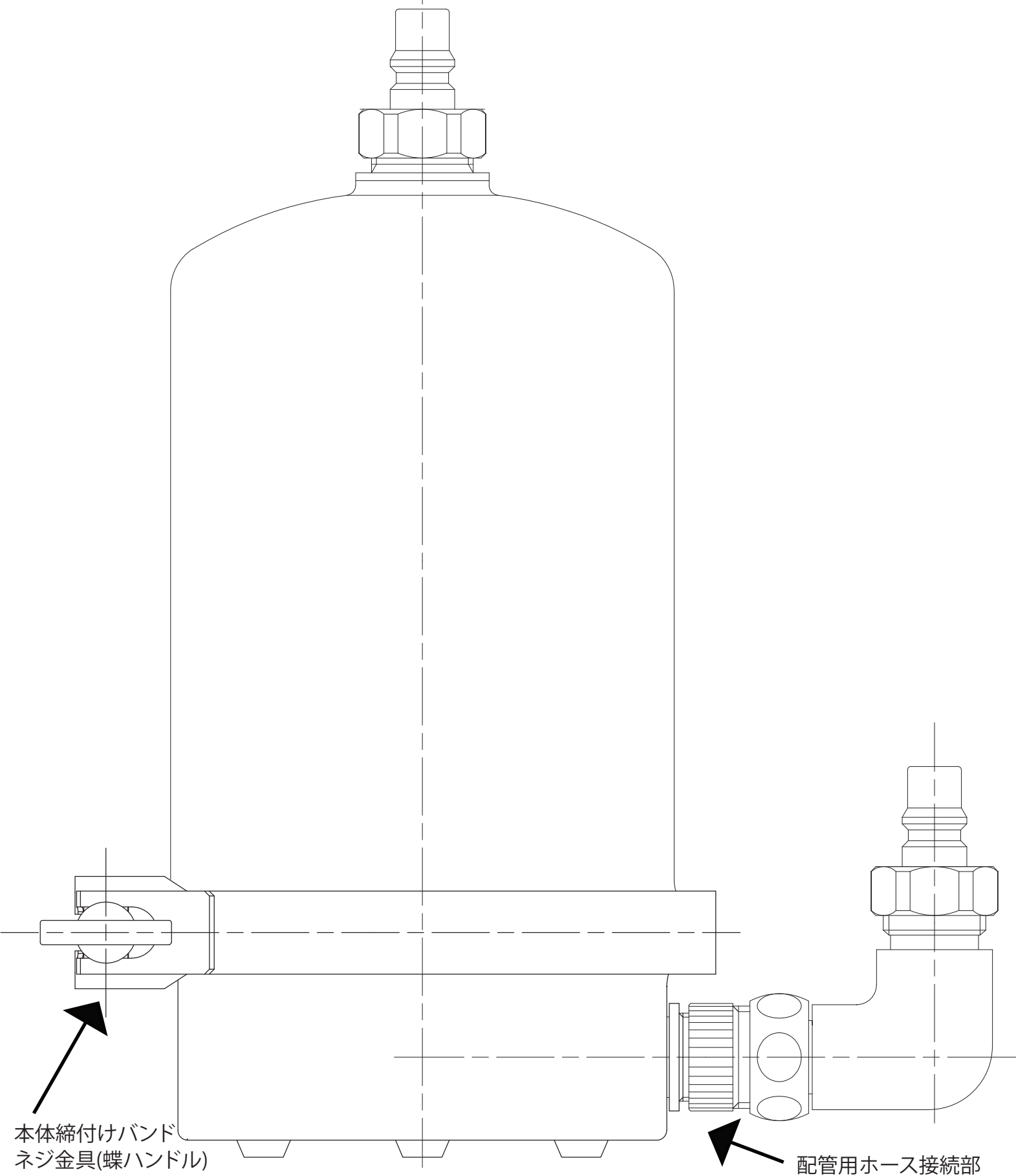


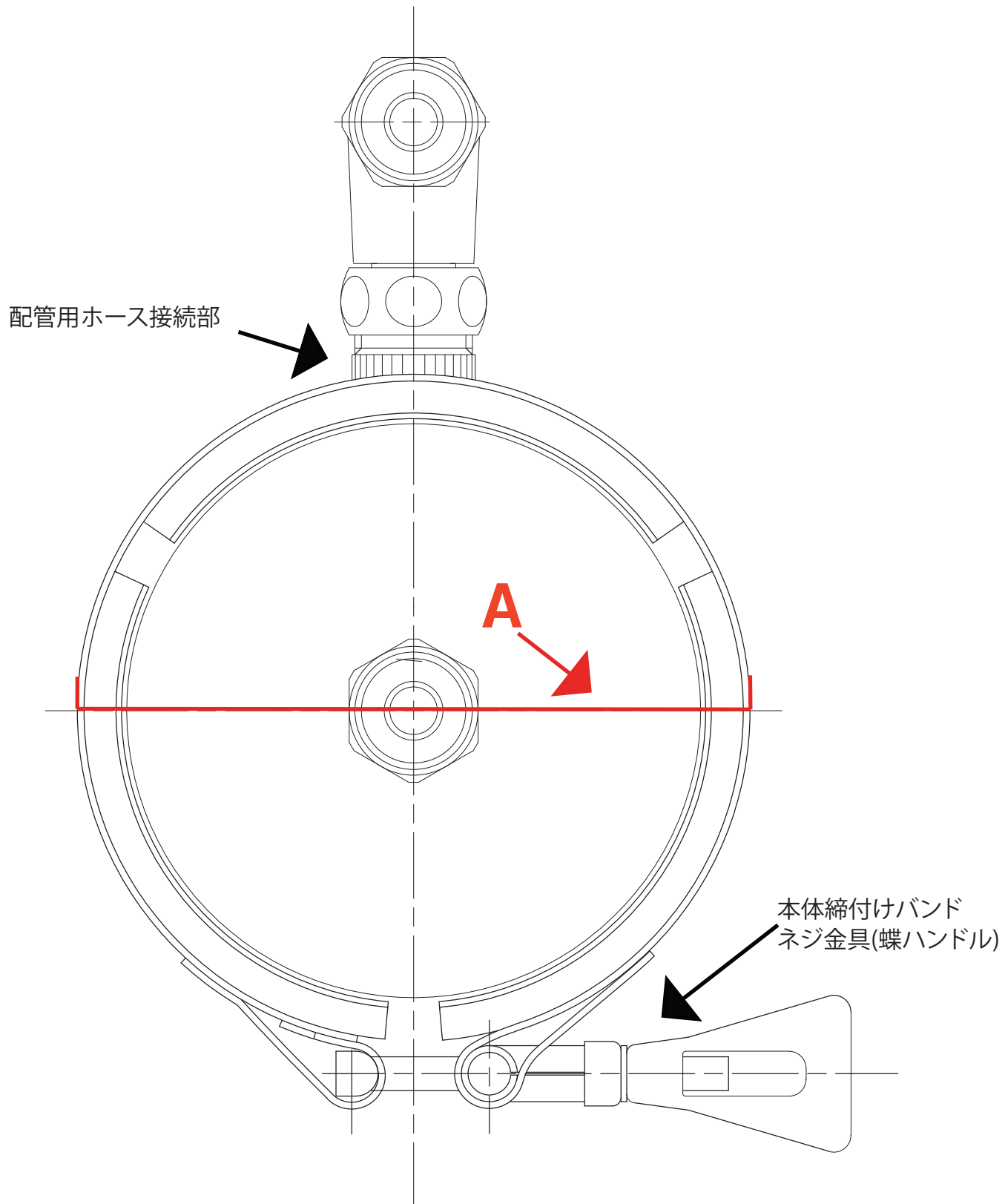
# 浄水器磨水Ⅳアンダーシンクタイプ

サイズ確認図(正面)※A4印刷しますと実寸大となります。



※本体締め付けバンドネジ金具及び、下部の配管用ホース接続部の方向は、変更可能ですので、設置スペースに合わせて任意の位置に回して下さい。

# 浄水器磨水Ⅳアンダーシンクタイプ サイズ確認図(上面)※A4印刷しますと実寸大となります。



※本体締付けバンドネジ金具及び、下部の配管用ホース接続部の方向は、変更可能ですので、設置スペースに合わせて任意の位置に回して下さい。シンク下設置確認は、Aの寸法が収まるかどうかをご確認下さい。