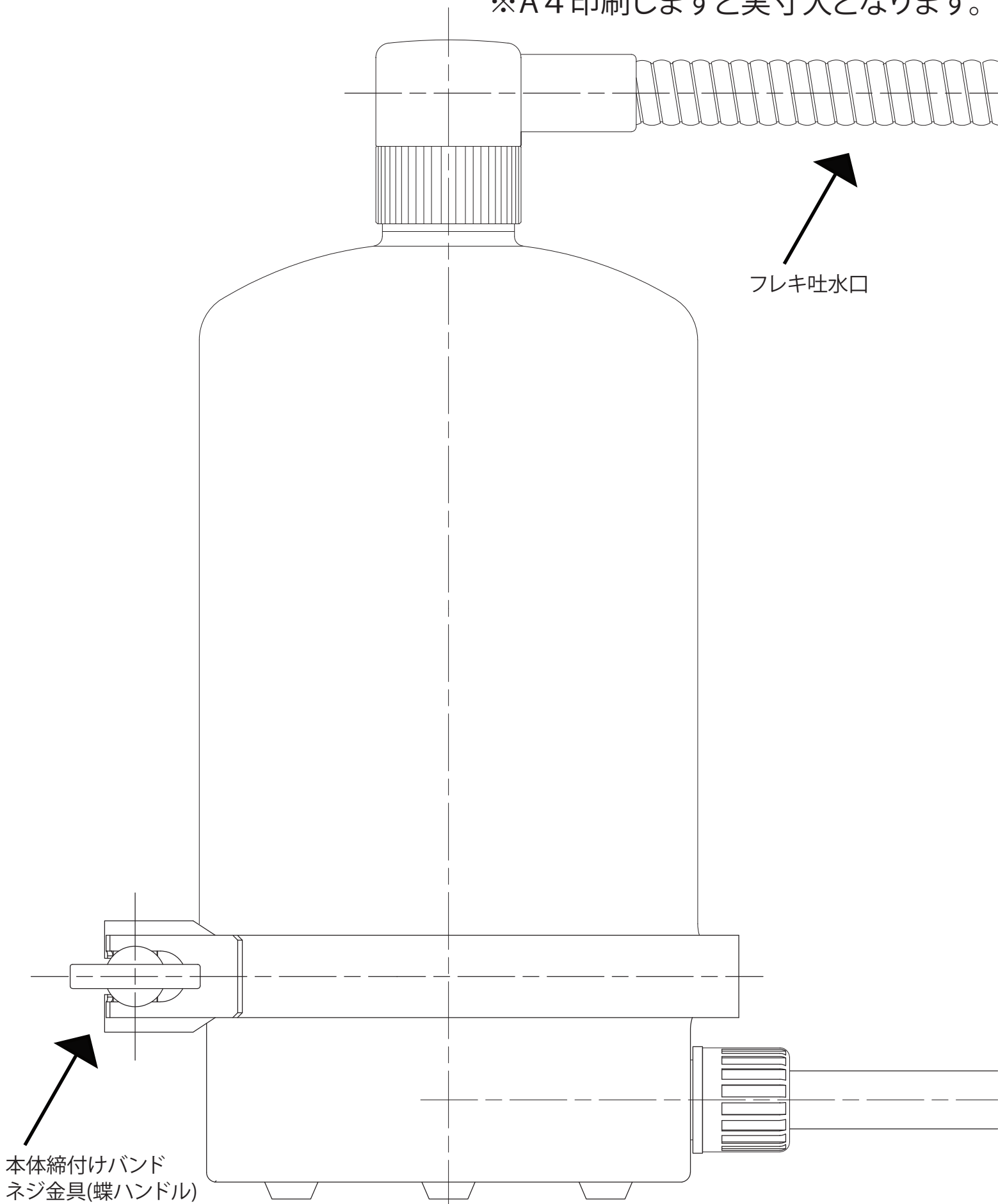


# 浄水器磨水Ⅳ据置型サイズ確認図(正面)

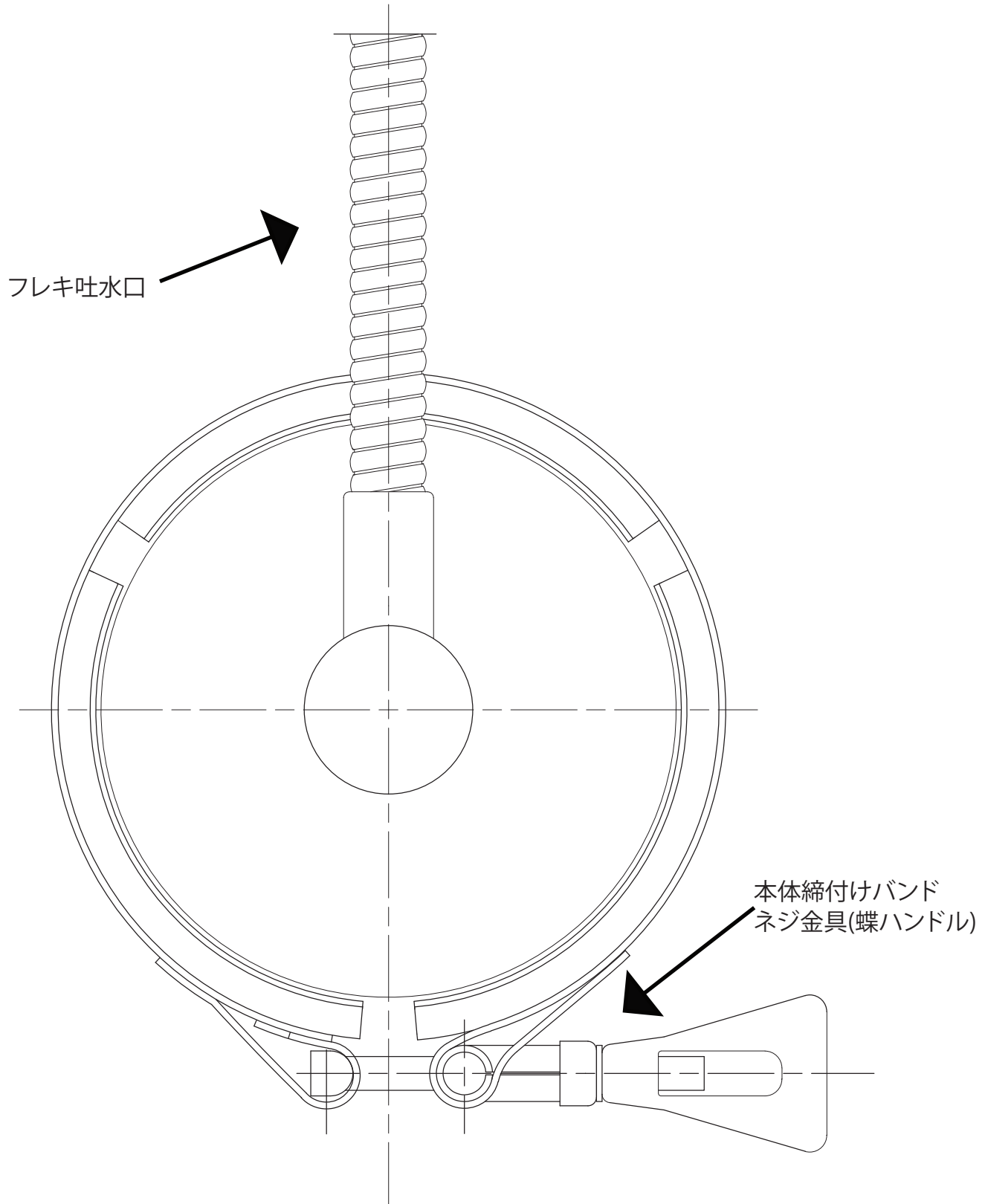
※A4印刷しますと実寸大となります。



※フレキ吐水口の長さは20cmです。フレキ吐水口及び、浄水ホース接続部、本体締め付けバンドネジ金具の方向は、変更可能です。

# 浄水器磨水Ⅳ据置型サイズ確認図(上面)

※A4印刷しますと実寸大となります。



※フレキシ吐水口の長さは20cmです。フレキシ吐水口及び、浄水ホース接続部、本体締付けバンドネジ金具の方向は、変更可能です。