

みはしサンメントアール【特注品】見積依頼書

ご利用方法とご記入方法

この書式はサンメントアール【特注品】専用です。

・右ページの見積依頼書をコピーの上ご記入ください。

特注品をご検討の前にサンメントアールの既製品をご確認ください。

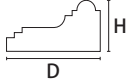
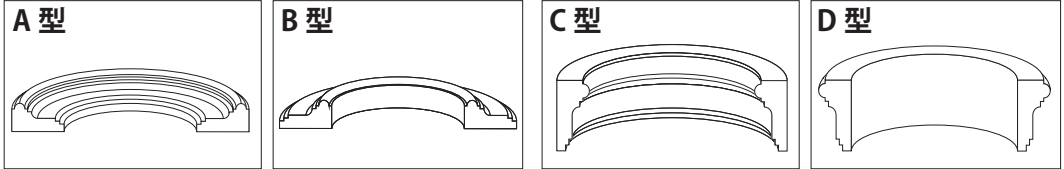
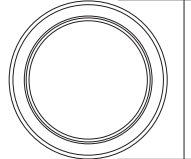

- ・サンメントのアール製品は既製品として形状とサイズを豊富に揃えています。
- ・当カタログの P71 ~ P97 に掲載のサンメントアール【既製品】をご確認ください。
- ・ご希望の仕様品既製品に揃っていない場合は特注品としてご注文を承ります。

見積依頼の手順

- ・右記用紙の**太枠内**を**全て**記入してください。
- ・お取引の建材販売店様または弊社宛てに、FAX を送信してください。
- ・見積依頼書が弊社に到着後、担当部門名・担当者名・単価・合計金額・製作日数・梱包配送費を記入し、FAX またはメールで回答いたします。

※お見積依頼の製品の仕様について

●お願い:サンメントアールの各部寸法・形状は仕様の相互確認による誤受発注防止と納期短縮のため、別途「寸法・形状図」の同送をお願いします。

NO	項目	内容
①	品番	・面形の基になるサンメント直材品番、もしくは特注寸法 (H × D mm) 
②	材種	・AY:アユース材 ・WCO:ホワイトチェリーオーク材 ・その他
③	アールの型式	・サンメントアールの型式 (4種類から選択) 
④	アールの外寸	・製品の外形寸法 (直径 mm)  外形寸法
⑤	必要長さ	
⑥	数量	・必要数量を記入してください。

見積内容をご承認後、ご注文ください。《ご注意とお願い事項》

■ご注文の方法

ケース・1 通常お取引の建材店様・内装材販売店様にご注文の場合

- ・弊社の見積書は標準小売価格 (税抜) ・実費 (税抜) で提示しています。
- ・ご注文は通常お取引の販売店様にお申込みください。
- ・お申し込み店様の購入金額につきましては、お取引店様とご相談ください。

ケース・2 弊社に直接ご注文いただく場合

- ・お客様の購入金額は見積書に提示した金額 (標準小売価格・税抜) でお引受けします。
- ・製品はご入金確認後の製作、出荷となります。
- ・見積書の内容と金額をご承認いただきましたら、注文書を弊社に FAX 送信ください。お支払い方法につきましては、右記をご確認ください。

■弊社のご回答

- ・ご注文を頂きましたら、弊社の専用「ご注文請書」を FAX にてご回答します。

※特注品は、ご注文後の変更・キャンセルはお受けできませんので、予めご了承ください。
 ※お届け先の変更などは、出荷当日の午前 12 時が締切となります。

※弊社の製品はルート販売品です。
 代理店様・販売店様のご紹介はできませんが現在お取引のある店名をご連絡いただければ、弊社との取引口座の有無をご案内いたします。

■お支払方法 (弊社に直接ご注文いただく場合はご注文時にご入金ください)

銀行振込 ・振込手数料はお客様のご負担となります。

振込口座: 三菱 UFJ 銀行 (0005) 下赤塚支店 (188)

普通預金: 1010607 口座名義: ミハシ (カ)

★ FAX 送信前にご記入内容をご確認ください。

みはしサンメントアール【特注品】 見積依頼書

※ペンを使用し楷書体でのご記入をお願いします。鉛筆等の場合かすれて読み取れない場合がございます。

■お申込店様のご連絡先

本紙をコピーしてご記入ください。

貴社名		見積依頼発行日	西暦	年	月	日
部署名		業種				
ご担当者名		御社電話番号				
		問合せ連絡先 (携帯可)				
ご住所	〒	FAX				
		E-mail				

■物件情報および納入先(予定)

物件名						
物件名のご住所	〒					
納入先(予定)	<input type="checkbox"/> 内に✓印を記入ください <input type="checkbox"/> お申込店同様 <input type="checkbox"/> 販売店様 <input type="checkbox"/> 建築現場 <input type="checkbox"/> 施工店様 <input type="checkbox"/> その他()					
納入先のご住所	〒					
着工・竣工・工期	年		月	日	～	年
	年		月	日		

■お見積依頼・ご注文の製品明細 ※左記の ※お見積依頼の製品の仕様について をご覧ください。

NO	①サンメントの品番 または特注寸法	②材種	③アールの型式 (丸をつけてください)	④アール直径 (外寸mm)	⑤必要長さ	⑥数量(本)
1		AY・WCO その他()	A・B・C・D型		丸・1/ <input type="text"/>	
2		AY・WCO その他()	A・B・C・D型		丸・1/ <input type="text"/>	
3		AY・WCO その他()	A・B・C・D型		丸・1/ <input type="text"/>	
4		AY・WCO その他()	A・B・C・D型		丸・1/ <input type="text"/>	
5		AY・WCO その他()	A・B・C・D型		丸・1/ <input type="text"/>	

■お申込店様の連絡欄

■お問合せ先

みはし株式会社【特注課】 〒351-0101 埼玉県和光市白子 3-26-43
TEL:048-464-0385 FAX:0120-480-384

みはし【特注品】寸法・形状図シート

本紙をコピーしてご記入ください。

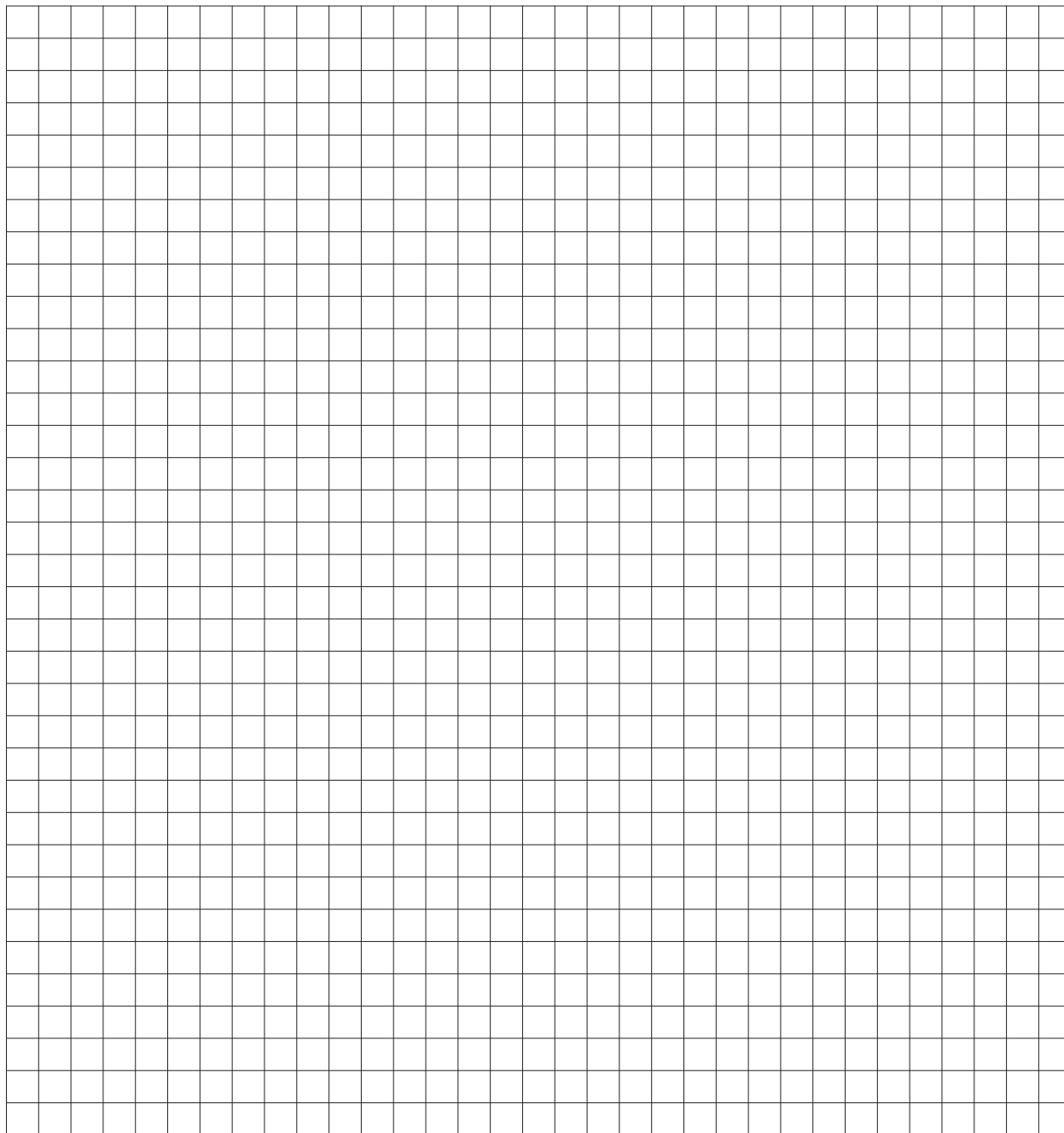
※ペンを使用し楷書体でのご記入をお願いします。鉛筆等の場合かすれて読み取れない場合がございます。

製品名：

●特注品の寸法・形状作図用のシートです。 ●特注品の見積依頼書と同送ください。

■寸法・形状図

5 mm



■メモ

.....

.....

.....

.....

.....