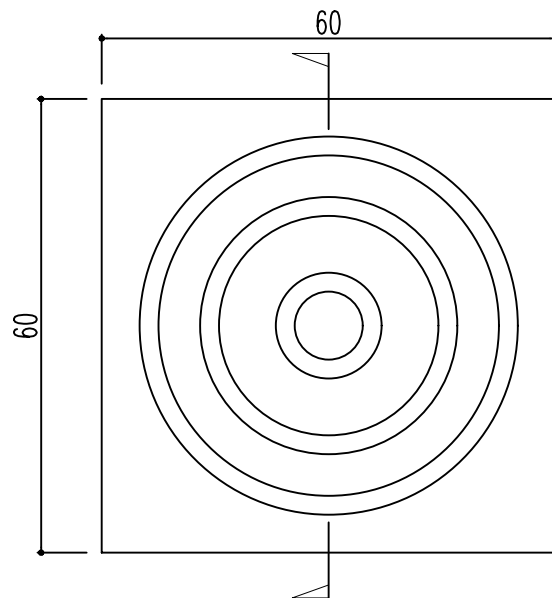
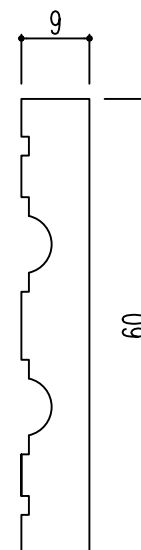


正面図



断面図



※1.形状・寸法は製品材質特性や、生産ロットにより、誤差がある場合がございます。
※2.CADデータは、予告なく、変更・中止・廃番になる場合がございます。
※3.CADデータにより、お客様、第三者の損害は、一切責任を負いかねます。



〒351-0101 埼玉県和光市白子3-26-43
TEL.048-464-0384/FAX.048-466-1034

断面図 S:1/1
正面図 S:1/1
(A4)

珪藻土ウェーブモール
品番:WKL12
旧品番:なし

サイズ:60X60X9
材質:珪藻土