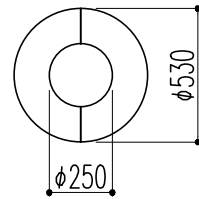
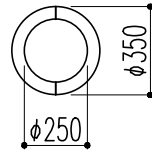


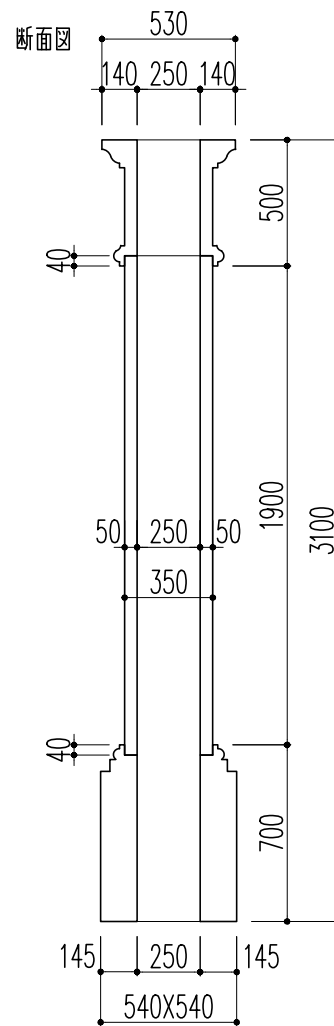
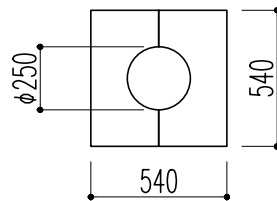
柱頭断面図 (2分割)



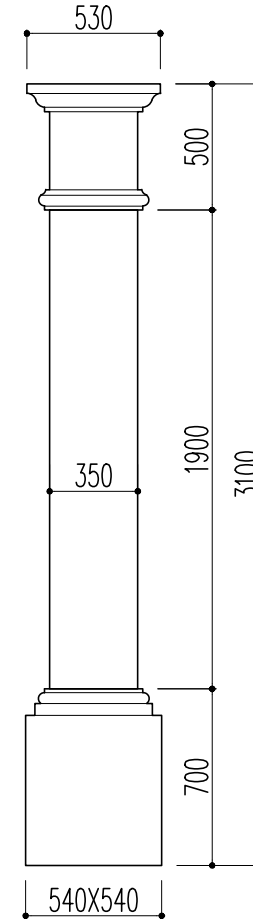
柱断面図 (2分割)



台座断面図 (2分割)



正面図



※1.形状・寸法は製品材質特性や、生産ロットにより、誤差がある場合がございます。
 ※2.CADデータは、予告なく、変更・中止・廃番になる場合がございます。
 ※3.CADデータにより、お客様、第三者の損害は、一切責任を負いかねます。



〒351-0101 埼玉県和光市白子3-26-43
 TEL.048-464-0384/FAX.048-466-1034

断面図 S:1/30
 正面図 S:1/30
 (A4)

サンライトモール
 品番:SLC61
 旧品番:TC60B

サイズ:φ350 H3100
 材質:EPS基材(発泡スチロール)