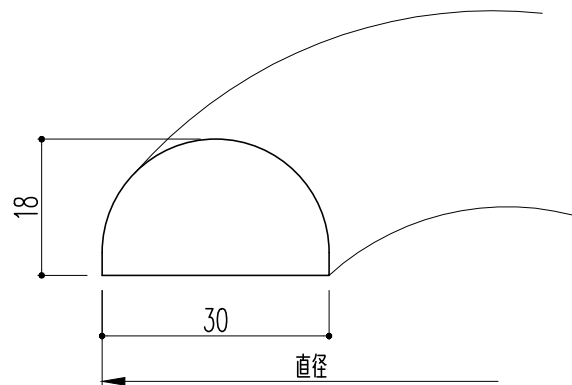


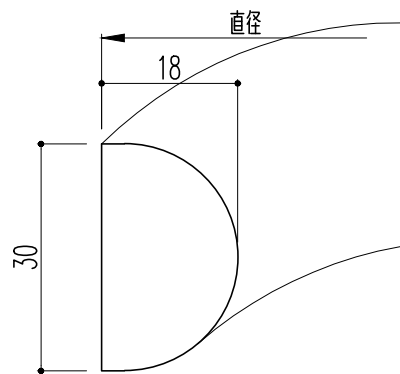
サンメントA358のアール

A型

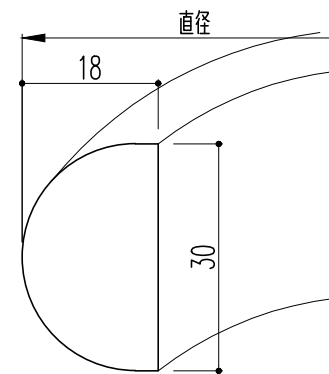


B型

C型



D型



※1.形状・寸法は製品材質特性や、生産ロットにより、誤差がある場合がございます。  
 ※2.CADデータは、予告なく、変更・中止・廃番になる場合がございます。  
 ※3.CADデータにより、お客様、第三者の損害は、一切責任を負いかねます。



株式会社 株式会社  
 〒351-0101 埼玉県和光市白子3-26-43  
 TEL.048-464-0384/FAX.048-466-1034

断面図 S:1/1  
 (A4)

サンメントアール  
 品番:R358 材質:AY/WCO サイズ:A型 18X30 C・D型 30X18  
 旧品番:A型1224 C型3224 D型4224