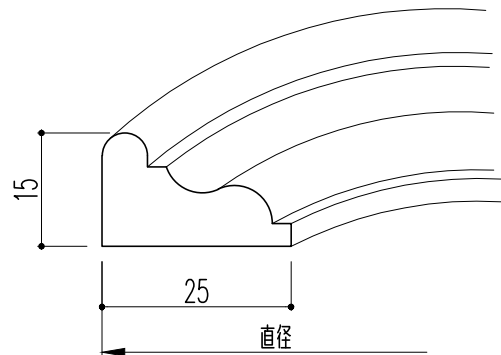
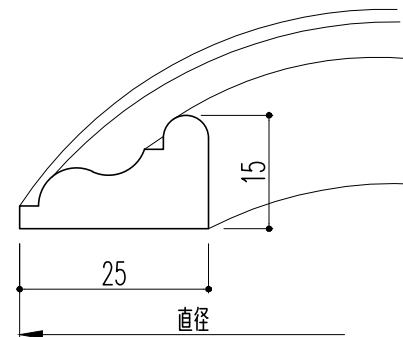


サンメントA162のアール

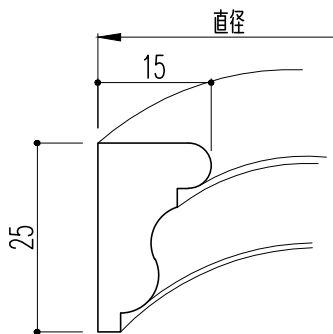
A型



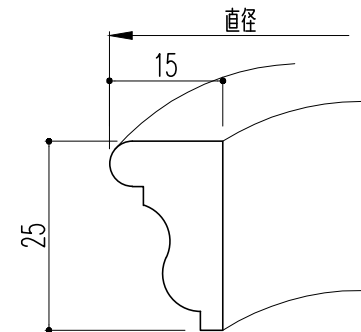
B型



C型



D型



※1.形状・寸法は製品材質特性や、生産ロットにより、誤差があるものがございます。  
 ※2.CADデータは、予告なく、変更・中止・廃番になることがございます。  
 ※3.CADデータにより、お客様、第三者の損害は、一切責任を負いかねます。



〒351-0101 埼玉県和光市白子3-26-43  
 TEL.048-464-0384/FAX.048-466-1034

断面図 S:1/1  
 (A4)

サンメントアール  
 品番:R162 材質:AY/WCO サイズ:A・B型 15X25 C・D型 25X15  
 旧品番:A型11082 B型21082 C型31082 D型41082