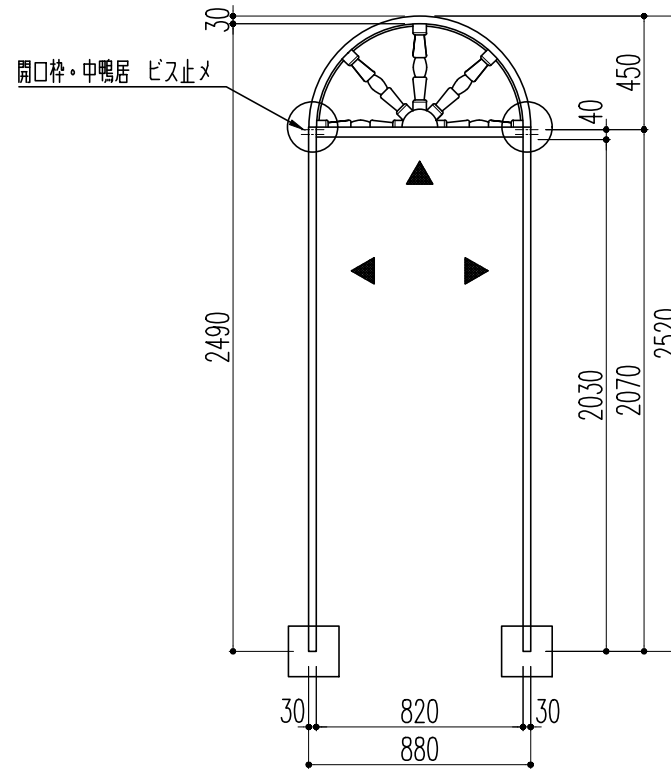


- ・ランマのガラスは別途です。
- ・ランマのガラス溝は4.5mm幅です。



- ボルトJ加工 組立出荷
- ノビツキ(要 現場調整)
- ▲ 仕上げ面

※1.形状・寸法は製品材質特性や、生産ロットにより、誤差がある場合がございます。  
 ※2.CADデータは、予告なく、変更・中止・廃番になる場合がございます。  
 ※3.CADデータにより、お客様、第三者の損害は、一切責任を負いかねます。



株式会社 株式会社  
 〒351-0101 埼玉県和光市白子3-26-43  
 TEL.048-464-0384/FAX.048-466-1034

正面図 S:1/30  
 枠材断面図 S:1/3  
 (A4)

開口枠 丸枠〔型コード4(矢羽根付)〕  
 品番:KMY088B サイズ:間口 880 X 高さ 2520(外寸)  
 旧品番:443-0882 材質:WCO(アール部分はAY)