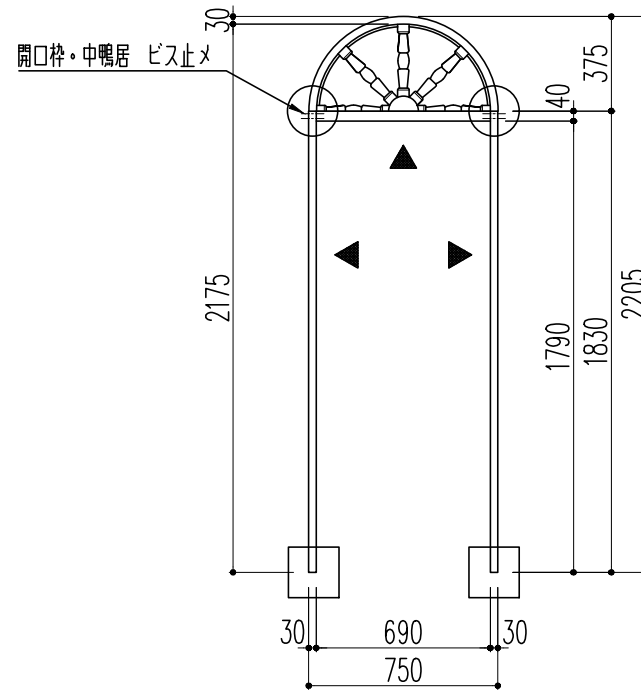


- ・ランマのガラスは別途です。
- ・ランマのガラス溝は4.5mm幅です。



- ボルトJ加工 組立出荷
- ノビツキ(要 現場調整)
- ▲ 仕上げ面

※1.形状・寸法は製品材質特性や、生産ロットにより、誤差がある場合がございます。
 ※2.CADデータは、予告なく、変更・中止・廃番になる場合がございます。
 ※3.CADデータにより、お客様、第三者の損害は、一切責任を負いかねます。



〒351-0101 埼玉県和光市白子3-26-43
 TEL.048-464-0384/FAX.048-466-1034

正面図 S:1/30
 枠材断面図 S:1/3
 (A4)

開口枠 丸枠〔型コード4(矢羽根付)〕
 品番:KMY075B サイズ:間口 750 X 高さ 2205(外寸)
 旧品番:443-0752 材質:WCO(アール部分はAY)