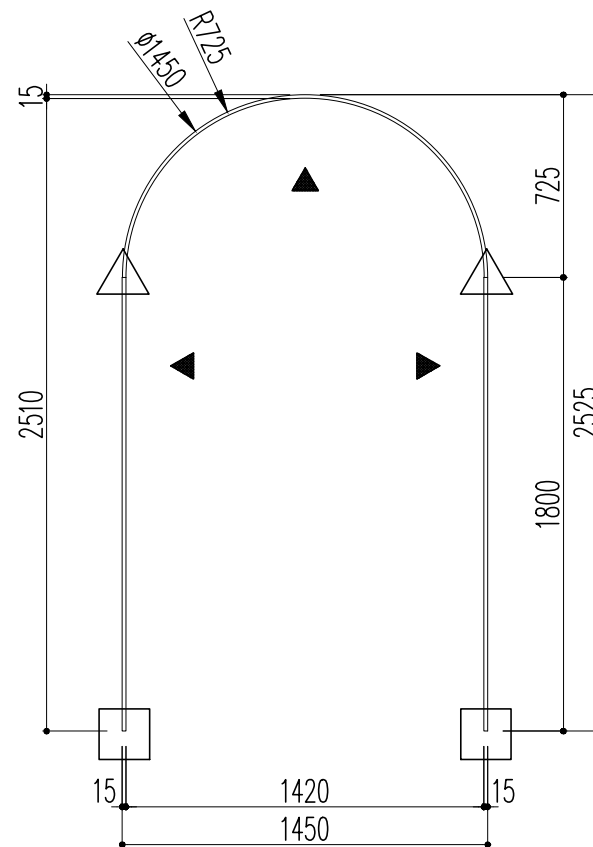


開口枠



戸当枠

- ボルトJ加工 バラ出荷
- △ アワセギリ バラ出荷
- ノビツキ(要 現場調整)
- ▲ 仕上げ面

※1.形状・寸法は製品材質特性や、生産ロットにより、誤差がある場合がございます。
 ※2.CADデータは、予告なく、変更・中止・廃番になる場合がございます。
 ※3.CADデータにより、お客様、第三者の損害は、一切責任を負いかねます。



〒351-0101 埼玉県和光市白子3-26-43
 TEL.048-464-0384 / FAX.048-466-1034

正面図 S:1/30
 枠材断面図 S:1/3 (A4)

開口枠 丸枠[型コード0]
 品番: KM2144H
 旧品番: なし
 サイズ: 間口 1488 X 高さ 2544(外寸)
 材質: WCO(アール部分はAY)