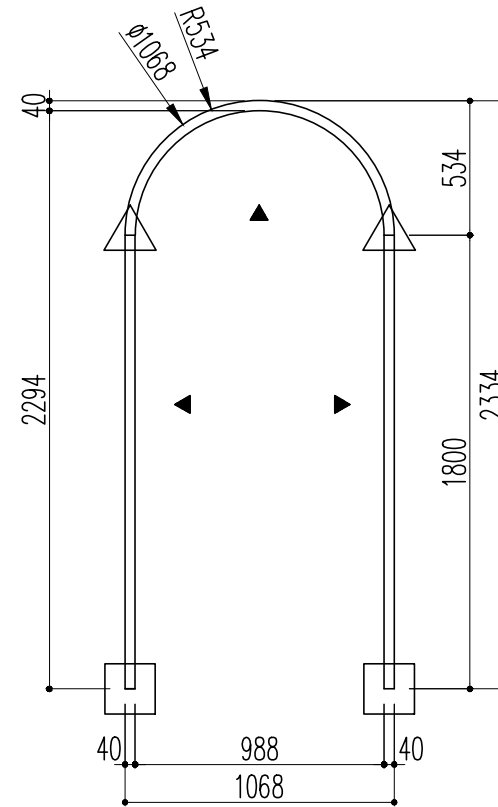


対応する丸枠  
(見付30mm)

KM3144A  
KM3144B  
KM3144C  
KM3144D  
KM3144E  
KM3144F

対応する丸枠  
(見付24mm)

KM2144G  
KM2144H  
KM2144J  
KM2144K  
KM2144L  
KM2144M



- △ アワセギリ バラ出荷
- ノビツキ(要 現場調整)
- ▲ 仕上げ面

※1.形状・寸法は製品材質特性や、生産ロットにより、誤差があるものがございます。  
 ※2.CADデータは、予告なく、変更・中止・廃番になることがございます。  
 ※3.CADデータにより、お客様、第三者の損害は、一切責任を負いかねます。



〒351-0101 埼玉県和光市白子3-26-43  
 TEL.048-464-0384/FAX.048-466-1034

断面図 S:1/3  
 正面図 S:1/30  
 (A4)

開口枠 丸枠[型コード]対応 付枠  
 品番:KC3094A サイズ:間口 1068 X 高さ 2334 (外寸)  
 旧品番:なし 材質:AY