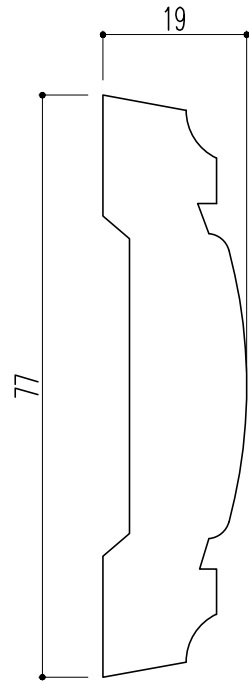
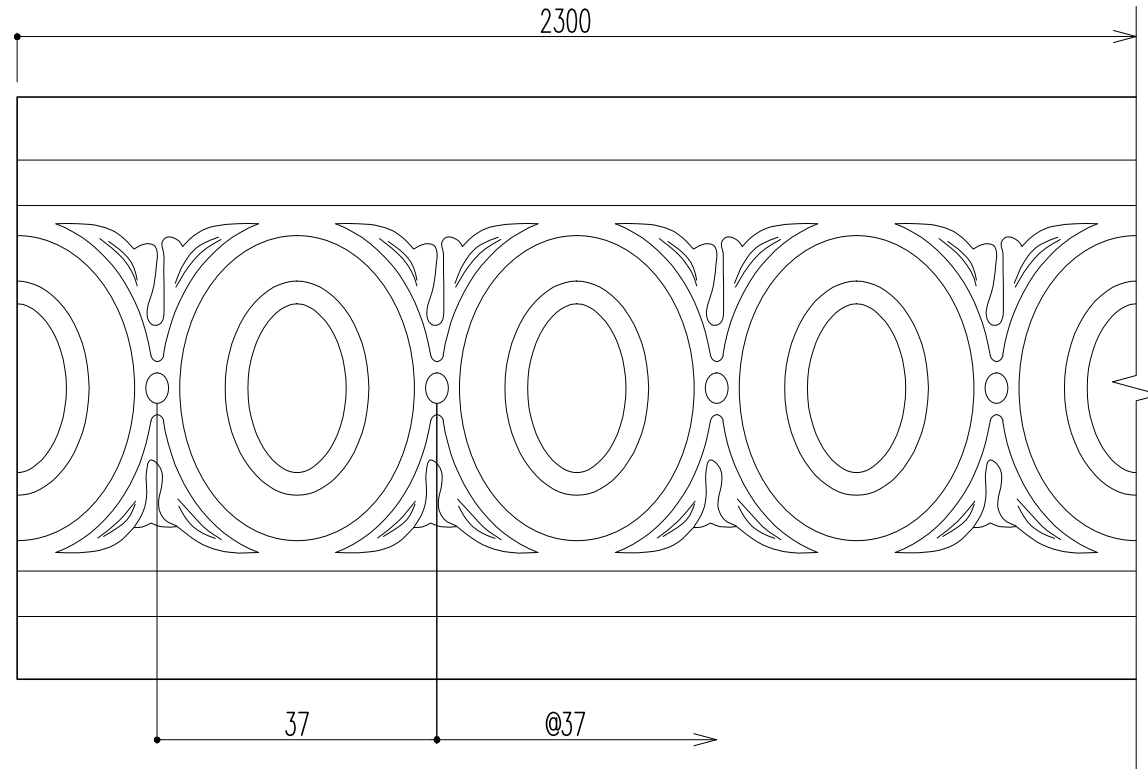


断面図



正面図



- ※1.ピッチは均等になっていない場合がございます。
- ※2.形状・寸法は製品材質特性や、生産ロットにより、誤差がある場合がございます。
- ※3.CADデータは、予告なく、変更・中止・廃番になる場合がございます。
- ※4.CADデータにより、お客様、第三者の損害は、一切責任を負いかねます。



〒351-0101 埼玉県和光市白子3-26-43
TEL.048-464-0384/FAX.048-466-1034

断面図 S:1/1
正面図 S:1/1
(A4)

フレキシサンメント
品番:FL180B
旧品番:なし
サイズ:77X19 L2300

材質:FPU(軟質ポリウレタン)
最小曲げ寸法:CD型 直径600mm