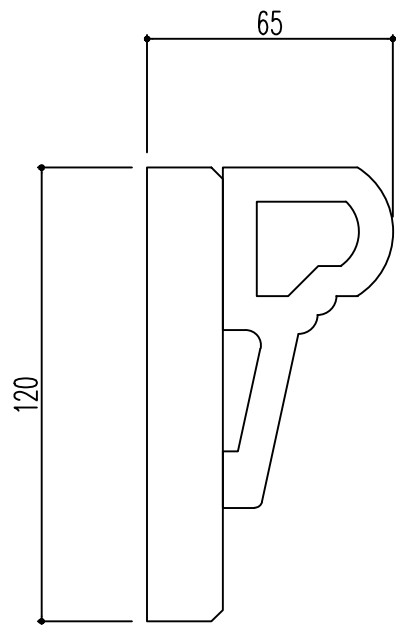
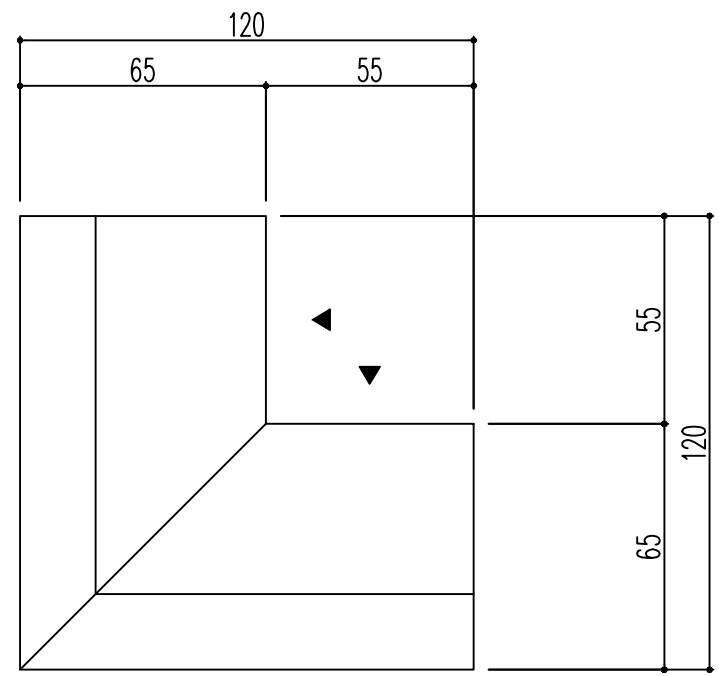


断面図



上面図



▲ 面側

※1.形状・寸法は製品材質特性や、生産ロットにより、誤差がある場合がございます。  
 ※2.CADデータは、予告なく、変更・中止・廃番になる場合がございます。  
 ※3.CADデータにより、お客様、第三者の損害は、一切責任を負いかねます。



〒351-0101 埼玉県和光市白子3-26-43  
 TEL.048-464-0384 / FAX.048-466-1034

断面図 S:1/2  
 上面図 S:1/2 (A4)

サンメントセラ EXE  
 品番: EXE5811U  
 旧品番: なし 材質: CSC(ケイ酸カルシウム系セラミック材)  
 サイズ: 120X120