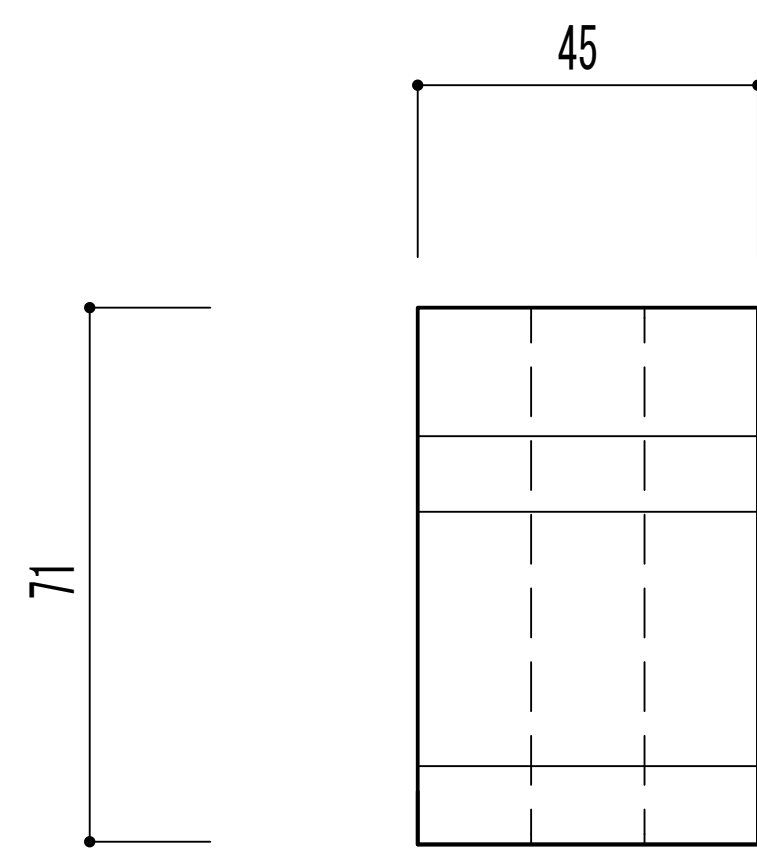
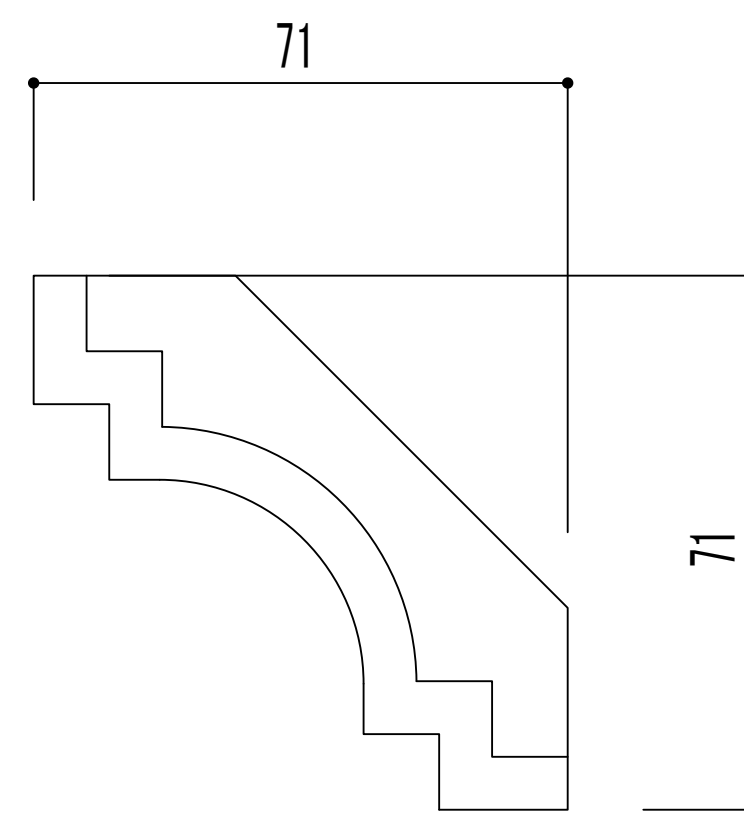


平面図

呑み込み寸法 : 15mm



正面図



側面図

1164J1

71 × 45 × 71