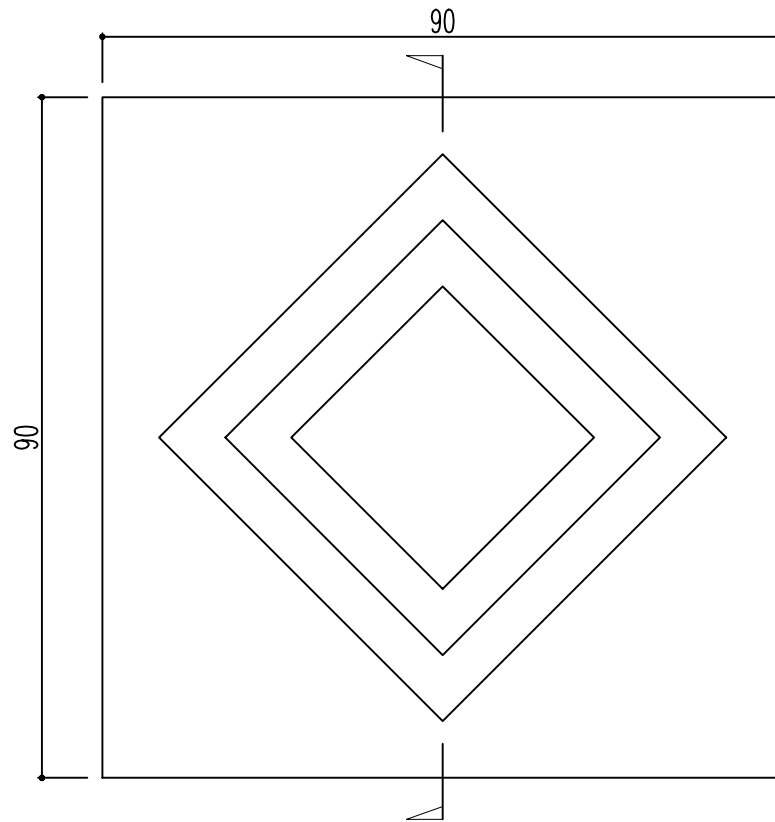
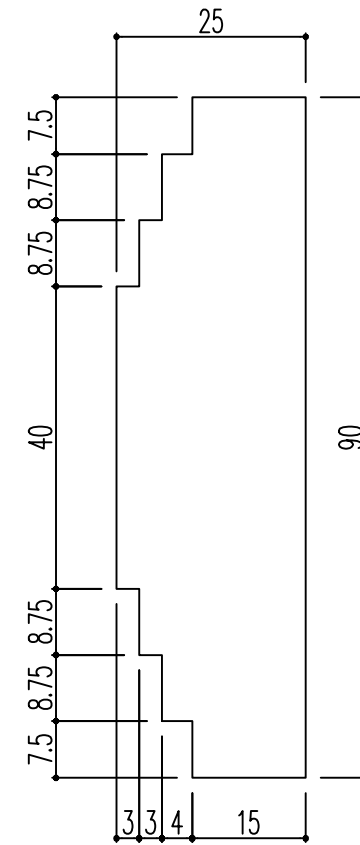


正面図



断面図



※1.形状・寸法は製品材質特性や、生産ロットにより、誤差がある場合がございます。
 ※2.CADデータは、予告なく、変更・中止・廃番になる場合がございます。
 ※3.CADデータにより、お客様、第三者の損害は、一切責任を負いかねます。



〒351-0101 埼玉県和光市白子3-26-43
 TEL.048-464-0384 / FAX.048-466-1034

断面図 S:1/1
 正面図 S:1/1
 (A4)

早技サンメント ブロック
 品番: ABL69
 旧品番: なし

サイズ: 90X90X25
 材質: AY/WCO