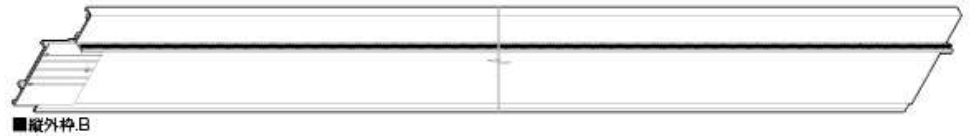
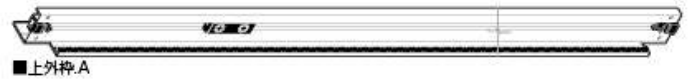
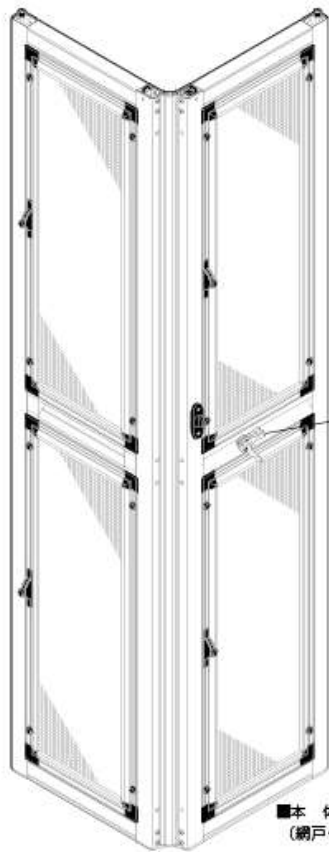


玄関網戸通風ドア ナイス・ウインズ・ドア  
**組立て・取付け説明書**

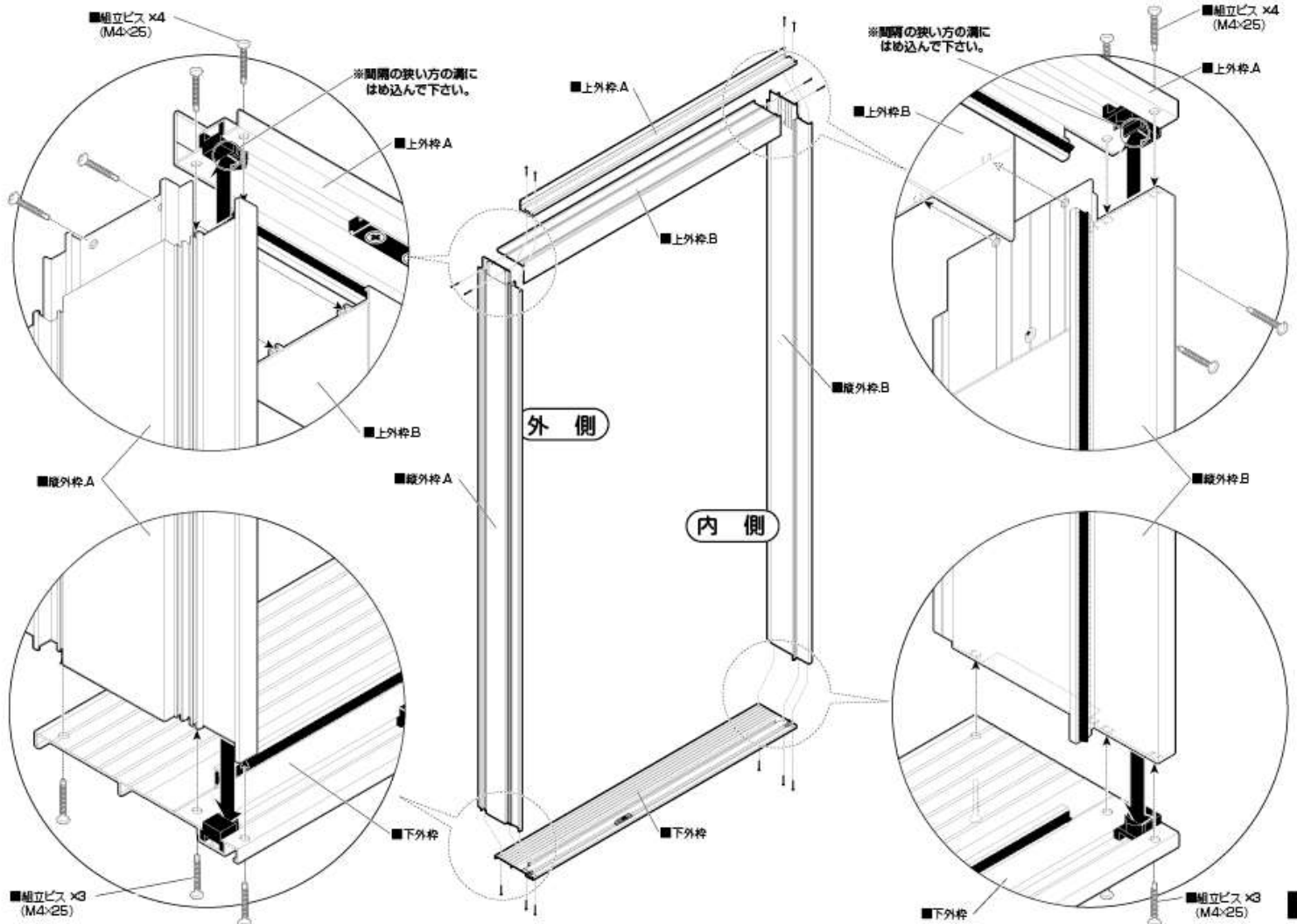
Nice Wind's Door

■ 部材構成 ■

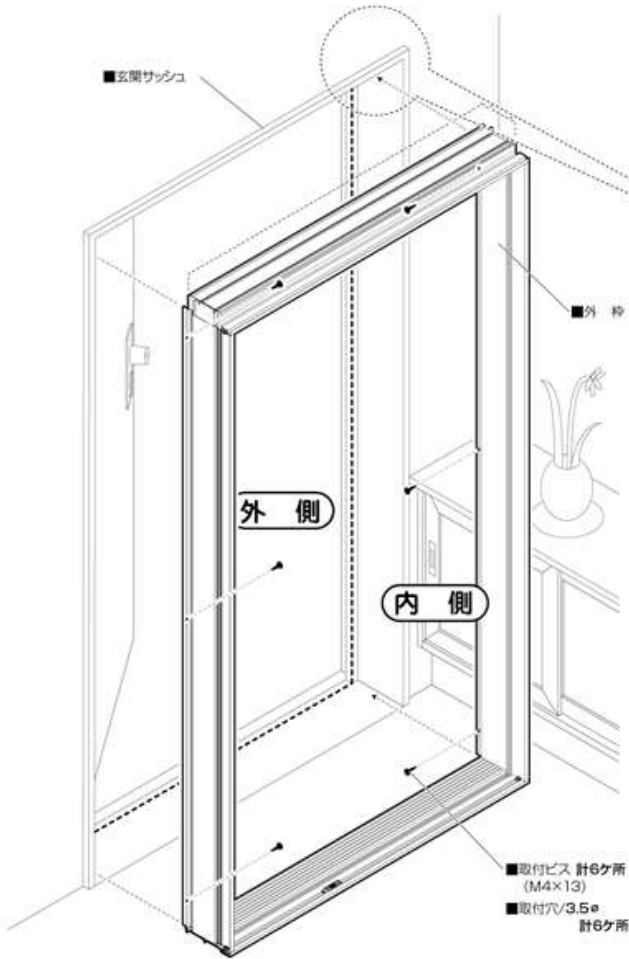


※組立て時はまず部材リストと内容物を確認して下さい。  
 ※部材に不足があれば販売店までご連絡下さい。

■ 外枠を組立てる ■

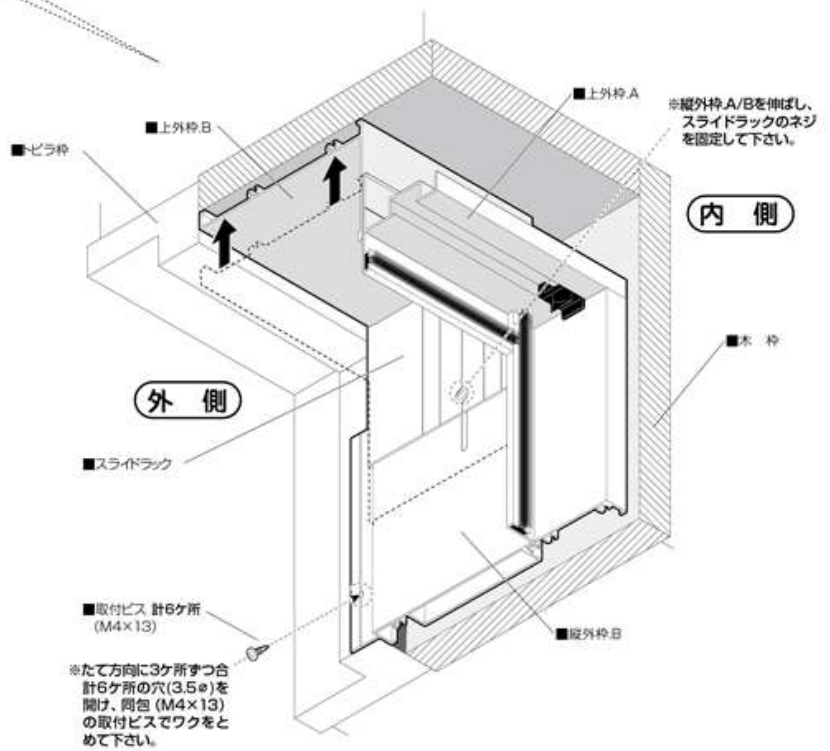


## ■外枠を玄関に取り付ける■



### 取付手順

- ① 外枠全体を玄関トビラ枠に押込んで下さい。
- ② 玄関トビラ枠と、縦外枠A/Bに、ネジ用下穴(3.5φ)を開けて下さい。(左右各3ヶ所、計6ヶ所)
- ③ 取付ビス(M4×13)を斜めに押し込み外枠を固定します。
- ④ 縦外枠A/Bを伸ばし、スライドラックのネジを固定して下さい。

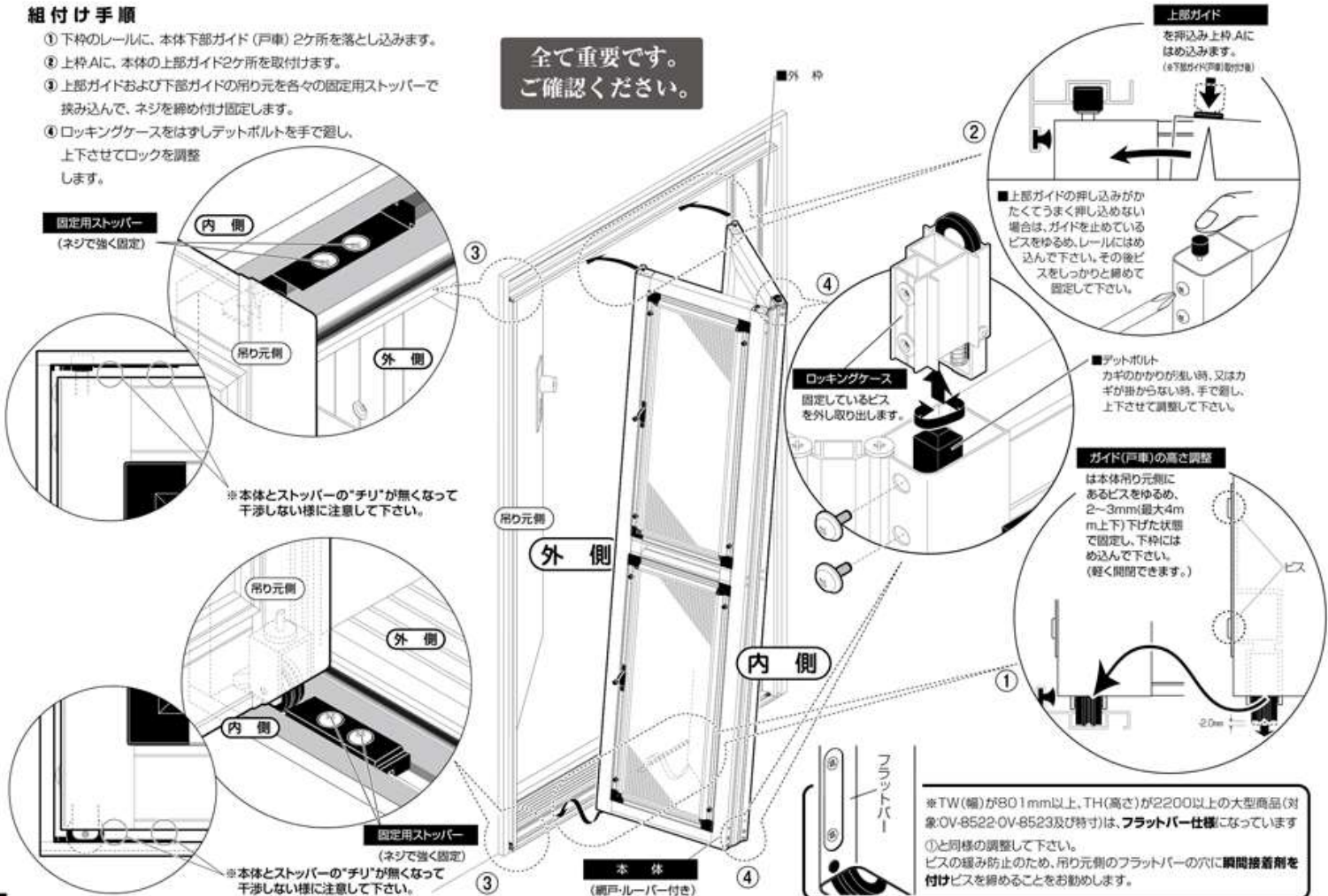


## ■本体を外枠に組付ける■

### 組付け手順

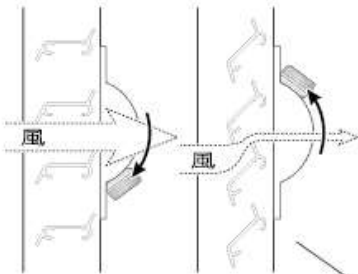
- ① 下枠のレールに、本体下部ガイド(戸車)2ヶ所を落とし込みます。
- ② 上枠AIに、本体の上部ガイド2ヶ所を取付けます。
- ③ 上部ガイドおよび下部ガイドの吊り元を各々の固定用ストッパーで挟み込んで、ネジを締め付け固定します。
- ④ ロッキングケースをはずしデットボルトを手で廻し、上下させてロックを調整します。

全て重要です。  
ご確認ください。





■ルーバー



■風通し調整

風量はコリヤネジをゆるめ上下させてルーバーを開閉し調整出来ます。ルーバーは4段階に開閉出来ます。



■テンブルキー

専用のキーが4本ついています。ちょっとした外出の際には必ずカギをかけて下さい。



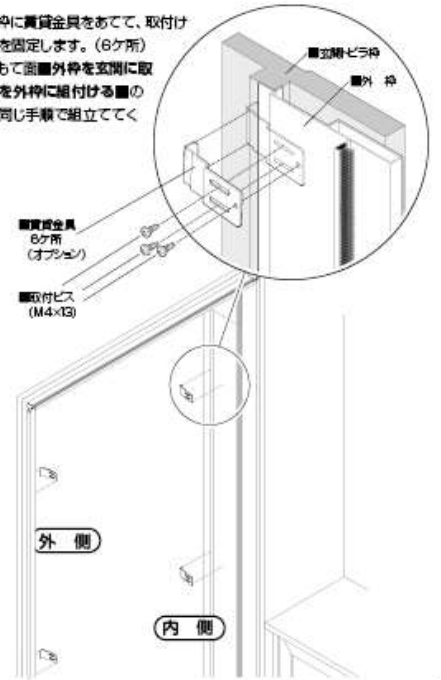
■インナーロックつまみ

■オプション

■賃貸金具の取付け方

説明書・おもて面■を外枠に取付け、本体を外枠に組付ける際の項目③から以下の方法で取付けて下さい。

- ① 玄関トビラ枠に賃貸金具をあてて、取付けビスで外枠を固定します。(6ヶ所)
- ② 説明書・おもて面■を外枠に組付ける際の項目③から同じ手順で組立ててください。



■ルーバーと網戸を取り外す

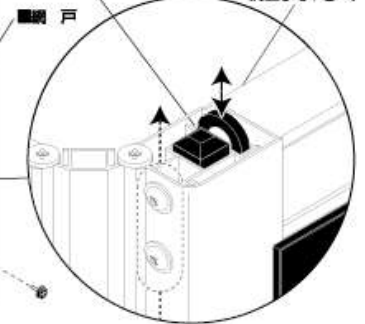
本体内側のコリヤネジ4ヶ所(合計16ヶ所)を取り外しルーバーを本体外側・網戸を本体内側へ取り外して下さい。(ルーバー側を外は押し入れ下に注意願います)

■コリヤネジ (合計16ヶ所)

■ロック用デットボルト

■ローラーキャッチの調整  
閉まり具合が浅い時、又は固い時などは、固定ネジをゆるめて、ローラーキャッチを上下させて調整して下さい。

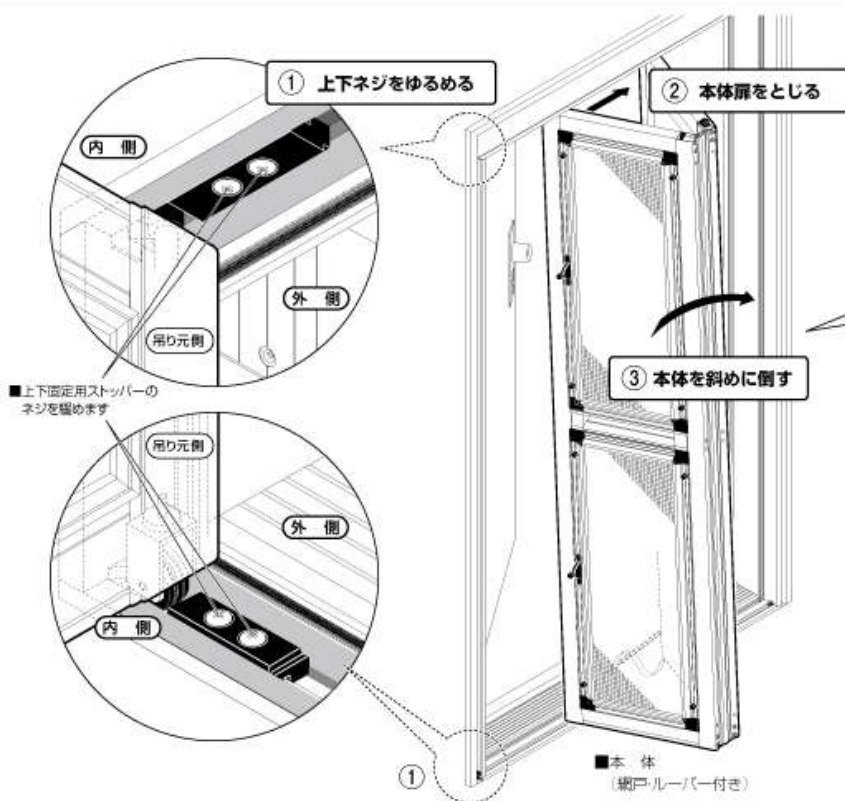
**重要**



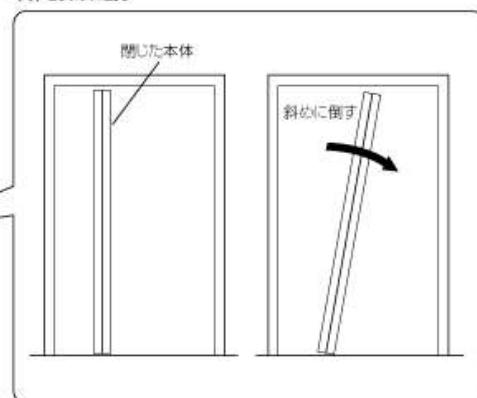
■外側

■メール受け  
大型ポストが付いているので新聞紙の出し入れも楽々出来ます。

## ■本体を取り外す■



### 本体を斜めに倒す



### 取り外し手順

- ① 上部ガイドおよび下部ガイドの吊り元の各面定用ストッパーのネジを緩めます。
- ② 本体扉を閉じます。
- ③ 本体をゆっくりと斜めに倒します。  
(斜めにする際、重たいため慎重に行ってください)  
下部ガイドと、上部ガイドがレールから外れます。

**本体取外し完了です。**

※再度取り付ける場合は、P2の ■本体を外枠に組付ける■ を参照して下さい。