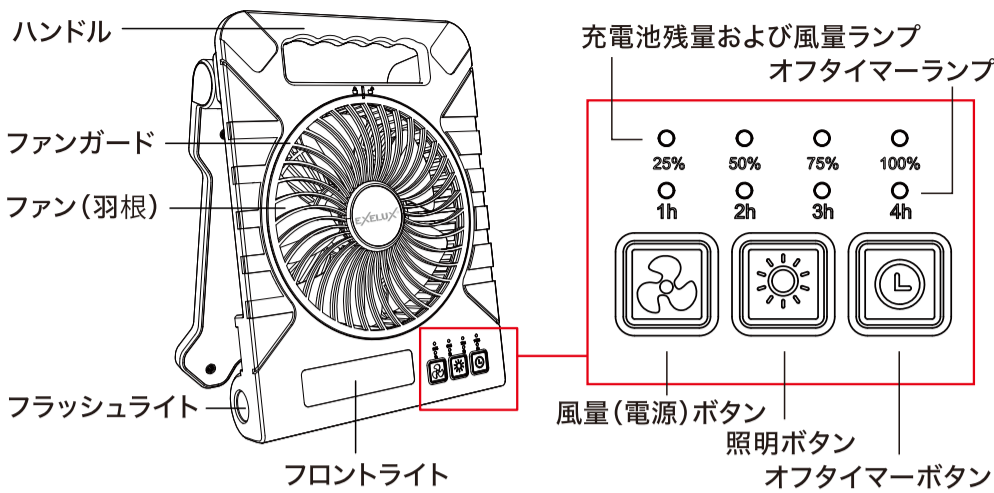
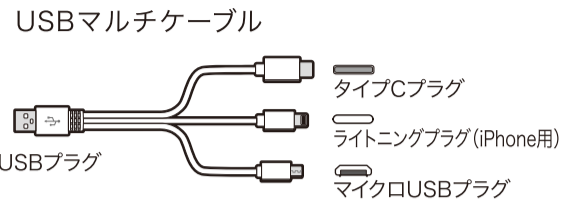


付属品



取扱説明書

もくじ ※ 取扱説明書は大切に保管下さい。

| | | | |
|------------|---|--------------------------------------|---|
| 各部名称 | A | ファンガードの取り外し方/取り付け方/お手入れ方法 | E |
| 操作方法 | B | 使用上の注意と警告 | F |
| 本体への充電方法 | C | 保証規定(持込み修理) | G |
| 外部機器への充電方法 | D | ※ 本製品は日本国内用です。For use only in Japan. | |

■ 初期確認 (必ず商品受け取り後、10日以内に実施)

商品受け取り後すぐに付属品が全て揃っているか、本体に傷がなく、全ての機能が正常に作動するか、ご確認ください。不具合や不良があった時は、**商品受け取り後10日以内に、この取扱説明書をご用意の上、お客様相談室にご連絡下さい。**状況をお伺いした上で、商品引取り等の対応をさせていただきます。尚、当社了承なしに商品を着払いでお送り頂いても、受取りをお断りします。

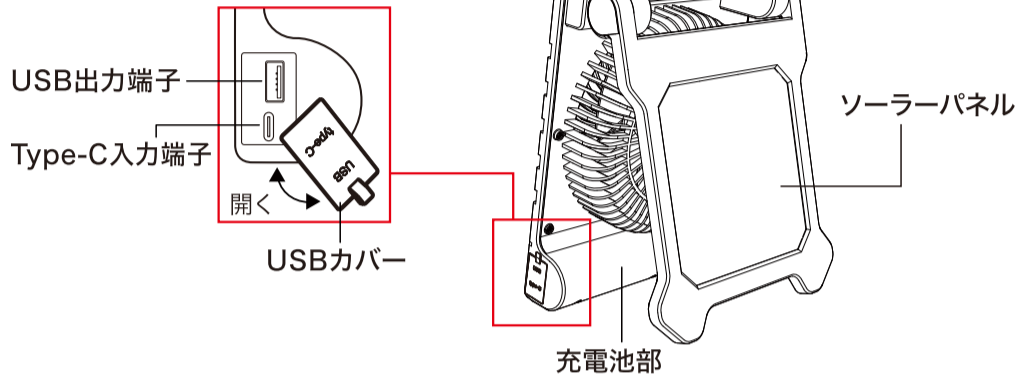
■ 点検事項 (□に✓を記入してご確認ください)

| | | | | |
|-----|--|--------------------------------|---|--|
| 付属品 | <input type="checkbox"/> USBマルチケーブル | <input type="checkbox"/> 取扱説明書 | <input type="checkbox"/> 充電機能/表示 (点灯していない時はすぐにフル充電) | <input type="checkbox"/> ファン回転 |
| | <input type="checkbox"/> リチウムイオン電池製品使用者登録はがき (ご記入後、必ず当社宛へお送り下さい) | | <input type="checkbox"/> 風量設定 | <input type="checkbox"/> フロントライト (明るさ設定) |
| | | | <input type="checkbox"/> フラッシュライト | <input type="checkbox"/> オフタイマー設定 |
| | | | <input type="checkbox"/> 本体から外部機器への充電 (携帯電話等) | |

下記内容は定期的な点検して下さい。

<仕様> ●サイズ(約):W25.5×D6×H19cm(収納時) ●重量(約):860g ●電池種類:リチウムイオンバッテリー (10,000mAh/3.7V) ●フル充電までの時間(約):充電用ケーブル使用時 7時間以上 / ソーラー充電時 15時間以上 ●ファンの連続作動時間(約):5~40時間 ●フロントライト連続作動時間(約):20~105時間 ●フラッシュライト連続作動時間(約):30時間 ●定格入力電流:Type-C 5V / 2A ●定格出力電流:USB 5V / 2A ●付属品:USBマルチケーブル、取扱説明書、リチウムイオン電池使用製品使用者登録はがき ●デザイン:日本 ●原産国:中国 ●素材:ABS樹脂

※ 本仕様は改良のために予告なく変更されることがあります (最新の仕様は当社 HP をご覧下さい)。
※ 包装やカタログ等の色と実物の色とは、印刷等の都合により異なることがあります。



使用時またはソーラー充電時に太陽の傾きに合わせて6段階で角度調整が可能。

- ▲ 開閉時に指を挟まないようにご注意ください。
- ・ソーラーパネルを閉じたまま、ファンを稼働させないで下さい。
- ・90度以上の角度には開きません。無理に開かないで下さい。



B 操作方法

風量(電源)



- 運転開始(風量設定): **短く押す。**
【微→弱→中→強→停止】の順に変更。
設定中の風量としてランプが約5秒間点灯し、その後充電電池残量として点灯。

例) 風量【中】設定、充電電池残量25%以上75%未満の場合



- 運転停止: **長押し。**
運転停止後約30秒間充電電池残量ランプが点灯し、その後消灯。

照明



- フロントライト: **短く押す。**
照度が【弱→中→強→切】の順に変更。



- フラッシュライト: **長押し。**
【点灯/消灯】の順に変更。



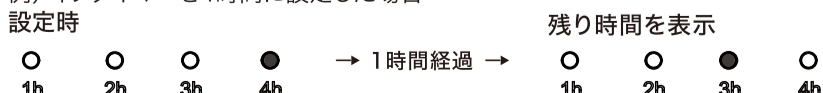
フロントライトとフラッシュライトの同時点灯も可能。

オフタイマー



- 設定:(運転中に) **短く押す。**
【1h→2h→3h→4h→解除(消灯)】の順に変更し、設定時間のランプが点灯。

例) オフタイマーを4時間に設定した場合

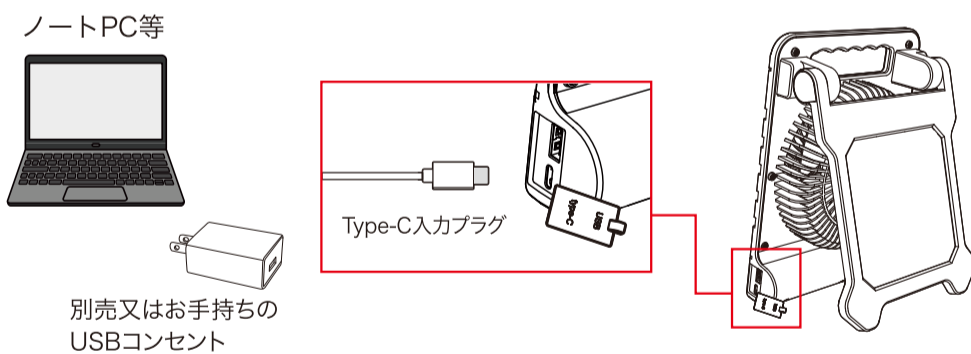


- 解除:(オフタイマー設定中に) **長押し。**

C 本体への充電方法

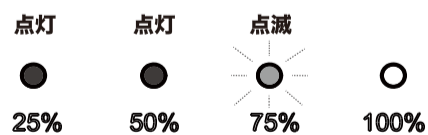
■ 付属のUSBマルチケーブルを使用

- 1) 本体のUSBカバーを開け、Type-C入力端子に付属のUSBマルチケーブルのType-Cプラグを挿し、USBプラグを別売又はお手持ちのUSBコンセントやノートPC等のUSB出力端子に差すと充電が開始します。



- 2) 充電中は充電量に応じて充電電池残量ランプが点滅し、充電が完了すると全て点灯します。(充電電池残量が0%から100%まで7時間以上かかります。)

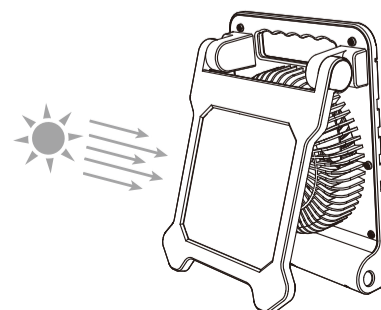
例) 充電電池残量が50%以上75%未満の場合



■ ソーラー充電

太陽の傾きにに合わせてパネルの角度や向きを調節して下さい。太陽光照射度が十分ある時は、自動的に本体に充電されます。充電電池残量が0%から100%まで15時間以上かかります。(太陽光の照度に依存)。

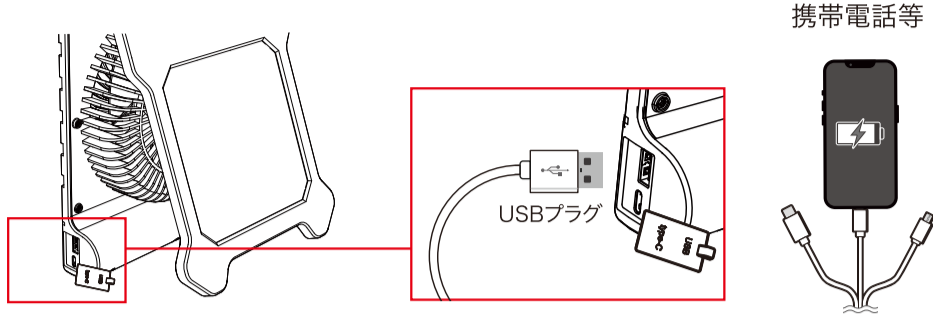
- ※ 太陽光を90°の角度でソーラーパネルに当てると最も効率的です。
- ※ 室内灯の光も感知し充電反応をしますが(充電電池残量ランプの点滅)、実際には充電されません。



D 外部機器への充電方法

本体のUSBカバーを開け、USB出力端子に付属のUSBプラグを挿すと、携帯電話等(10Wまで)の外部機器へ充電が出来ます。

※ 本体のType-C入力端子から外部機器への充電は出来ません。



※ 過放電保護機能

・5V/2A以上の電力を必要とする外部機器へ接続した場合(短絡を含む)、自動的に給電を停止します。
・本体電池の電圧が3.0V未満になった場合、充電電池残量ランプが点滅し自動的に電源が切れます。

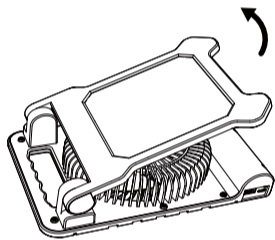
E ファンガードの取り外し方 / 取り付け方 / お手入れ方法

※ 必ず充電電池残量がない(ファンが回らない)事を確認の上行って下さい。

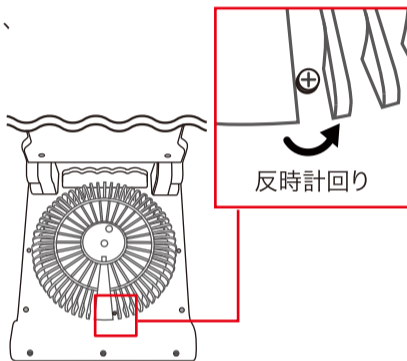
※ 机の上等の安定した場所で行なって下さい。
※ ほこりなどが付いたまま使用すると故障の原因になります。定期的にお手入れして下さい。
※ 使用直後はモーターが熱くなっていますので、本体が冷えてから行って下さい。
※ お手入れ終了後は必ずファンガードを付け、満充電にしてからご使用下さい。

■ ファンガードの取り外し方

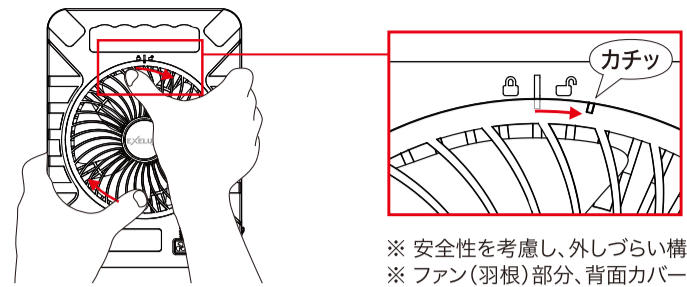
1) ファン面を下に置き、ソーラーパネルを上90°開いて下さい。



2) +ドライバーを使用し、ファンガード裏面の一番小さなネジを反時計回りに回し、外して下さい。



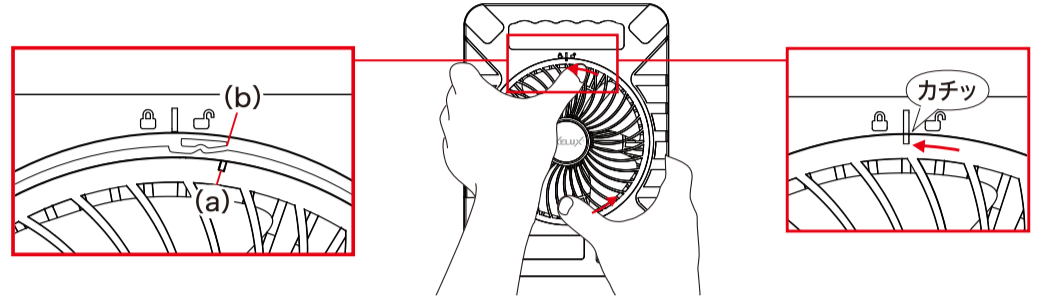
3) ソーラーパネルを閉じた後、ファン面を上に向けて下さい。
イラストのように、親指をファンガードに掛け、残りの指で本体をしっかり支え、♻️から♻️の方向へ、時計回りに「カチッ」と音がするまで回し、そのままファンガードを持ち上げて外して下さい。



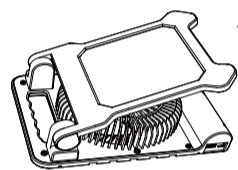
※ 安全性を考慮し、外しづらい構造になっています。
※ ファン(羽根)部分、背面カバーの取り外しは出来ません。

■ ファンガードの取り付け方

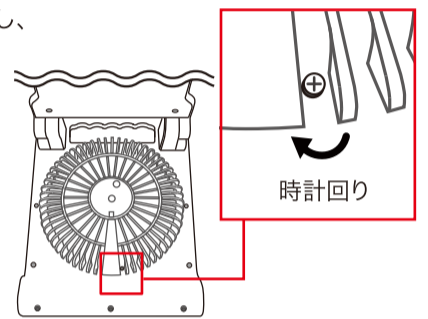
1) イラストのように、ファンガードの(a)を本体(b)の位置に合わせ、本体にはめ込んで下さい。次に、親指をファンガードに掛け、残りの指で本体をしっかり支え、♻️から♻️の方向へ、反時計回りに「カチッ」と音がするまで回して下さい。



2) ファン面を下に置き、ソーラーパネルを上90°開いて下さい。



3) +ドライバーを使用し、ファンガード裏面の一番小さなネジを時計回りに回し、締めて下さい。



■ お手入れ方法

柔らかい布で乾拭きして下さい。汚れがひどい時は、ぬるま湯又は薄めた中性洗剤を含ませた柔らかい布を固く絞って汚れを拭き取り、そのあとしっかりと乾拭きして下さい。その後使用されない場合は、野外に放置せず高温多湿を避けて保管して下さい。

※ 過放電防止の為、来シーズンまでのような長期間ご使用されない場合は、必ず満充電にしてから保管して下さい。

※ 万が一水がかかった場合は、すぐに拭き取りしっかりと乾燥させて下さい。

F 使用上の注意と警告

リチウムイオン電池は使用方法を誤ると、ごく稀に破裂等の事故が発生する事がありますから、下記にご注意の上、安全にご使用下さい。

⚠️ 警告 死亡又は重傷などを負う恐れのある内容です。

- ⊙ 過放電・過充電防止装置付ですが、充電電池残量ランプが全灯表示(満充電)になったら、過充電を避けるためすぐに充電を中止。又、充電電池残量が25%以下になったら、過充電を避けるためすぐに再充電。
- ⊙ 充電電池部分が高温になったり、膨張したら、使用を中止し、お客様相談室に連絡。
- ⊙ 製品の分解・修理・改造は禁止。(充電電池は取り外せません)

⚠️ 注意 軽傷や物的損害を負う恐れのある内容を示しています。

- ❗ USB端子・プラグにゴミ・ほこりがたまらないよう注意の上、USB端子の脱着は端子の根元をもって脱着(コードだけを持って引き抜かない)。
- ❗ 落としたり、ぶつけたり、投げたり、乱暴に扱わない。
- ❗ シンナー・アルコール・ベンジン・アルカリ性洗剤・漂白剤は使用しない。
- ❗ 本機は一般家庭用です。業務用等で使用された為に発生した故障や事故等の不具合については補償の対象外です。
- ❗ 降雨などの際はすぐに使用を中止し、水がかからないようにして下さい。
- ❗ ぶつかって倒さないよう注意。

⚠️ 禁止 本機の取扱ではいけない内容です。

- ❗ 次の場所・環境では本機を使用しない：車の室内、プール・浴室等、水気や湿気がある場所 / ガスコンロ・ストーブ等、高温になる機器の近く / 炎天下等、45°C以上の高温になる場所 / 小さなお子様の手の届く場所 / テレビやラジオ等AV機器の近く / 障害物のある場所。
- ❗ 本機を次のように使用しない：本体の上に物を置く / 布や紙、ビニールなどで覆ったり、塞ぐ / 風をストーブやガスレンジなどに向ける / カバー内に指や異物を入れたり、回転中のファン(羽根)に触る / 体に直接風を長時間あてる。
- ❗ 故障の原因になりますから、髪の毛・ひも・糸・ロープ等が本機に巻き込まれないようご注意ください。
- ❗ 特に小さなお子様が本機に近づき、指など、体の一部がカバー内に巻き込まれないようご注意ください。
- ❗ ソーラーパネルを傷つけるなど、ダメージを与えないで下さい。
- ❗ 水洗いは絶対にしないで下さい。

※ もし異常に高温になったり、異音が出た場合は直ちに使用を中止し、発売元にお問合わせ下さい。

G 保証規定(持込み修理)

取扱説明書に従い、正しく使用されたにもかかわらず、製品が故障した場合、下記規定に従って保証致します。お買上後10日以内の初期不良を除き、持込修理となりますから、製品受取後すぐに動作確認及び付属物が揃っているか、ご確認下さい。

保証書：本取扱説明書と、お買上時の領収書又は納品書の両方が、保証書となります。修理等をご依頼の際には、両方の書類のコピーをご提示下さい。ご提示が無い場合は保証致しかねますので、関係書類を大切に保管して下さい。

保証期間：お買上後12ヶ月。修理又は交換後も保証期間は最初のお買上後12ヶ月とします。お買上後10日以内に、判明した初期不良の場合は、当社にて商品を引取り、修理後お客様に返送しますので、お客様相談室にご連絡下さい。

保証内容：故障・不具合の原因が、製品の不良と判断された場合は、修理又は同等の代替品と交換させて頂きますが、それ以上の責は負いかねます。保証期間後に故障が発生し、修理不可能と判断された場合、ご希望により同等の製品を特別価格で提供させて頂く事もあります。

持込修理：修理ご希望の場合は、まず当社お客様相談室にご相談下さい。初期不良期間を除き、保証期間内であっても、商品をお客様ご自身で当社へお持込み頂くか、お客様のご手配で当社へお送り頂く、持込修理です。修理後のお客様への返送は、保証期間内の場合は、当社にて手配いたしますが、故障や不具合でなかったり、その原因が誤った取り扱い等、お客様の責となる場合は、修理費及び送料を着払いにて返送させて頂きますのでご了承下さい。又当社の了承なしに、製品を着払いで送られた場合は、受取をお断りしますのでご了承下さい。

有償修理：下記の場合には保証期間内でも有償修理とさせて頂きます。

- ① 本取扱説明書記載の、ご使用者による初期点検(お届け時の動作確認)、定期点検をされていない時。
- ② お客様による改造・加工や修理を起因とする故障。
- ③ 不適当な取り扱い又は使用による故障。
- ④ 火災、地震、水害、異常気象他天変地異等、原因が本機以外の理由による故障又は損傷。
- ⑤ ご使用後の外装面の傷、破損、外装部品、付属品の交換。
- ⑥ 取扱説明書通りに正しく使用されなかった場合。
- ⑦ お買上を証明するレシート・納品書等の提示がない場合。

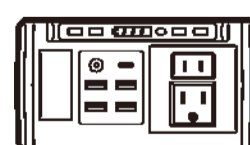
Li-ion
リチウムイオン電池

リチウムイオン電池はリサイクル可能な資源です。リチウムイオン電池の廃棄については自治体にお問い合わせ頂くか、当社お客様相談室(03-3589-4555)までご連絡下さい。

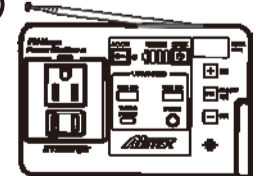
PS E
電気用品安全法 認証品

本機はリチウム電池・AC電源等に関する電気用品安全法(PSE)に基づき認証済みです。詳しくは経済産業省のホームページをご覧ください。

■ お勧め商品 パワーステーション(蓄電池)



◆ メガパワー
ステーション
24,000mAh(88.8Wh)
¥25,300(税込)



◆ FMメガパワー
ステーションα
24,000mAh(88.8Wh)
¥29,700(税込)

※ 価格は予告なく改訂される場合があります。

EXELUX® 総販売元

健康・快適・安全を世界から
METEX
株式会社メテックス

〒106-0044 東京都港区東麻布3-3-9
アネックス麻布十番オフィス3階
TEL03-3589-3300 www.metex.co.jp/

2025-2026 Copyright by METEX All rights reserved.
本書の一部あるいは全部を無断で転載または複製(コピー)することを禁止します。

※ 本仕様は改善や改良のために予告なく変更されることがあります。
※ 包装やカタログの色と実物の色とは、印刷の都合により異なることがあります。

お客様相談室

平日のみ09:15~17:15
TEL:03-3589-4555
FAX:03-3589-5500
E-mail:metex-master@metex.co.jp



メテックス 検索