

組立説明書

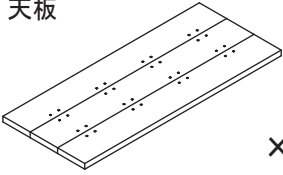
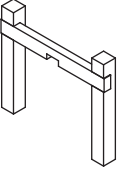
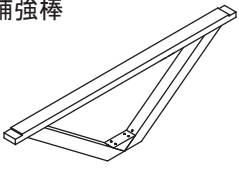


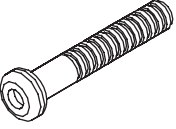
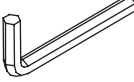
品番: 4935201-533957*534565*537290

品名: BOSTON DINING TABLE

この度は、アスプランドの商品をお買い上げ頂きまして、まことにありがとうございます。
 お手数ですが、この[組立説明書]を組立前にご確認ください正しく組み立ててください。
 また、この本書はいつでもご覧頂けますよう保管してください。

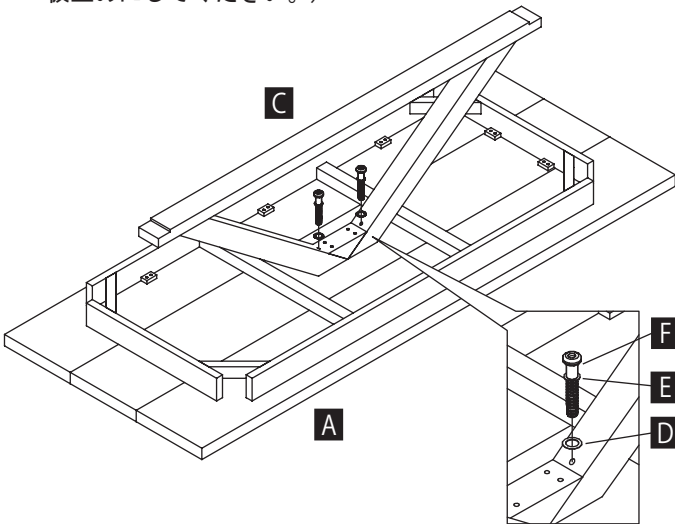
A S P L U N D

部品一覧 ●組み立て前に全てのパーツが揃っているかご確認ください。

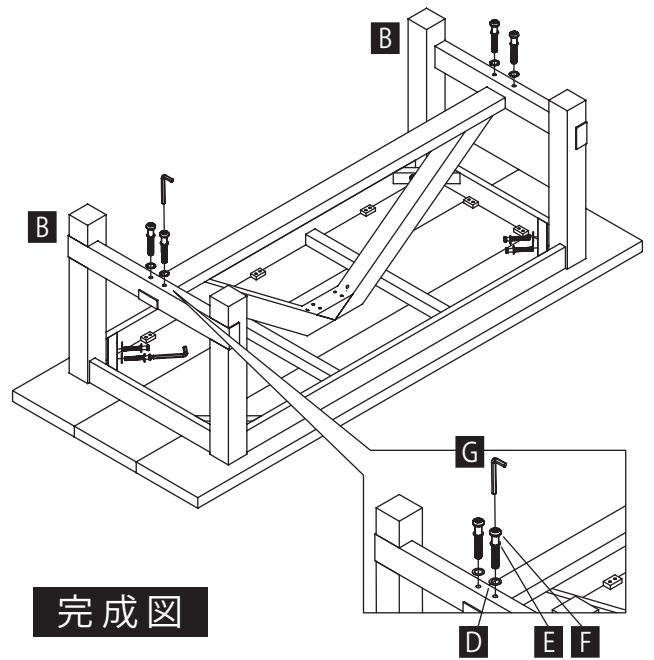
A 天板  ×1	B 脚  ×2	C 補強棒  ×1	D ワッシャー  ×14
E スプリングワッシャー  ×14	F ボルト  ×14	G 六角レンチ  ×1	

組立手順 ●組み立ては柔らかい布等の上で行ってください。

- 1** **A** 天板を裏返し **C** 補強棒を **D** ワッシャー **E** スプリングワッシャー **F** ボルトで仮止めします。
 (ボルトを固定しますと組上がらない恐れがあるので仮止めにしてください。)



- 2** **B** 脚を両サイドに差し込み下図のそれぞれの6カ所の位置に **D** ワッシャー **E** スプリングワッシャー **F** ボルトでしっかりと固定させます。(**G** 六角レンチ使用)



- 3** 最後に **C** 補強棒に仮止めしたボルトを **G** 六角レンチで本締めすれば完成です。
 (本体を裏返す時は必ず二人以上で作業を行ってください。)

完成図

