

# かご盛の組み立て方

お問合せ先

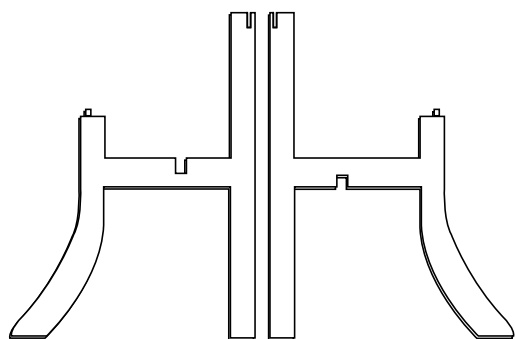
〔製造元〕株式会社 萬洋

TEL(直通)090-5927-5719

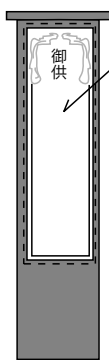
※8:30~19:00 担当 工藤

TEL(代)0977-21-1500※9:00~17:00(平日のみ)

## セット内容と名称



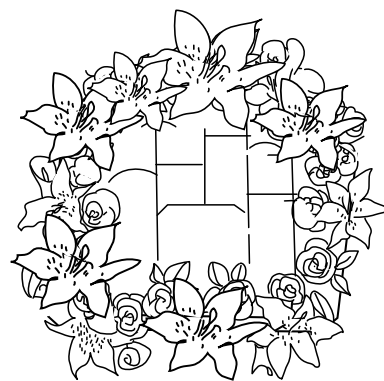
①脚



矢立札

矢立の両面テープをはがして、  
矢立の点線の位置に貼ります。

②矢立

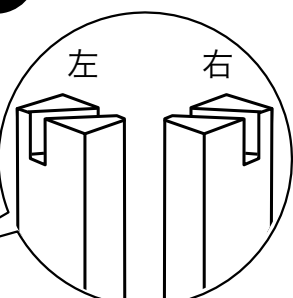


③かご盛本体

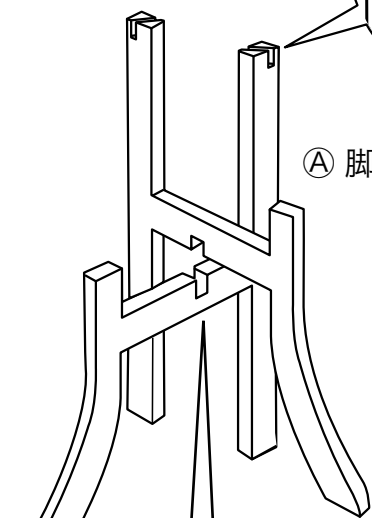
## 組み立て順序

番号順に組み立ててください。

矢立を挿し込むミゾが横一文字になる様に左右の脚を組む



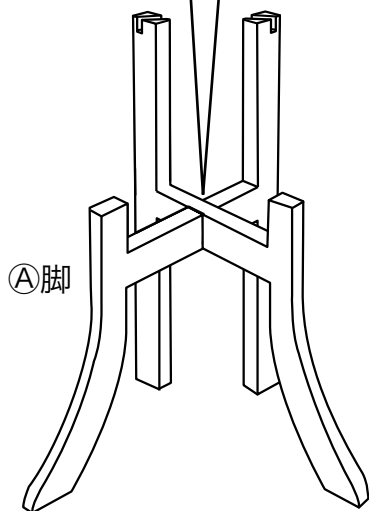
④かご盛本体



①脚

### ①脚の組み立て

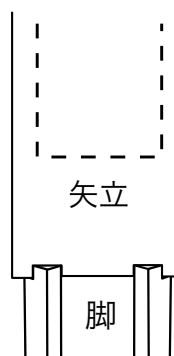
①脚それぞれを交差するように組み合せていきます。



①脚

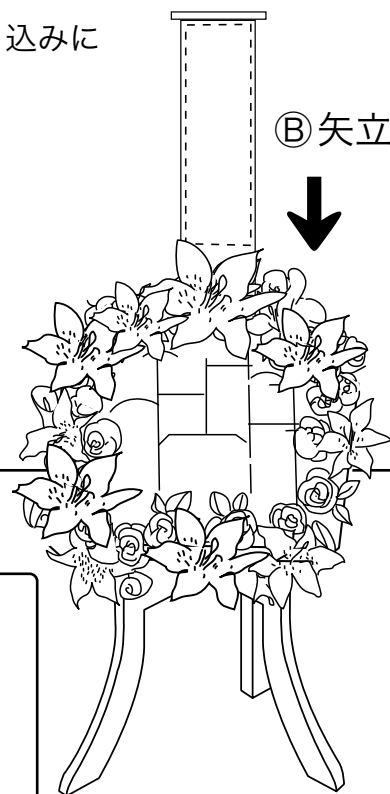
### ③矢立設置

②矢立をかご盛り脚のきり込みにあわせて挿し込みます。



矢立

脚



②矢立



### ②置台設置

③かご盛本体セットをします。

## 完成図

※写真はイメージです



## 使用上の注意

● 本商品はかご盛の装飾品として制作しています。