

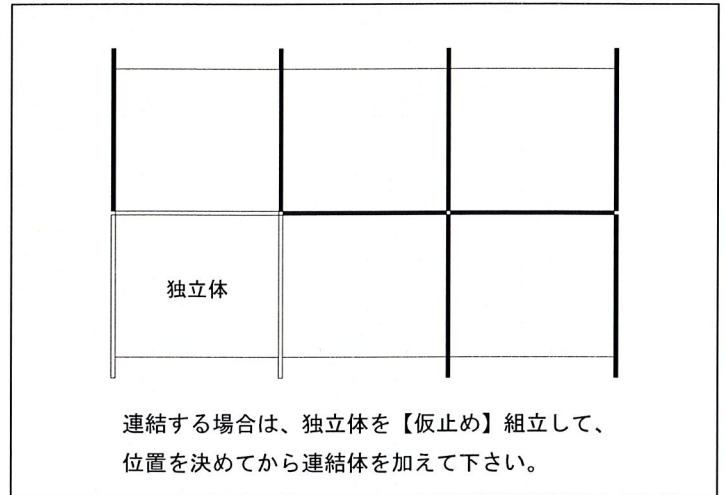
個別ブース組立説明書

【ご注意】ドライバーによるネジ止めだけで組立できますが、軍手など怪我をしない装備で、2人以上で行ってください。

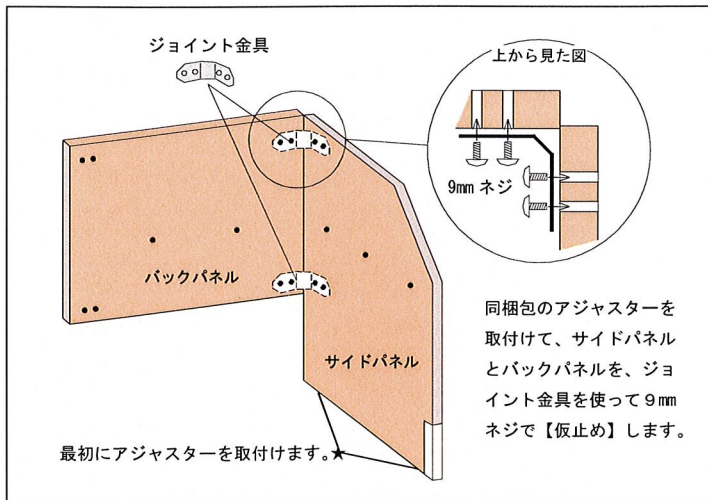
(もし不明な点がございましたら、☎ 03-5694-5067 にお問合せください。)

【組立のポイント】

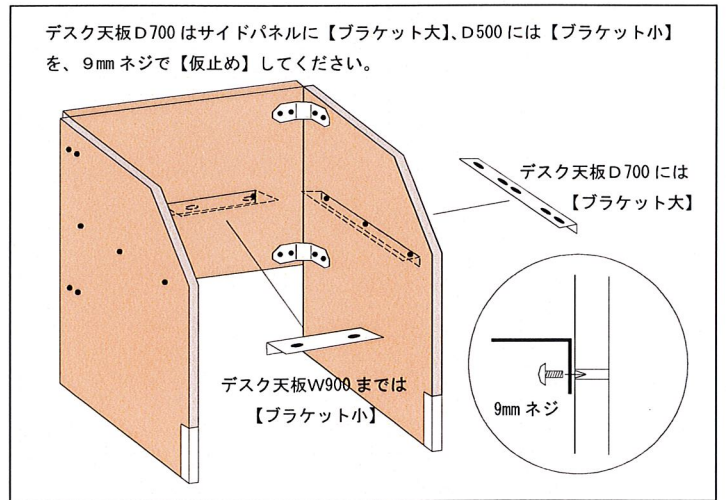
- (1) 12mm ネジは、最後にデスク天板を下から止めるのに使い、それ以外の横止めは9mm ネジです。
- (2) 組立中のネジ止めは【仮止め】で行い、位置決めをしてから最後に【本締め】してください。



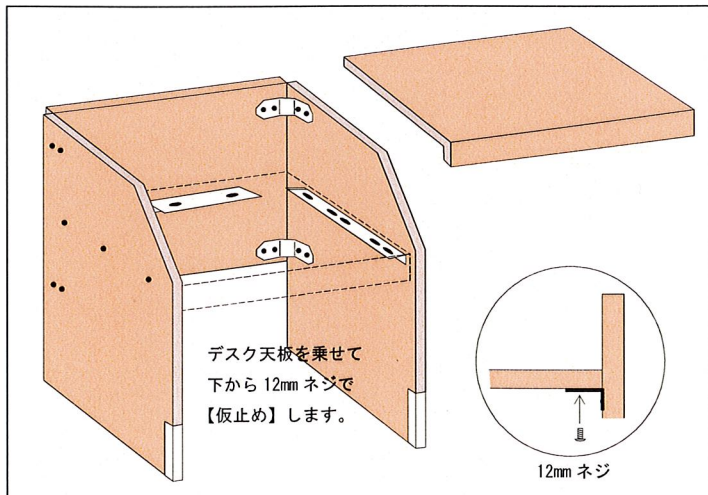
①



②



③



④

